

## Systeme 2000

### Insert de commande secondaire détecteur de présence

Art. No.: 0335 00

## Fonction

Insert de commande secondaire comme poste secondaire à 3 fils (poste de commande secondaire actif) du détecteur de présence ou de l'interrupteur automatique.

L'insert de commande secondaire ne peut être utilisé qu'en combinaison avec les adaptateurs détecteur de présence et interrupteur automatique. L'utilisation d'autres adaptateurs que ceux indiqués ne permet pas de réaliser des fonctions utiles.

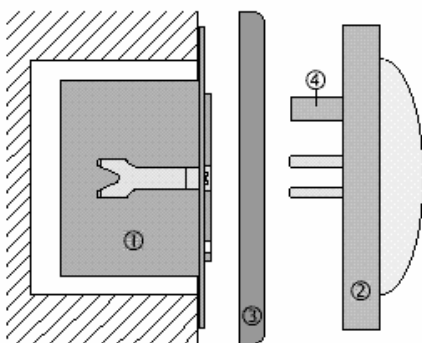
La commande secondaire à 3 fils avec l'adaptateur détecteur de présence ou interrupteur automatique transmet un signal indépendant de la luminosité au poste principal lorsqu'un mouvement est détecté. Le temps de verrouillage du poste secondaire à 3 fils est de 3 secondes environ. Le traitement du signal se fait dans l'adaptateur (adaptateur de présence ou interrupteur automatique) du poste principal.

#### Inserts utilisables comme poste principal:

Variateur de lumière universel à touche, Variateur de lumière standard à touche,  
Insert de commutation à triac TBT, insert de commutation Tronic,  
Insert à relais

Le poste secondaire ne convient pas pour la commutation directe de charges électriques.  
Le poste secondaire ne doit pas être utilisé avec plusieurs postes principaux à la fois.

## A



## Instructions de montage

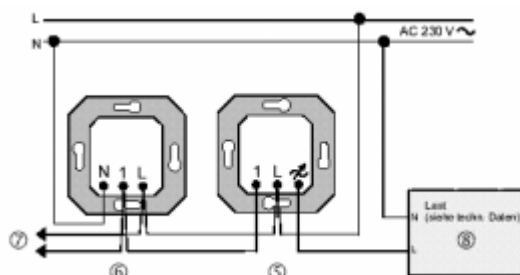
L'insert de commande secondaire ① est installé dans une boîte selon DIN 49073 (voir fig. A).

Les bornes de connexion de l'insert doivent se trouver en bas (dans le cas du montage dans le mur).

L'adaptateur ② est enfiché dans l'insert avec le cadre ③.

Le contact électrique est établi par le connecteur ④.

## B



Connexion voir fig. B.

Poste principal ⑤.

Poste secondaire ⑥.

Autres postes secondaires ⑦.

Charge ⑧.

## Consignes relatives au danger

**Attention: la mise en place et le montage d'appareils électriques doivent obligatoirement être effectués par un électricien spécialisé.**

**La non-observation des instructions de montage peut provoquer des incendies ou autres dangers.**

## Données techniques

Tension nominale:	AC 230 V ~, 50 / 60 Hz
conducteur N nécessaire	
Connexion:	poste principal (avec adaptateur de présence ou interrupteur automatique)
Le nombre de postes secondaires parallèles est limité à	
5 au maximum:	en cas de commande par un insert variateur de lumière
universal à touche	
10 au maximum:	en cas de commande par d'autres inserts encastrables
Longueur de câble:	100 m maxi

## Prestation de garantie

Nous acceptons la garantie dans le cadre des dispositions légales correspondantes.

**Veillez nous envoyer l'appareil défectueux en port payé à notre service après-vente central en joignant une description du défaut.**

---

Gira  
Giersiepen GmbH & Co. KG  
Système d'installation  
électrique

Postfach 1220  
42461 Radevormwald  
Allemagne

Tél: +49 / 21 95 / 602 - 0  
Fax: +49 / 21 95 / 602 - 339

[www.gira.be](http://www.gira.be)  
[info@gira.be](mailto:info@gira.be)