

Module de protection contre les surtensions avec signal acoustique

N° de commande : 0339 00

Manuel d'utilisation

1 Consignes de sécurité

L'intégration et le montage d'appareillages électriques doivent être réservés à des électriciens spécialisés.

Le non-respect de ces instructions peut entraîner des dommages sur l'appareillage, un incendie ou d'autres dangers.

Risque d'électrocution. Isoler les conducteurs non utilisés.

Installer des protections sélectives à plusieurs niveaux pour une protection contre les surtensions élevées. Dans le cas contraire, les appareils raccordés peuvent être endommagés.

Ces instructions font partie intégrante du produit et doivent être conservées chez l'utilisateur final.

2 Conception de l'appareillage

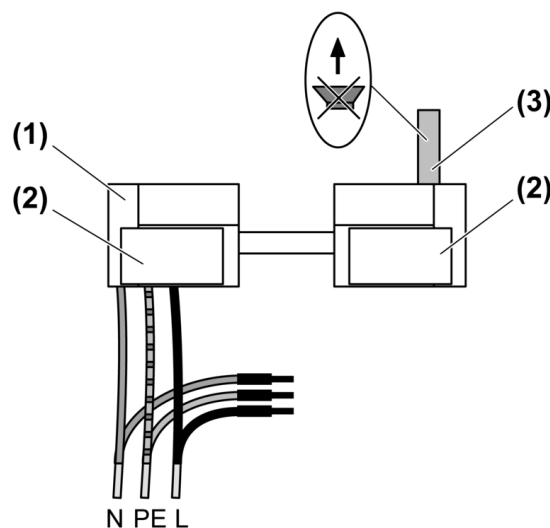


Figure 1: Conception de l'appareillage

- (1) Module de protection contre les surtensions
- (2) Surfaces adhésives
- (3) Languette
- L noir, BK
- N bleu, BU
- PE vert/jaune, GN/YE

3 Fonctionnement

Usage conforme

- Module de protection contre les surtensions pour le rééquipement de prises de courant Schuko avec bornes enfichables sans vis
- Fusible miniature de type 3 pour la protection des appareils électriques et électroniques contre les surtensions transitoires conformément à la norme EN 61547
- Utilisation uniquement en combinaison avec une protection contre les tensions élevées de type 1 et une protection contre les tensions moyennes de type 2

- Utilisation uniquement dans des réseaux TN et TT
- Intégration dans un boîtier d'appareil selon DIN 49073

Caractéristiques produits

- Le dispositif protège les appareils électriques et électroniques contre les surtensions transitoires.
- La défaillance de la fonction de protection est indiquée par un signal sonore.

Remarques sur le fonctionnement

- Les câbles entre les consommateurs et la prise de courant (4) doivent être le plus court possible et ne pas dépasser 4 m.
- Ne pas poser des câbles protégés parallèlement à des câbles non protégés. Dans le cas contraire, il existe un risque de surtension induite par couplage.
- Lors de la mesure de l'isolation dans l'installation, débrancher tous les produits de surtension. Dans le cas contraire, la tension de contrôle est limitée par les modules de protection, ce qui entraîne des mesures erronées.

4 Informations destinées aux électriciens**4.1 Montage et branchement électrique****DANGER !**

Risque de choc électrique en contact des pièces conductrices.

Un choc électrique peut entraîner la mort.

Déclencher tous les disjoncteurs correspondants avant les travaux sur l'appareillage ou la charge. Les pièces avoisinantes sous tension doivent être recouvertes.

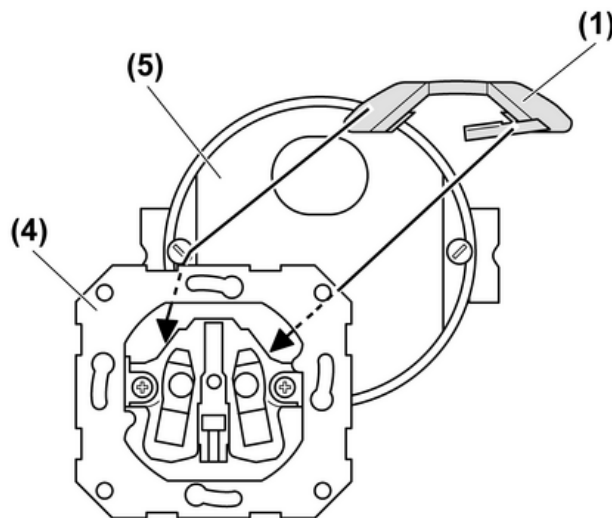
Monter le module de protection contre les surtensions

Figure 2: Montage

- (1) Module de protection contre les surtensions
- (4) Prise de courant
- (5) Boîtier d'appareillage
 - Retirer le film de la partie adhésive (figure 1) du module.
 - Coller le module de protection contre les surtensions sur l'insert de la prise de courant comme indiqué sur le schéma. Les câbles de raccordement sont orientés vers le bas. La languette doit être accessible.

Raccorder le module de protection contre les surtensions

- i** Ne pas dépasser la tension permanente maximale (voir chapitre 5.1. Caractéristiques techniques). Dans les combinaisons multiples, en cas d'utilisation d'une prise de courant avec un module de protection contre les surtensions, les autres prises de courant intégrées dans la combinaison sont également protégées. Pour ce faire, les prises de courant doivent être installées sur la même phase. En cas de pose circulaire de câbles avec plusieurs prises de courant, intégrer un module supplémentaire dans une prise de courant tous les 5 m environ.

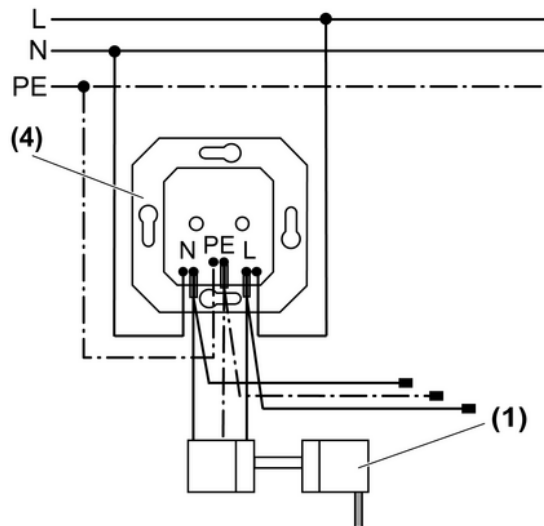


Figure 3: Schéma de raccordement d'une prise de courant individuelle (prise terminale)

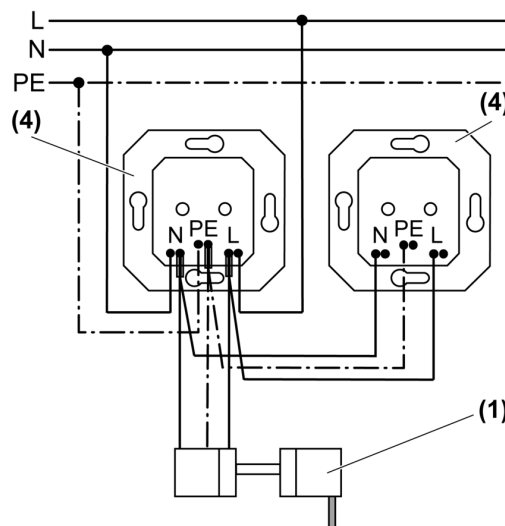


Figure 4: Schéma de raccordement d'une combinaison de prises de courant

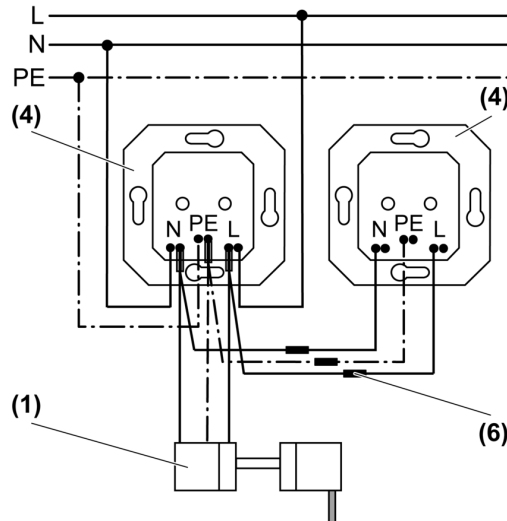


Figure 5: Schéma de raccordement de prises de courant individuelles à trous métallisés

- (1) Module de protection contre les surtensions
- (4) Prise de courant
- (6) Connecteur

- Raccorder les extrémités de câble conformément au schéma de raccordement. Raccorder directement les extrémités de câble courtes à l'insert de la prise de courant. Pour câbler la prise de courant suivante, retirer les manchons isolants des extrémités de câble longues. Si le câblage n'est pas réalisé, vérifier si les manchons isolants sont placés sur les extrémités de câble longues. Dans le cas contraire, isoler suffisamment les extrémités de câble longues ouvertes.
- Mettre l'insert dans la prise de courant et le fixer à l'aide des vis.
- Monter le cadre et l'habillage.
- Mettre l'appareillage sous tension.

La prise de courant et la protection contre les surtensions fonctionnent.

Désactiver le signal sonore

Le signal sonore retentit lorsque la protection contre les surtensions est défaillante.



DANGER !

Risque de choc électrique en contact des pièces conductrices.

Un choc électrique peut entraîner la mort.

Déclencher tous les disjoncteurs correspondants avant les travaux sur l'appareillage ou la charge. Les pièces avoisinantes sous tension doivent être recouvertes.

- Démonter l'habillage et le cadre.
- Retirer complètement la languette sur le module de protection contre les surtensions.
- Monter le cadre et l'habillage.
- Mettre l'appareillage sous tension.

La prise de courant fonctionne à nouveau, la protection contre les surtensions et le signal sonore sont désactivés.

5 Annexes

5.1 Caractéristiques techniques

Protection contre les surtensions
Tension nominale

Dispositif de décharge de type 3 (un port)
CA 230 V ~

Fréquence réseau	50 / 60 Hz
Tension permanente maximale	
L/N	CA 335 V (U_C)
N/PE	CA 260 V (U_C)
Courant de charge nominale, 30°C	16 A (I_L)
Courant transitoire de décharge (8/20) μ s	max. 4,5 kA (1x)
Onde de choc combinée	4 kV (U_{OC})
Niveau de protection	
L/N	$\leq 1,3$ kV (U_P)
L/PE ; N/PE	$\leq 1,5$ kV (U_P)
Caractéristique surtension temporaire	400 V/5 s (U_T)
Disjoncteur	max. 16 A (gL/B)
Température ambiante	-25 ... +75 °C

Cet appareil peut protéger les consommateurs raccordés uniquement jusqu'au niveau de protection indiqué dans les caractéristiques techniques. Les appareils raccordés peuvent être endommagés par des surtensions supérieures au niveau de protection. Ceci s'applique également pour les appareils nécessitant un faible niveau de protection. Pour cette raison, nous n'assurons aucune responsabilité pour des dommages apparus sur les consommateurs raccordés.

5.2 Aide en cas de problème

Le signal sonore retentit.

La protection contre les surtensions est défectueuse en raison d'une surtension trop élevée. La prise de courant continue d'alimenter les consommateurs raccordés avec une tension secteur, mais sans aucune fonction de protection.

Désactiver le signal sonore (voir chapitre 4.1. Montage et branchement électrique). Pour que la protection contre les surtensions soit à nouveau assurée, remplacer le module de protection contre les surtensions.

Les disjoncteurs FI se déclenchent.

La décharge de surtensions élevées par le dispositif de protection contre les surtensions peut entraîner le déclenchement des disjoncteurs FI.

Installer des disjoncteur FI résistants aux courants transitoires.

5.3 Garantie

La garantie est octroyée dans le cadre des dispositions légales concernant le commerce spécialisé.

Veillez remettre ou envoyer les appareils défectueux port payé avec une description du défaut au vendeur compétent pour vous (commerce spécialisé/installateur/revendeur spécialisé en matériel électrique). Ceux-ci transmettent les appareils au Gira Service Center.

Gira
Giersiepen GmbH & Co. KG
 Elektro-Installations-
 Systeme

Industriegebiet Mermbach
 Dahlienstraße
 42477 Radevormwald

Postfach 12 20
 42461 Radevormwald

Deutschland

Tel +49(0)21 95 - 602-0
 Fax +49(0)21 95 - 602-399

www.gira.de
 info@gira.de