

Observer 180/10

reinweiß

Art.Nr. 350 02

Observer 180/10

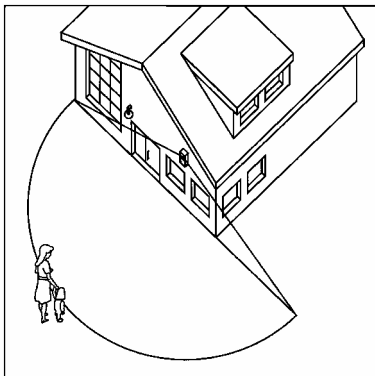
braun

Art.Nr. 350 10

Appareil et fonctionnement

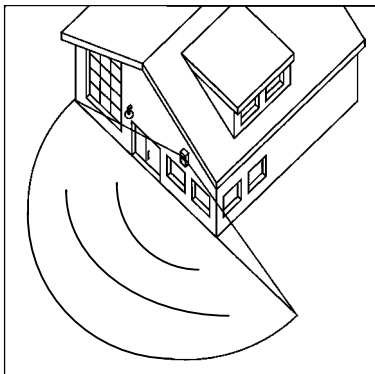
L'observer 180/10 est un transmetteur passif de mouvement à infrarouge avec un périmètre de détection de 180° et un portée de 10 m. Allume automatiquement la lumière de chaque porte d'entrée (pas de système d'alarme).

Il est nécessaire dans de nombreux cas de monter un détecteur (observer) standard 180 par exemple sous un auvent. La solution: la console de plafond rend le montage sur plan horizontal tout aussi aisé qu'un montage «normal» au mur.

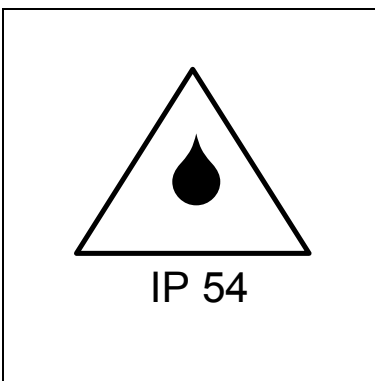


L'observer 180/10

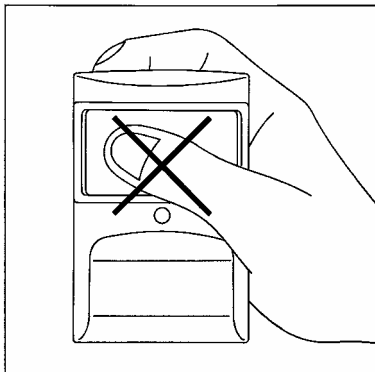
- enregistre le mouvement thermique des personnes ou des objets.
- actionne l'utilisateur dès que la source thermique se déplace à l'intérieur du périmètre de détection.
- reste enclenché tant que des mouvements sont détectés et s'arrête ensuite automatiquement lorsque la temporisation réglable (entre 4 s et 15 min.) s'achève.
- possède un interrupteur crépusculaire réglable (3-80 Lux / fonctionnement de jour).



- dispose, par l'intermédiaire d'une triple technique à double capteur, d'une détection en demi-cercle de 180°/10 m.
- possède un champ de détection très dense avec 132 segments d'activation.

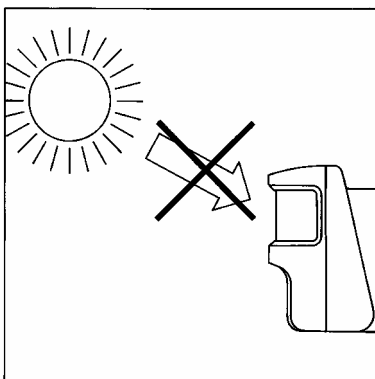


- est protégé contre les projections d'eau en cas d'installation à l'extérieur (IP 54).

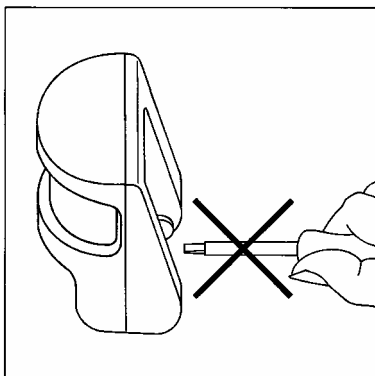


Montage

Ne pas mettre la main sur la fenêtre du capteur!



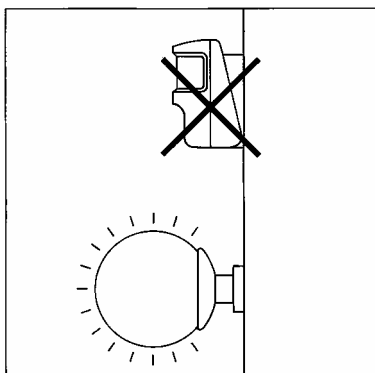
Eviter d'exposer directement aux rayons du soleil (activations incorrectes). Les réglage «10 Lux» est recommandé.



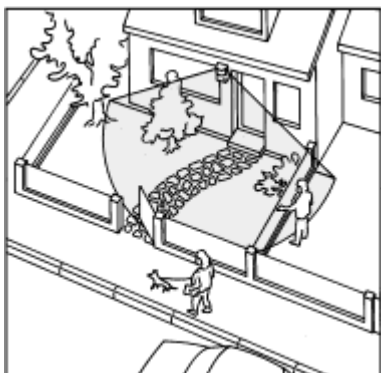
Ne pas ouvrir la tête du capteur - confier les réparations exclusivement au fabricant. Pas de garantie en cas de non-observation!

Attention!

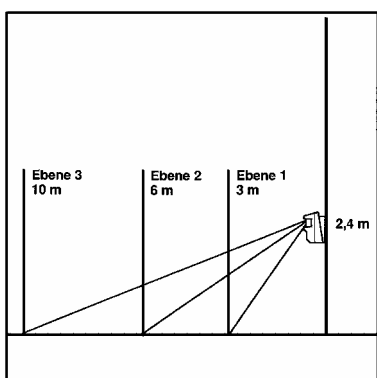
L'installation et le montage des appareils électriques peut être seulement exécuter par un spécialiste électricien.



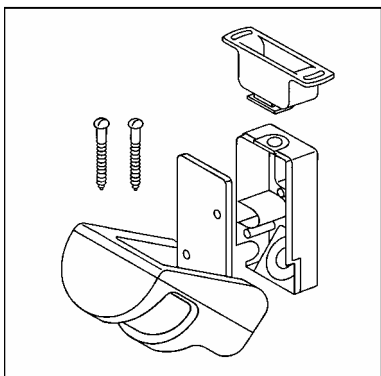
Ne pas monter l'appareil directement au-dessus d'une lampe!



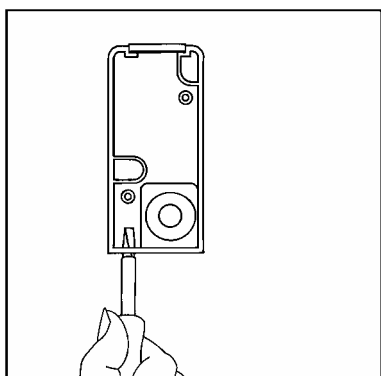
Lors du choix de l'emplacement de montage, tenir compte du fait que les circuits peuvent être également déclenchés par des arbres, buissons (qui bougent sous l'effet du vent), des animaux ou des autos.
Neutraliser évtl. les sources parasites avec le cache joint.



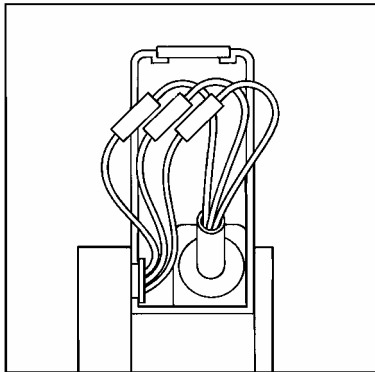
A la hauteur de montage recommandée, soit 2,40 m, la détection en demi-cercle est de 10 m max.



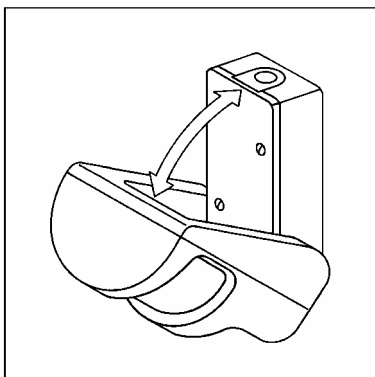
Pour le montage sur plan horizontal fixer d'abord la console de plafond. Introduire le câble de connexion par l'arrière ou par le dessus dans l'espace de branchement. Fixer la boîte de connexion au mur.



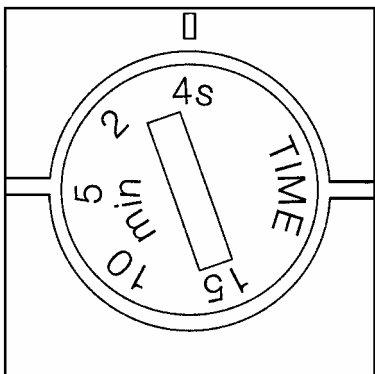
Percer l'ouverture d'écoulement de l'eau de condensation en dessous (ne pas le faire si le montage a lieu dans des locaux poussiéreux).



Relier le câble de raccordement et les bornes conformément au schéma.



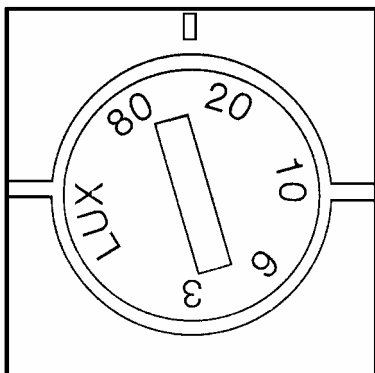
Visser l'observer sur la boîte de raccordement et le fixer en position verticale.



Réglage

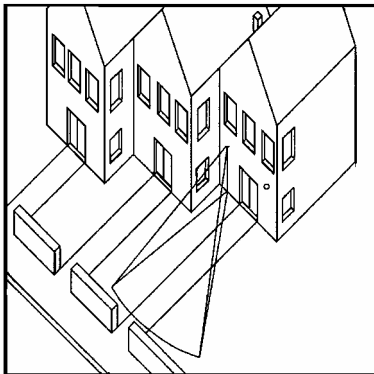
Périmètre de détection:

L'observer 180/10 est réglé sur test lors de sa livraison (durée = 4 s.; luminosité = lumière du jour).

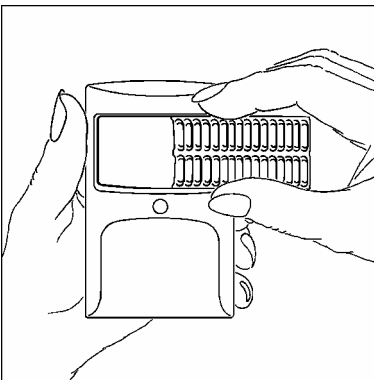
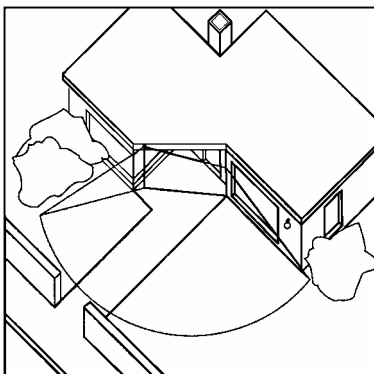


Le périmètre de détection est donc contrôlable quelle que soit la luminosité.

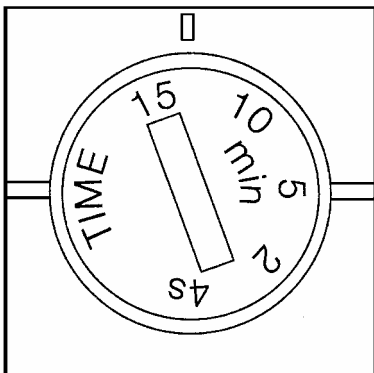
Attention! Attendre impérativement 6 s jusqu' à une nouvelle activation si le contrôleur s'est mis hors circuit.



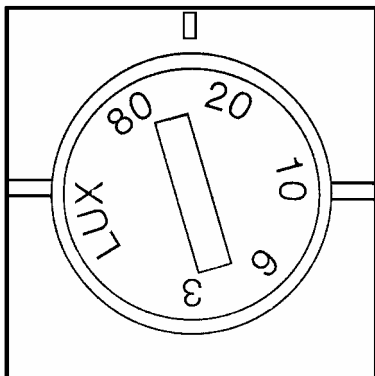
Le périmètre de détection est déterminé en l'arpentant (l'utilisateur est actionné pendant 4 s).



L'angle de détection peut être limité à l'aide du cache joint découpé en conséquence et la portée réduite en inclinant le contrôleur. Ces nervures étant tournées vers l'extérieur, insérer le cache dans la fente inférieure de la fenêtre du capteur et l'enfoncer, de la gauche vers la droite, dans la fente supérieure.

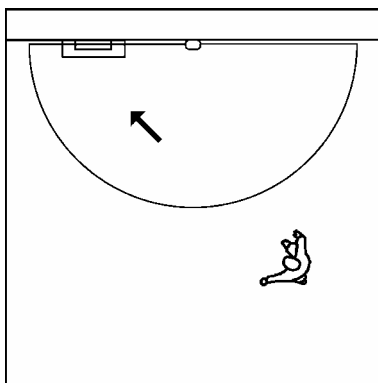


Ajuster la durée d'activation entre 4 s et 15 min.



Régler l'interrupteur crépusculaire sur la luminosité souhaitée.

Il est recommandé de régler sur 10 lux pour économiser du courant.



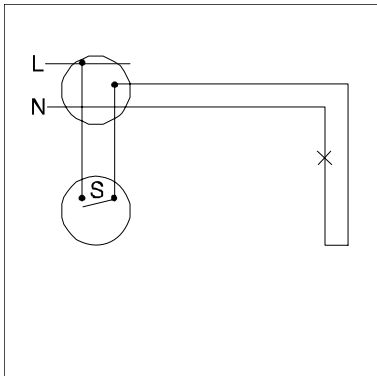
Analyse des anomalies

Remarques concernant le fonctionnement:

- Effectuer le montage latéralement au sens de déplacement afin de garantir la portée maximum.
- Vérifier les utilisateurs raccordés et la tension d'alimentation si le fonctionnement n'est pas comme il faut.
- Rétrécir le périmètre de détection et / ou diminuer la portée si des anomalies se produisent souvent.
- En cas de pluie, brouillard ou neige, la portée peut diminuer du fait que l'air humide ou la neige absorbent une partie du rayonnement thermique.
- Une optique encrassée abaisse également la portée.
- Des gouttes d'eau se trouvant sur la fenêtre du capteur peuvent provoquer des activations incorrectes.
- Un lieu de montage soumis à des vibrations peut également être à l'origine de fonctions incorrectes.

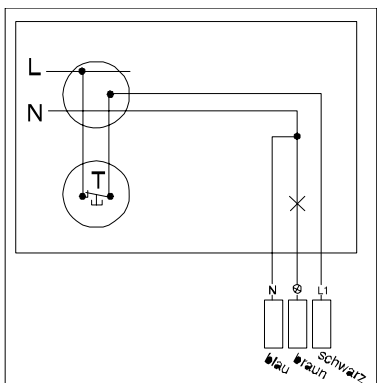
Caractéristiques techniques

Déparasitage	selon VDE 0875 partie 1	Capteur	3 doubles éléments passifs à infrarouge
Tension normale	230 V ~ +6%, -10%, 50 Hz	Angle de détection	180°, moins avec le cache
Contact d'activation	relais	Portée	10 m max.
Puissance absorbée	1,1 W	Optique	3 lentilles Fresnel plates
Température	- 25°C à + 50°C	Périmètre de détection:	33 éléments réparties sur 3 zones
Puissance d'activation	lampes à incandescence 1000 W lampes à halogène 500 W	Zone 1	14 éléments (longs)
Crête d'actionnement	20 A max.	Zone 2	13 éléments (moyens)
Durée d'enclenchement	4 s à 15 min, (réglable en continu)	Zone 3	6 éléments (courts)
Palpeur d'obscurité	3 à 80 Lux, réglable en continu (80 Lux correspond au fonctionnement diurne)	Segments d'activation	132
		Fenêtres d'entrée	feuille spéciale filtrante
		Hauteur de montage	recommandation 2,40 m
		Ajustement	inclinaison verticale à 90°
		Protection	IP 54 contre projections d'eau
		Boîtier	plastique ASA



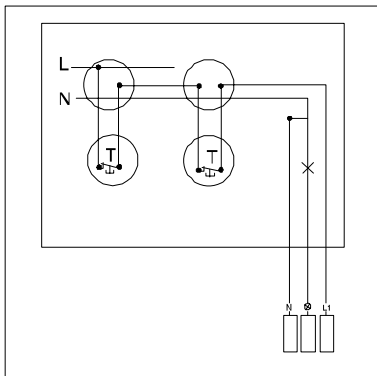
Schémas de connexions

Installation en place



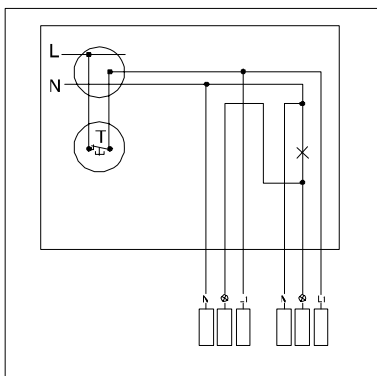
Branchement de l'observer 180/10

Remplacer les commutateurs en place «S» par les touches «T» (contact repos).



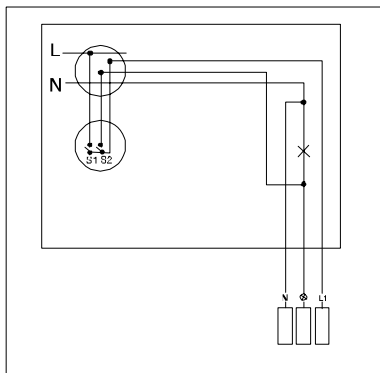
Circuit d'inversion

Les inverseurs en place peuvent être remplacés par les touches «T» (contact repos).



Branchement de plusieurs observers 180/10 circuit parallèle

Touches «T» (contact repos).

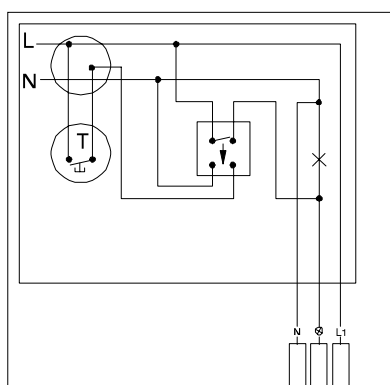


Fonctionnement automatique ou manuel avec commutateur de série

S1 ouvert, S2 ouvert: tout est arrêté.

S1 fermé, S2 ouvert: fonctionnement automatique normal.

S1 fermé, S2 fermé: lumière continue, fonctionnement manuel, l'observer 180/10 sans effet.



Circuit parallèle avec automate de cage d'escalier et interrupteur à impulsion

L'éclairage est actionné soit par l'automate de la cage d'escalier ou l'observer 180/10.

Prestation de garantie

Nous acceptons la garantie dans le cadre des dispositions légales correspondantes.

Veillez nous envoyer l'appareil défectueux en port payé à notre service après-vente central en joignant une description du défaut.

Gira
Giersiepen GmbH & Co. KG
Système d'installation
électrique

Postfach 1220
42461 Radevormwald
Allemagne

Tél: +49 / 21 95 / 602 - 0
Fax: +49 / 21 95 / 602 - 339

www.gira.be
info@gira.be