

Détecteur de mouvement 110
0355 02

1 Consignes de sécurité

L'intégration et le montage d'appareillages électriques doivent être réservés à des électriciens spécialisés.

Le non-respect de ces instructions peut entraîner des dommages sur l'appareillage, un incendie ou d'autres dangers.

Risque d'électrocution. L'appareillage n'est pas adapté pour la déconnexion.

Risque d'électrocution. Déconnecter toujours l'alimentation secteur avant d'intervenir sur l'appareil ou sur la charge. Couper en particulier tous les disjoncteurs qui fournissent des tensions dangereuses à l'appareillage ou à la charge.

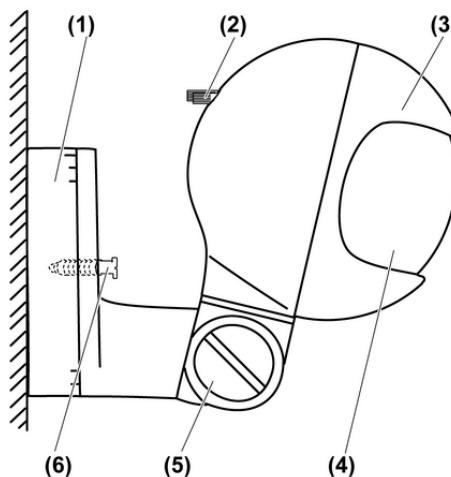
Ne pas appuyer sur la lentille. Le dispositif peut être endommagé.

Ne pas ouvrir la tête du capteur, étant donné qu'il n'est pas possible de le refermer de manière étanche. Des corps étrangers et des projections d'eau peuvent pénétrer et endommager l'appareillage.

L'appareil ne convient pas pour une utilisation dans la technique de détection d'effraction ou dans la technique d'alarme.

Ces instructions font partie intégrante du produit et doivent être conservées chez l'utilisateur final.

2 Conception de l'appareillage



1: Conception de l'appareillage

- (1) Boîtier de raccordement
- (2) Sélecteur
- (3) Tête du capteur
- (4) Fenêtre du capteur
- (5) Manette
- (6) Vis centrale

3 Fonctionnement

Usage conforme

- Commutation automatique de l'éclairage en fonction du mouvement thermique et de la luminosité ambiante
- Montage en saillie en intérieur et extérieur

Caractéristiques produits

- Lieu de montage variable
- Protégé contre les projections d'eau
- Temps de commutation, sensibilité et valeur de luminosité réglables
- Fonctionnement test pour la vérification de la zone de détection
- Tête de capteur orientable sur 3 axes
- Cache pour la délimitation de la zone de détection
- 18 zones de détection sur 3 plans
- Possibilité de raccordement parallèle de plusieurs détecteurs
- Possibilité d'activation manuelle avec le poussoir d'installation

Fonctionnement automatique

Le détecteur détecte le mouvement thermique des personnes, des animaux et des objets.

- L'éclairage est activé lorsque l'on entre dans la zone de détection surveillée et que le seuil de luminosité réglé n'est pas atteint.
- L'éclairage s'éteint lorsqu'aucun mouvement n'est plus détecté dans la zone de détection et l'écoulement du temps de commutation.

Pour éviter le clignotement en raison du refroidissement de l'éclairage, le détecteur n'évalue pas de signaux pendant env. 2 secondes après la désactivation.

4 Utilisation

Allumer la lumière manuellement

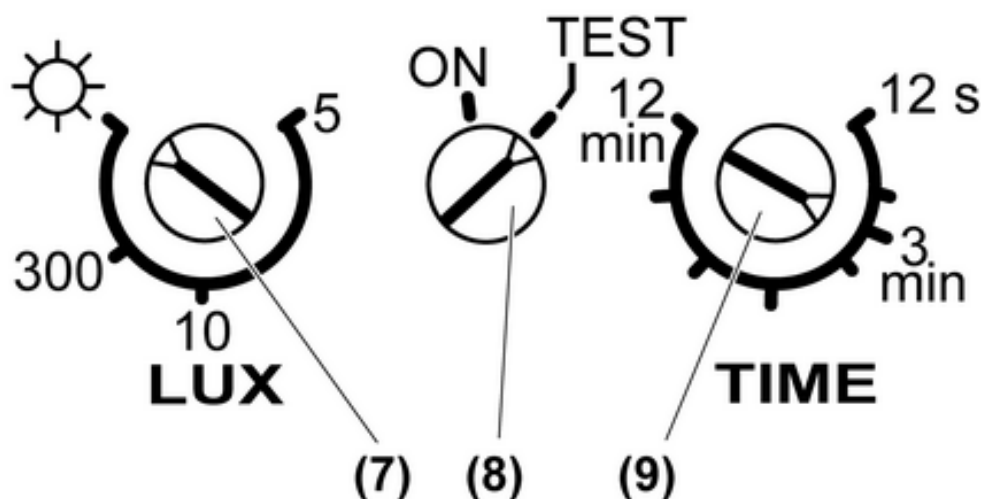
Le poussoir en option est installé.

- Appuyer brièvement sur le poussoir.

L'éclairage est activé en fonction de luminosité pendant le temps de commutation réglé. Les mouvements détectés recommencent le décompte du temps de commutation.

Configurer le détecteur

Le détecteur est équipé d'un sélecteur du seuil de luminosité, du temps de commutation et du mode de fonctionnement.

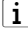


2: Sélecteurs

- (7) Sélecteur de la luminosité, **LUX**
- (8) Sélecteur du mode de fonctionnement, **TEST, ON**
- (9) Sélecteur du temps de commutation, **TIME**

Activer le mode test

En mode test, le détecteur de mouvement fonctionne sur la base de la luminosité. Le temps de commutation s'élève à env. 1 seconde. Tant que des mouvements sont enregistrés dans la zone de détection, le détecteur de mouvement s'active par cycle.

- Tourner le sélecteur du mode de fonctionnement (8) sur la position **TEST**(2).
-  Les sélecteurs **TIME** et **LUX** ne sont affectés d'aucune fonction en mode test.


Activer le mode automatique

- Tourner le sélecteur du mode de fonctionnement (8) en position **ON**(2).

Activer le seuil de luminosité

Seulement en cas de non-atteinte du seuil de luminosité, l'éclairage est activé à la détection de mouvements dans la zone de détection. Le seuil de luminosité se règle en continu dans une plage d'env. 5 à 300 Lux.

- Tourner le sélecteur **LUX** (7) sur la position correspondante (2).

Position	Fonctionnement
	commutation en fonction de la luminosité
300 Lux	commutation lorsque le temps est fortement couvert ou vers le soir
10 Lux	commutation au crépuscule
5 Lux	commutation à la nuit

Régler le temps de commutation

Pendant ce temps, l'éclairage est activé. Le temps de commutation se règle dans une plage d'env. 12 secondes à 12 minutes.

- Tourner le sélecteur **TIME** (9) sur la position correspondante (2).

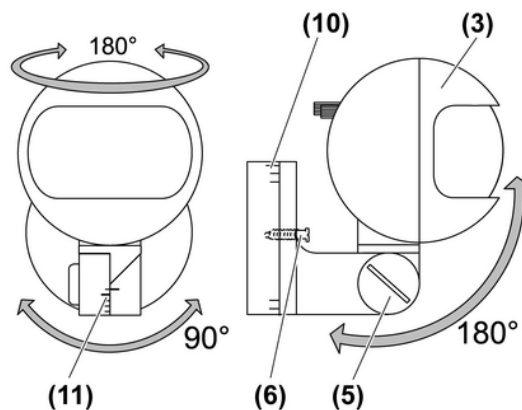


Rayonnement thermique trop élevé.

Détérioration des capteurs.

Orienter l'appareillage de sorte que la fenêtre du capteur ne soit pas exposée directement aux rayons du soleil.

Ne pas poser l'appareillage au soleil.



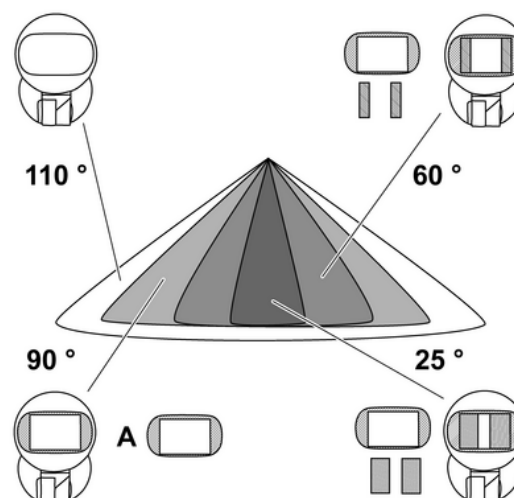
3: Orienter la tête du capteur

Orienter la tête du capteur

La tête du capteur se règle sur trois axes pour assurer une orientation optimale de la zone de détection.

- Desserrer légèrement la vis centrale (6) (3).
 - Basculer la tête du capteur. La règle graduée (10) sert d'aide à l'orientation (3).
 - Serrer la vis centrale.
 - Desserrer la manette (5) (3).
 - Incliner la tête du capteur (3).
- i** Lorsque les grandes graduations de la règle (11) se chevauchent, l'inclinaison est d'env. 14°.(3). Plus la tête du capteur est inclinée, plus la portée est courte.
- Visser la manette (5).
 - Tourner la tête du capteur (3) (3). Le réglage se fait par le biais des crans, chaque cran équivalant à env. 10°.

Délimiter la zone de détection latéralement

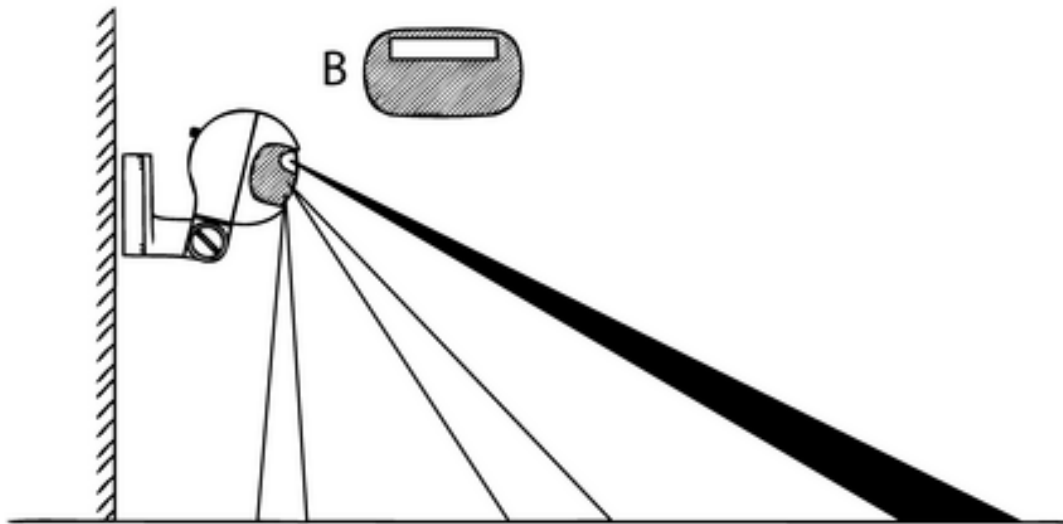


4: Zone de détection avec cache A

La zone de détection du détecteur de mouvement peut être limitée latéralement à l'aide du cache **A** fourni.

- Mettre en place le cache **A** (4).

Réduire la zone de détection à un plan



5: Zone de détection avec cache B

Le cache **B** permet d'isoler les deux plans de détection inférieurs (5).

- Mettre en place le cache **B**.

5 Informations destinées aux électriciens

5.1 Montage et branchement électrique



Risque de choc électrique en contact des pièces conductrices.

Un choc électrique peut entraîner la mort.

Déclencher tous les disjoncteurs correspondants avant les travaux sur l'appareillage ou la charge. Les pièces avoisinantes sous tension doivent être recouvertes.

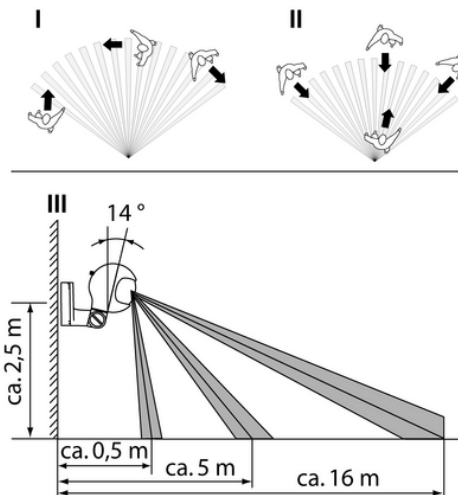


Rayonnement thermique trop élevé.

Détérioration des capteurs.

Orienter l'appareillage de sorte que la fenêtre du capteur ne soit pas exposée directement aux rayons du soleil.

Ne pas poser l'appareillage au soleil.

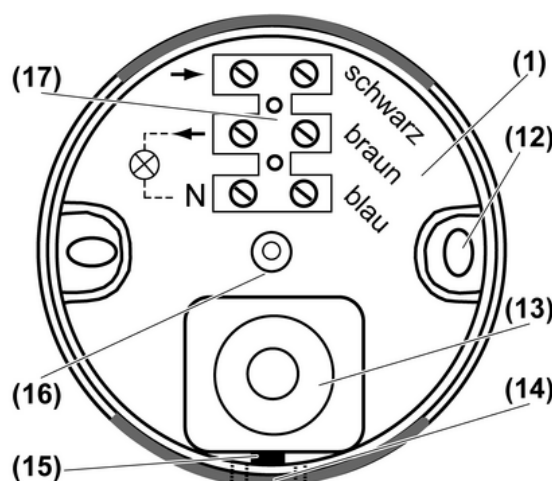


6: Direction du mouvement

Sélection de l'emplacement de montage

- Sélectionner un emplacement sans vibrations car elles peuvent entraîner des commutations involontaires.
- Éviter les sources d'interférence dans la zone de détection. Les sources d'interférence, par ex. les chauffages, la ventilation, la climatisation, les éclairages en refroidissement peuvent entraîner des commutations involontaires.
- Prendre en compte la direction du mouvement.
- ❗ Les mouvements transversaux par rapport au détecteur de mouvement (direction du mouvement I) sont plus facilement détectés que les mouvements en direction du détecteur de mouvement (direction de mouvement II) (6).
- Déterminer la hauteur de montage (6) III
- ❗ Les intempéries, par ex. de la pluie, du brouillard ou de la neige, peuvent réduire la portée.

Monter le boîtier de raccordement



7: Boîtier de raccordement

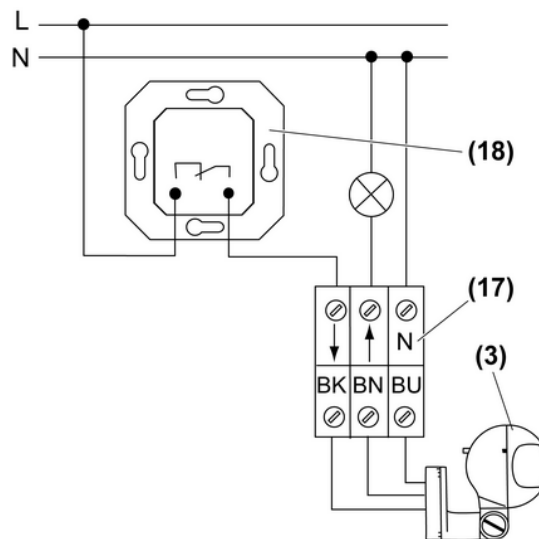
- (1) Boîtier de raccordement
- (12) Trous de fixation

- (13) Passe-câble
- (14) Passe-câble en saillie
- (15) Trou d'eau de condensation
- (16) Dôme de fixation central
- (17) Bornes de raccordement
 - Desserrer la manette (5).
 - Incliner la tête du capteur et desserrer la vis centrale (6).

Introduction du câble par le bas.

- Lorsque le câble est posé en saillie, ouvrir le passe-câble (14) dans le boîtier de raccordement.
- À moins d'un montage dans des locaux poussiéreux, défoncer le trou de d'eau de condensation (15) dans le boîtier de raccordement.
- Fixer le boîtier de raccordement avec des vis appropriées.

Raccorder le détecteur



8: Schéma de raccordement

- (3) Tête du capteur
- (17) Bornes de raccordement
- (18) Poussoir d'installation, contact normalement fermé
 - Raccorder la tête de capteur et le poussoir d'installation en option selon le schéma de raccordement .

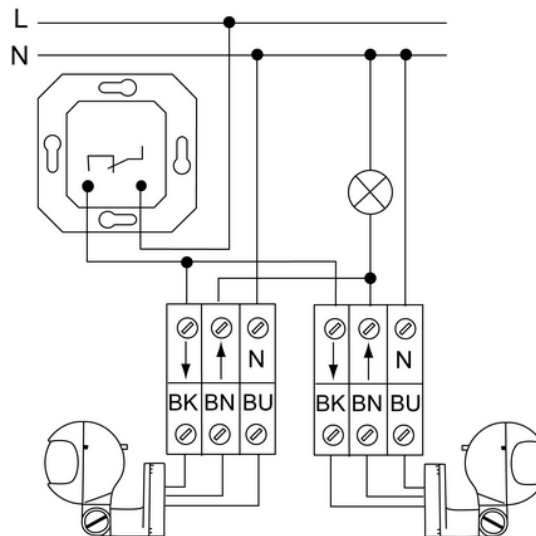
Affectation du raccordement de la tête du capteur

noir, NK	Conducteur extérieur
brun, BN	Conducteur extérieur commuté
bleu, BU	Conducteur neutre

Fixer la tête du capteur au boîtier de raccordement

- Placer la tête du capteur (3) sur le boîtier de raccordement (1). Lors de cette opération, ne pas endommager les câbles.
- Visser la tête du capteur (3) avec une vis centrale (6).

Raccorder le détecteur en parallèle



9: Raccorder le détecteur en parallèle

- Raccorder le détecteur et le poussoir d'installation en option selon le schéma de raccordement (9).

5.2 Mise en service

Contrôler la zone de détection

- Activer le mode test (4. Utilisation).
- Définir la zone de détection en veillant à une détection sûre et aux sources d'interférence.
- Le cas échéant, délimiter la zone de détection pour exclure les sources d'interférence. À cet effet, régler la tête du capteur ou utiliser un cache (4. Utilisation).

Procéder aux réglages de fonctionnement

Pour obtenir des informations détaillées, se reporter au chapitre Utilisation (4. Utilisation).

- Activer le mode automatique.
- Activer le seuil de luminosité.
- Régler le temps de commutation.

6 Annexes

6.1 Caractéristiques techniques

Tension nominale	CA 230 V ~
Fréquence réseau	50 Hz
Puissance absorbée	env. 1,3 W
Température ambiante	-35 ... 50 °C
Indice de protection	IP 54
Disjoncteur	max. 10 A
Hauteur de montage	2,5 m
Angle de détection	env. 110 °
Portée	env. 16 m
Temps de commutation	env. 12 s ... 12 min
Temps de commutation (test)	env. 1 s
Temps de verrouillage	env. 2 s
Réglage de la luminosité	env. 5 ... 300 lx (et du mode jour)
Puissance de raccordement	
Lampes à incandescence	2200 W
Lampes halogènes HT	1000 W

Transformateurs Tronic	selon le type
Ballast électronique	selon le type
Courant de commutation ohmique	10 A
inductif	0,5 A (cos φ = 0,5)
Courant d'activation	max. 16 A
Type de contact	Contact μ
Raccord unifilaire	max. 2,5 mm ²
Longueur totale du câble de charge	max. 100 m

6.2 Aide en cas de problème

Le détecteur ne s'active pas

La luminosité ambiante est supérieure au seuil de luminosité réglé.

Régler le seuil de luminosité avec le sélecteur **LUX**(4. Utilisation).

La zone de détection est délimitée.

Orienter la tête du capteur ou adapter le cache (4. Utilisation).

Le détecteur s'active bien que l'éclairage soit suffisamment clair.

Le détecteur se trouve en mode test.

Désactiver le mode test en tournant la sélecteur du milieu sur **ON**.

Le sélecteur **LUX** se trouve en butée gauche, le détecteur de mouvement fonctionne en fonction de la luminosité.

Régler le seuil de luminosité avec le sélecteur **LUX**(4. Utilisation).

Le détecteur s'active sans qu'aucun mouvement n'ait été détecté.

Présence de sources d'interférence dans la zone de détection, par ex. une ventilation, des éclairages en refroidissement, des arbres ou des haies.

Délimiter la zone de détection en orientant la tête du capteur ou en plaçant un cache (4. Utilisation).

Le détecteur se désactive malgré le mouvement.

La zone de détection est délimitée.

Orienter la tête du capteur ou adapter le cache (4. Utilisation).

Le détecteur ne se désactive pas après l'écoulement du temps de commutation.

Le détecteur détecte des mouvements en permanence. Vérifier la présence de sources d'interférence dans la zone de détection, par ex. une ventilation, des éclairages en refroidissement, des arbres ou des haies.

Délimiter la zone de détection en orientant la tête du capteur ou en plaçant un cache (4. Utilisation).

6.3 Garantie

La garantie est octroyée dans le cadre des dispositions légales concernant le commerce spécialisé.

Veillez remettre ou envoyer les appareils défectueux port payé avec une description du défaut au vendeur compétent pour vous (commerce spécialisé/installateur/revendeur spécialisé en matériel électrique). Ceux-ci transmettent les appareils au Gira Service Center.

Gira
Giersiepen GmbH & Co. KG
Elektro-Installations-
Systeme

Industriegebiet Mermbach
Dahlienstraße
42477 Radevormwald

Postfach 12 20
42461 Radevormwald

Deutschland

Tel +49(0)21 95 - 602-0
Fax +49(0)21 95 - 602-399

www.gira.de
info@gira.de