

Unité de puissance pour transformateur Tronic

Art. No.: 0359 00

Module de commande 1-10 V

Fonction

L'unité de puissance pour transformateur TRONIC permet le fonctionnement de lampes à halogène basse tension (12 V). A l'état de livraison, le transfo est combiné avec un module de commande 1-10 V.

Cette combinaison permet la commande du transfo via l'interface 1-10 V de l'adaptateur.

L'excitation se fait au moyen d'un appareil de commande 1-10 V comme par exemple un 'appareil de commande à touche à encastrer' ou un 'potentiomètre pour 1-10 V'.

Important: Attention! Ne pas utiliser l'ampli de puissance du transfo TRONIC avec un variateur!

Risque de destruction de composants! Ne pas utiliser l'appareil à l'état de montage partiel!

Démarrage en douceur permettant de ménager les lampes.

Protection contre les surcharges et les échauffements:

par réduction automatique de la puissance.

Protection contre les courts-circuits:

Mise hors fonction avec redémarrage automatique après élimination du court-circuit.

Consignes relatives à l'installation

Etablir le contact entre l'unité de puissance pour transformateur TRONIC (1) et l'adaptateur (2) au moyen d'un connecteur à fiches. Pour connecter l'unité de puissance, déverrouiller avec précaution le dispositif de blocage (3) en utilisant un tournevis pour vis à fente et retirer l'adaptateur de l'unité de puissance (fig.1).

Pour connecter la ligne de réseau, enlever avec précaution le capuchon de recouvrement (4) de l'unité de puissance en utilisant un tournevis (fig.2). Pour la connexion du câble de commande de l'adaptateur, enlever le capuchon (5) soigneusement avec un tournevis.



Remarque:

Toujours couper la tension pour monter et démonter l'adaptateur.

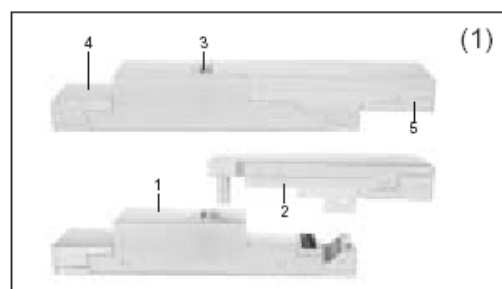
Après mise sous tension, l'unité de puissance du transformateur TRONIC déclenche l'allumage des lampes à halogène BT.

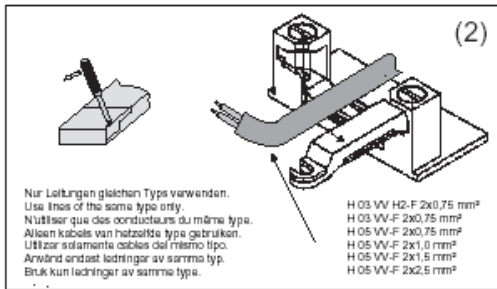


Consignes relatives au danger

Attention! La mise en place et le montage d'appareils électriques ne doivent être effectués que par un électricien spécialisé et sous respect des prescriptions de prévention d'accidents en vigueur.

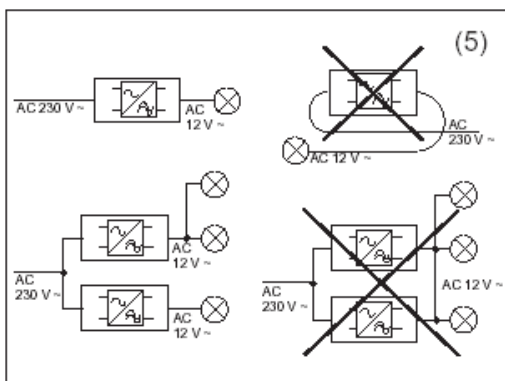
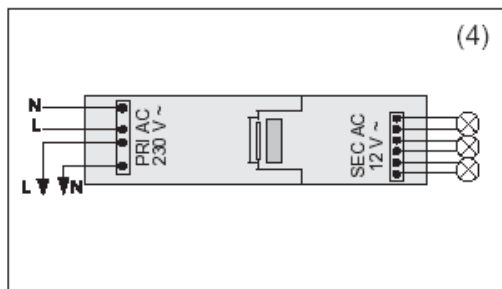
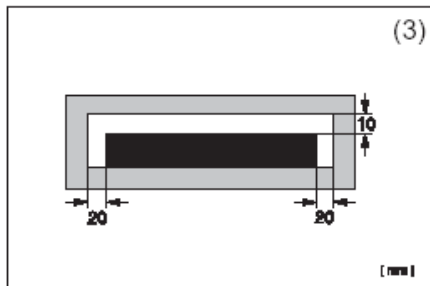
Pour éviter des chocs électriques déconnecter toujours l'alimentation secteur (en déclenchant le disjoncteur) avant d'intervenir sur l'appareil ou sur la charge. La non-observation des consignes de sécurité et des instructions de montage peut endommager l'appareil et provoquer des incendies ou d'autres situations dangereuses!



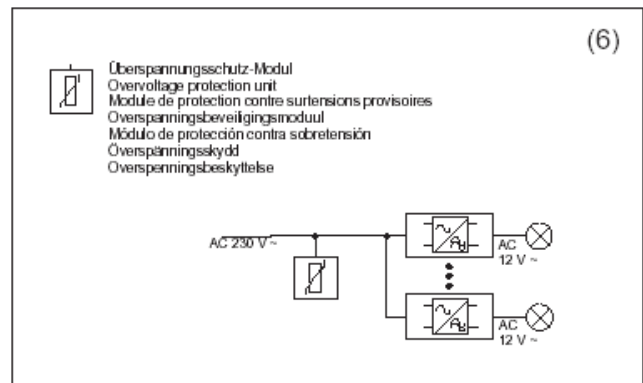


Connexion conformément aux schémas de connexion.

Lorsque la connexion est établie, remettre en place le capuchon de recouvrement pour le compartiment des bornes de connexion et de l'adaptateur. Câble de commande, type, section et pose conformément aux prescriptions VDE pour câbles 250 V (tension de commande à isolation de base). Ne pas poser les conducteurs de charge et de commande dans un câble commun. Effectuer le montage et le branchement conformément à les figures 3, 4, 5. Maintenir un écartement double de transformateur à transformateur.



Les transformateurs TRONIC sont protégés contre les surtensions transitoires (pointes de tension secteur) selon EN 61547. Pour assurer une protection contre les surtensions plus élevées (provoquées par la commutation de lampes fluorescentes, de lampes de décharge, de moteurs et autres charges inductives), installer un circuit de charge séparé pour les unités de puissance pour transformateur TRONIC. Le transformateur risque sinon d'être endommagé par des pics de tension lors de la commutation du circuit électrique. En cas de risque de pics de réseau, utiliser en plus côté primaire un module de protection contre les surtensions parallèlement aux unités de puissance pour transformateur TRONIC (fig.6).



1 module TRONIC de protection contre la surtension suffisant pour env. 10 unités de puissance TRONIC par circuit de courant. Tenir compte de la plage de puissance du transformateur. Une charge trop basse peut provoquer des vacillements.

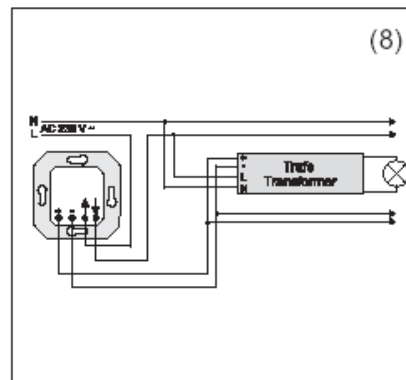
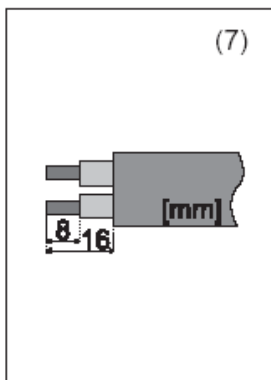
Ne pas connecter le circuit secondaire à d'autres transformateurs TRONIC et ne pas le poser à proximité du câble de secteur (fig.5).

Observer les consignes et les schémas de connexion figurant dans les instructions de service des appareils de commande pour obtenir une puissance de connexion maximum!

Eviter toute source de chaleur (lampes, p. ex.) à proximité immédiate du transformateur. Dans les cas critiques, mesurer la température au point Tc.

Préconisation pour la section et le type de circuit secondaire à utiliser:
au moins 2x1,5 mm², p. ex. H 05 V V-F 2 x 1,5 mm².

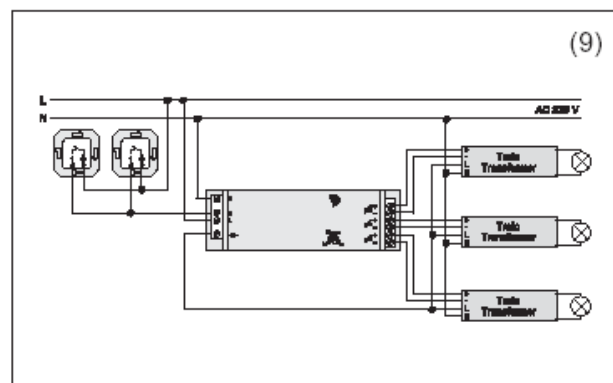
Choisir le câble de secteur conformément à la figure pour assurer une décharge de traction efficace. En ce qui concerne les longueurs de dénudage de la gaine de câble extérieure et l'isolation de base, cf. figure 7.



Circuit secondaire maxi 2 m
(observer la protection anti-parasites).

Pour la connexion de plus de 3 lampes à halogène BT, il est recommandé d'utiliser un distributeur sextuple.

Connexion d'autres unités de commande selon les figures 8 et 9.



Caractéristiques techniques

Dimensions [mm]: 215 x 42 x 32

TRONIC-Transformator

Puissance nominale: 20-105 W
Tension nominale 230 V: AC 230 V~
Tension nominale 240 V: AC 240 V~
Fréquence secteur: 50 Hz
Tension de sortie: 11,7 V eff., 40 kHz
Courant or maire: 0,45 A (105 W)

1-10 V Adapter

Tension de commande: 1-10 V
Courant de commande: ca. 0,8 mA
Isolation galvanique 1-10 V: 2 kV-isolation de basse
Temp. ambiante maxi. (Ta): 50 °C
Temp. du boîtier (Tc): 100 °C
Type de protection: IP 20
Bornes de connexion: +,- (1-10 V), max. 2,5 mm²

Nombre d'adaptateurs 1-10 V au potentiomètre (Fig. 8): 50
appareil de commande à touche (Fig. 9): 250

Prestation de garantie

Nous acceptons la garantie dans le cadre des dispositions légales correspondantes.

Veillez nous envoyer l'appareil défectueux en port payé à notre service après-vente central en joignant une description du défaut.

Belgique

Gira
Postfach 1220
D - 42461 Radevormwald
Tel. +49 / 2195 / 602 - 0
Fax + 49 / 2195 / 602 - 339

Suisse

Levy Fils AG
Lothringer Str. 165
CH - 4013 Basel
Tel. 061 / 3220086
Fax 061 / 3211169



Le signe CE est un signe de libre circulation: il est destiné exclusivement aux autorités et ne représente aucune garantie de qualité.

Gira
Giersiepen GmbH & Co. KG
Postfach 1220
D - 42461 Radevormwald

Telefon: +49 / 2195 / 602 - 0
Telefax: +49 / 2195 / 602 - 339
Internet: www.gira.de