

Unité de commande 1-10 V
N° de commande : 0360 00

Manuel d'utilisation

1 Consignes de sécurité

L'intégration et le montage d'appareillages électriques doivent être réservés à des électriciens spécialisés.

Le non-respect de ces instructions peut entraîner des dommages sur l'appareillage, un incendie ou d'autres dangers.

Risque d'électrocution. L'appareillage n'est pas adapté pour la déconnexion.

Risque d'électrocution. Déconnecter toujours l'alimentation secteur avant d'intervenir sur l'appareil ou sur la charge. Couper en particulier tous les disjoncteurs qui fournissent des tensions dangereuses à l'appareillage ou à la charge.

Ces instructions font partie intégrante du produit et doivent être conservées chez l'utilisateur final.

2 Conception de l'appareillage

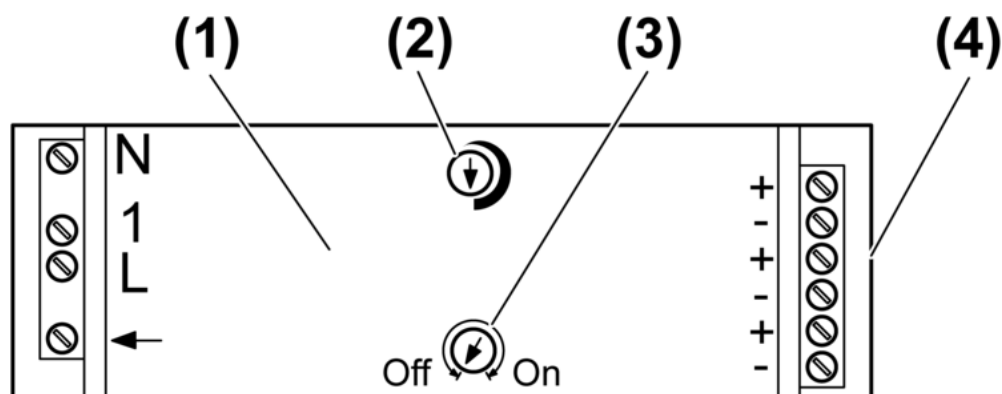


Figure 1: Conception de l'appareillage

- (1) Appareil de commande
- (2) Sélecteur de **Luminosité de base**
- (3) Sélecteur de **Mémoire**
- (4) Interface 1-10 V

3 Fonctionnement

Usage conforme

- Réglage de la luminosité pour les contrôleurs de lampe avec interface 1-10 V
- Montage dans des faux plafonds ou pour montage en saillie

Caractéristiques produits

- la lampe est activée ou désactivée par le câble de charge et l'interface 1-10 V assure la variation.
- Commande via un poussoir d'installation, un contact à fermeture
- Réversible sur la fonction Mémoire avec mémoire de luminosité
- L'interface 1-10 V est protégée contre les courts-circuits pour le courant de commande.

4 Utilisation

Allumer la lumière

- Appuyer brièvement sur le poussoir.
Fonction Mémoire désactivée : la lumière est allumée avec la luminosité maximale ou la lumière est éteinte.
Fonction Mémoire activé : la lumière est allumée avec la dernière luminosité réglée ou la lumière est éteinte.

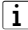
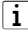
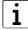
Allumer la lumière à la luminosité minimale

Fonction Mémoire éteinte.

- Appuyer longtemps sur le poussoir jusqu'à ce que la lumière s'allume.

Régler la luminosité.

La lumière est allumée.

- Appuyer longtemps sur le poussoir.
Fonction Mémoire désactivée : la lumière augmente jusqu'à la luminosité maximale, s'arrête brièvement et diminue jusqu'à la luminosité minimale, s'arrête brièvement et augmente à nouveau. Ce processus se répète tant que le poussoir est maintenu enfoncé.
-  Le sens de la variation est conservé lors d'un nouvel appui prolongé du poussoir.
Fonction mémoire activée : la lumière augmente ou diminue jusqu'à la première valeur terminale, s'arrête brièvement et change ensuite le sens de la variation. Ce processus se répète tant que le poussoir est maintenu enfoncé.
-  Le sens de variation est inversé lors d'un nouvel appui prolongé du poussoir.
-  En cas de panne de courant d'une durée supérieure à 2 secondes, la valeur de luminosité enregistrée est supprimée.

5 Informations destinées aux électriciens

5.1 Montage et branchement électrique



DANGER !

Risque de choc électrique en contact des pièces conductrices.

Un choc électrique peut entraîner la mort.

Déclencher tous les disjoncteurs correspondants avant les travaux sur l'appareillage ou la charge. Les pièces avoisinantes sous tension doivent être recouvertes.

Raccorder et monter l'appareil de commande

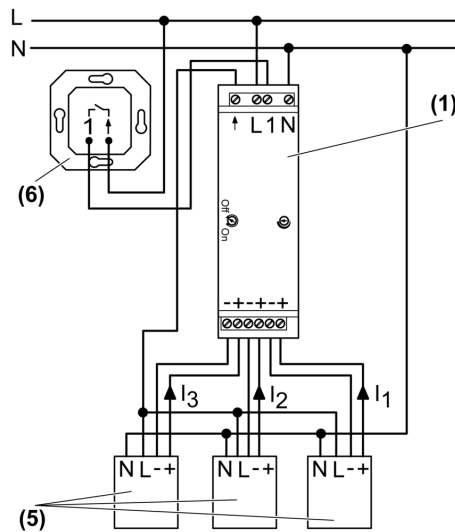


Figure 2: Schéma de raccordement monophasé

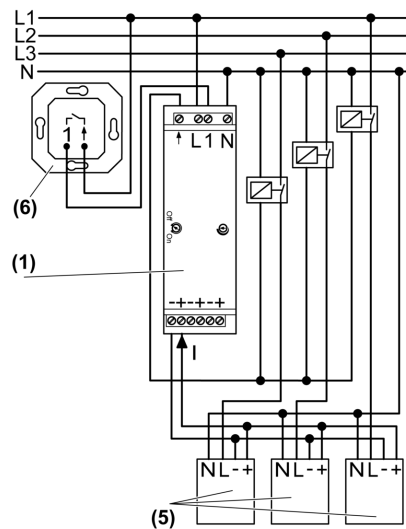


Figure 3: Schéma de raccordement triphasé

(1) Appareil de commande

(5) Contrôleur de lampes avec interface 1-10 V, ballast électronique

(6) Pousoir d'installation, contact à fermeture

i La sortie de charge ne dispose pas d'une protection interne. Pour assurer la protection de l'appareil, monter le disjoncteur 10 A.

i Mise en œuvre d'un câble de commande selon les normes en vigueur pour les câblages de 250 V en tenant compte du type, du diamètre et de la pose du câble (tension de commande avec isolation de base). Le câble de commande et le câble de charge peuvent être placés dans un même câble, par ex. NYM J 5 x 1,5. Raccorder le contrôleur de lampe, ballast électronique, avec la prise terre conformément aux instructions du fabricant.

i Le nombre maximal de contrôleurs de lampes pouvant être commandés par l'appareil de commande se calcule à partir de la somme des courants de commande $I_1 + I_2 + I_3$ (figure 2) ou I (figure 3) (voir chapitre 6.1. Caractéristiques techniques). Pour le courant de commande des contrôleurs de lampe, se reporter aux données du fabricant.

- i** Utiliser uniquement des contrôleurs de lampes et des lampes à fluorescence provenant du même fabricant, du même type et du même niveau de puissance. Sinon, des différences de luminosité peuvent survenir entre les différentes lampes.
- i** Les poussoirs d'installation avec éclairage doivent être raccordés uniquement s'ils disposent d'une borne neutre séparée.

**ATTENTION!**

Défaut de l'appareil lors du raccordement de l'interface 1-10 V à l'alimentation secteur.

L'appareil est endommagé.

- Raccorder l'appareil de commande conformément au schéma de raccordement monophasé (figure 2) ou au schéma de raccordement triphasé (figure 3).
- Si plusieurs disjoncteurs délivrent des tensions dangereuses à l'appareil ou à la charge, coupler les disjoncteurs ou les identifier d'un avertissement de sorte que la coupure soit assurée.

5.2 Mise en service

Régler la luminosité de base

- Mettre l'appareillage sous tension.
- Activer l'éclairage et régler la luminosité minimale à l'aide du bouton.
- Régler le sélecteur **Luminosité de base** (figure 1), jusqu'à ce qu'une luminosité de base encore correctement visible soit émise.

Activer la fonction Mémoire

En cas de fonction Mémoire activée, la lumière est allumée à la dernière luminosité réglée.

- Tourner le sélecteur de **Mémoire** sur **On**

Désactiver la fonction Mémoire

En cas de fonction Mémoire désactivée, la lumière est toujours allumée à la luminosité maximale.

- Tourner le sélecteur de **Mémoire** sur **Off**

6 Annexes

6.1 Caractéristiques techniques

Tension nominale	CA 230 V ~
Fréquence réseau	50 Hz
Température ambiante	max. 50 °C
Indice de protection	IP 20
Interface 1 à 10 V	
Tension de commande	1 ... 10 V
Courant de commande	max. 200 mA
Isolation	Isolation de base 2 kV
Type de contact	Contact µ
Puissance de raccordement à 25 °C	
Charge ohmique	2300 W
Contrôleurs de lampes	selon le type
Transformateur Tronic	selon le type
Raccord unifilaire	max. 4 mm ²
à fils minces	max. 2,5 mm ²
à fils minces avec embout	max. 1,5 mm ²
Nombre de postes auxiliaires	
touche d'installation non éclairée	illimité
Longueur totale du câble de charge	max. 100 m

Longueur totale Ligne de commande
Dimension L×l×h

max. 100 m
175 × 42 × 18 mm

6.2 Garantie

La garantie est octroyée dans le cadre des dispositions légales concernant le commerce spécialisé.

Veillez remettre ou envoyer les appareils défectueux port payé avec une description du défaut au vendeur compétent pour vous (commerce spécialisé/installateur/revendeur spécialisé en matériel électrique). Ceux-ci transmettent les appareils au Gira Service Center.

Gira
Giersiepen GmbH & Co. KG
Elektro-Installations-
Systeme

Industriegebiet Mermbach
Dahlienstraße
42477 Radevormwald

Postfach 12 20
42461 Radevormwald

Deutschland

Tel +49(0)21 95 - 602-0
Fax +49(0)21 95 - 602-399

www.gira.de
info@gira.de