

Visuel d'informations

Art. Nr.: 0559 ..

Informations générales sur le système

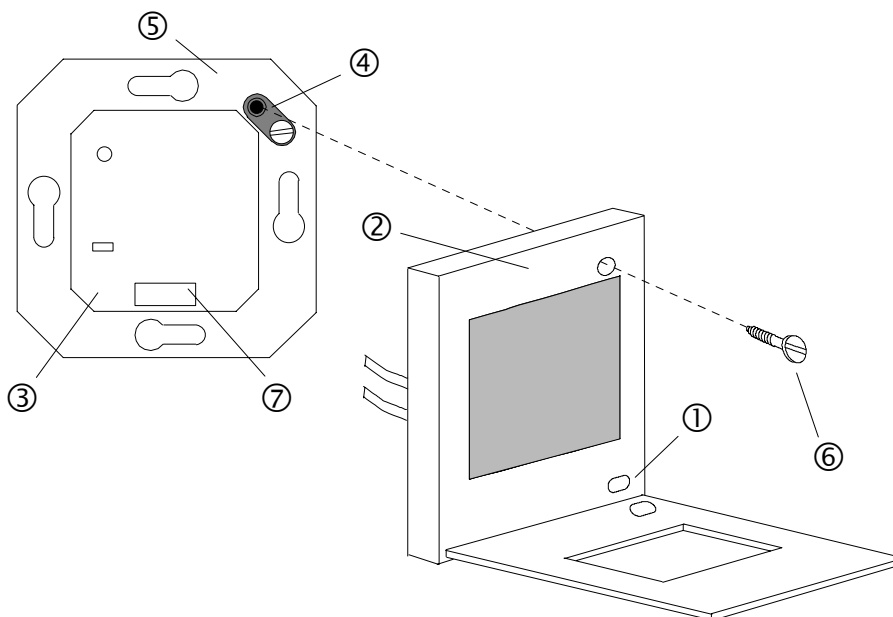
Cet appareil est un produit du système *instabus* EIB et correspond aux prescriptions EIBA. Il est supposé que des connaissances détaillées en la matière ont été acquises dans le cadre de mesures de formation *instabus* pour mieux comprendre le système.

Le fonctionnement de l'appareil est tributaire du logiciel. La banque de données du fabricant contient des informations détaillées sur le logiciel qui a été chargé et sur les fonctions qui en résultent ainsi que sur le logiciel lui-même.

La conception, l'installation et la mise en service de l'appareil sont réalisées à l'aide d'un logiciel certifié par l'EIBA.

Fonction

Le visuel d'informations permet une représentation optique de textes et valeurs librement programmables, au choix également avec signal acoustique et indication clignotante. Le texte à afficher est affecté à l'appareil au moyen du IDS (logiciel du visuel d'informations).



Utilisation

La touche ① (voir croquis) sert à appeler tous les textes affichés et à confirmer le signal acoustique.

Consignes relatives à l'installation

Avant de monter le visuel d'informations ② sur l'accoupleur de bus sous crépi ③, un adaptateur en matière plastique ④ est vissé sur la bague portante ⑤ de l'accoupleur de bus.

Fixer le visuel d'informations au moyen de la vis de blocage ⑥ (protection contre le démontage).

Etablir le contact via l'interface de l'utilisateur ⑦.

Consignes relatives au danger

Attention! La mise en place et le montage d'appareils électriques doivent obligatoirement être effectués par un électricien spécialisé.

Données techniques

Alimentation	
instabus	: 24 V DC (+6 V/ -4 V) via accoupleur de bus (AB)
Connexion	
instabus EIB	: fiche bipolaire via AB
Interface utilisateur	: Montage sur AB
Affichage	: ALC 2 lignes à 10 signes chacune
Mémoire texte	: pour 8 textes d'affichage maximum à 1 ou 2 lignes chacun
Emetteur de signal	: env. 4,7 kHz/ 70 dB, peut être confirmé
Température ambiante	: 0 °C à +45 °C
Degré de protection	: IP 20

Prestation de garantie

Nous acceptons la garantie dans le cadre des dispositions légales correspondantes.

Veillez nous envoyer l'appareil défectueux en port payé à notre service après-vente central en joignant une description du défaut.

Gira
Giersiepen GmbH & Co. KG
Système d'installation
électrique

Postfach 1220
42461 Radevormwald
Allemagne

Tél: +49 / 21 95 / 602 - 0
Fax: +49 / 21 95 / 602 - 339

www.gira.be
info@gira.be