

Insert d'impulsions

Art. Nr. 0825 00

Automate REG

Art. Nr. 0829 00

Fonction

L'insert d'impulsions est destiné, en combinaison avec l'automate REG, à l'installation ou au rattrapage d'interrupteurs automatiques pour l'éclairage de cages d'escaliers.

L'insert d'impulsions fonctionne uniquement avec l'automate REG.

Utiliser en tant que 'détecteur de mouvement' l'adaptateur de système du programme d'interrupteurs automatiques.

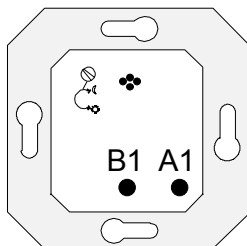
Consignes relatives au danger

Attention! La mise en place et le montage électrique doivent obligatoirement être effectués par un électricien spécialisé.

Insert d'impulsions

L'insert d'impulsions (figure ①) est une exécution à 2 fils et remplace les boutons-poussoirs mécaniques utilisés dans les installations d'éclairage de cages d'escaliers.

①

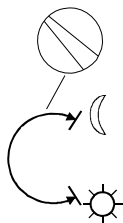


L'installation à commande manuelle est ainsi remplacée par une commutation automatique de l'éclairage de la cage d'escalier. 8 inserts d'impulsions maximum peuvent être commutés en parallèle. En cas de raccordements secondaires (boutons-poussoirs), réduire le nombre d'inserts d'impulsions.

insert d'impulsions	boutons-poussoirs	boutons-poussoirs avec lumineux		
		0,35 mA	0,8 mA	1,5 mA
7-8	--- *	---	---	---
6	non limité	---	---	---
5	non limité	4	2	1
4	non limité	8	4	3
3	non limité	12	6	4
2	non limité	16	8	6

L'activation de l'un des boutons déclenche un éclairage indépendant de l'intensité lumineuse. L'insert d'impulsions fonctionne en fonction de la luminosité. Le régleur pour la valeur seuil d'intensité lumineuse (figure ②) se trouve sur la plaque de base de l'insert d'impulsions.

②



Valeur seuil du capteur d'intensité lumineuse: en continu d'env. 3 - env. 80 Lux

Pour test de fonctionnement, régler le régleur sur jour (symbole 'soleil').

Pour l'éclairage crépusculaire, nous recommandons de régler à env. 10 Lux, comme représenté sur la figure ②. Déterminer la valeur de réglage exacte individuellement..

Automate REG

L'automate REG est une minuterie électronique pour éclairage d'escalier avec des bruits de commutation très faibles pour distribution (REG).

Lorsque l'insert d'impulsions donne un signal de mouvement à l'automate REG, celui-ci allume la lumière. La mesure de l'intensité lumineuse des adaptateurs de système est désactivé pendant le temps de connexion, l'intensité lumineuse ambiante n'est pas saisie.

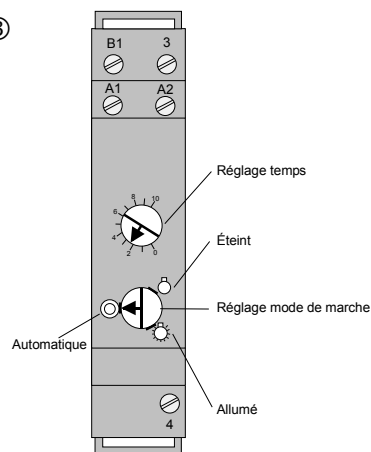
Lorsque le temps réglé sur l'automate REG est écoulé et qu'un nouveau signal d'impulsions n'est pas donné par l'insert d'impulsions, l'automate REG émet un signal de déconnexion à tous les inserts d'impulsions branchés. Tous les inserts d'impulsions sont verrouillés pendant environ 3 secondes (une reconnexion involontaire par le contact de la lampe qui est en train de refroidir est ainsi évité).

Le temps de connexion et le mode de marche sont réglés sur l'automate REG (image ③).

③

Réglage du temps: env. 10 sec. - env. 10 min. Modes de marche: arrêt / automatique / marche

Une DEL dans le mode de marche-régleur montre la position de commutation:
DEL allumée = lumière allumée.



Instructions de montage

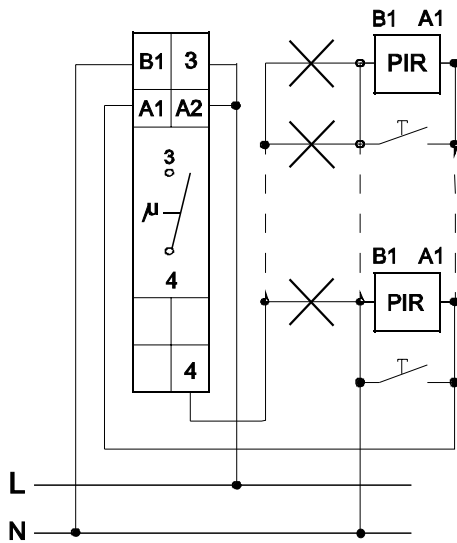
Poser l'insert d'impulsions dans une boîte d'encastrement 60 mm.

Hauteur de montage 1,10 m ou 2,20 m, en fonction de l'adaptateur de système utilisé (voir instructions de service 'Adaptateurs').

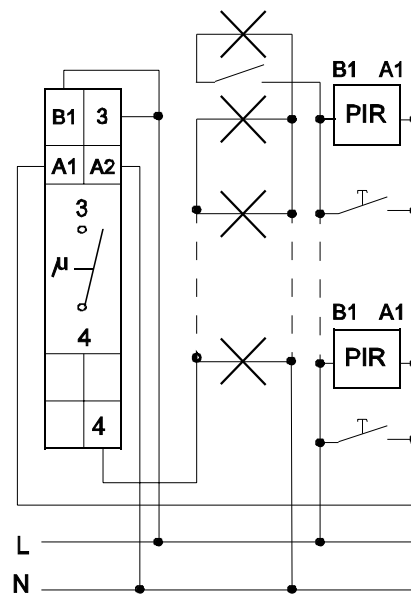
Encliqueter l'automate REG sur le profilé chapeau standard.

Ne pas connecter les automates REG parallèlement.

Raccordement à 3 fils:



Raccordement à 4 fils:



Données techniques

Insert d'impulsions

Tension nominale:	230 V, AC / 50 Hz
Puissance absorbée:	env. 0,5 W
Interrupteur:	60 ms impulsions par Triac
Capteur intensité lum.:	v. 3 - 80 Lux + jour
Nombre appareils parall.:	Maxi. 8 (sans postes secondaires, voir tableau)
Antiparasitage:	selon EN 55014
Bornes de raccordement:	maxi 2,5 mm ²

Automate REG

Tension nominale:	230 V, AC / 50 Hz
Puissance absorbée:	env. 1 W
Largeur:	1 TE
Puissance nomin. encl.:	16 A / 250 V AC
Lampes à incandescence:	1000 W
Lampes fluorescentes	
Couplage en duo:	1000 W
EVG:	700 W
Charge ind. Cos $\varphi = 0,6$:	5 A (pour 230 V, AC)
Temps de connexion:	100 %
Plage de température:	-5 °C à +50 °C
Antiparasitage:	selon EN 55014
Bornes de raccordement:	max. 4,0 mm ²

Prestation de garantie

Nous acceptons la garantie dans le cadre des dispositions légales correspondantes.

Veillez nous envoyer l'appareil défectueux en port payé à notre service après-vente central en joignant une description du défaut.

Gira
Giersiepen GmbH & Co. KG
Système d'installation
électrique

Postfach 1220
42461 Radevormwald
Allemagne

Tél: +49 / 21 95 / 602 - 0
Fax: +49 / 21 95 / 602 - 339

www.gira.be
info@gira.be