

Actionneur de persianas 1 canal UP

Art. No.: 1047 00

Actionneur-commutateur 2 canaux 6A UP

Art. No.: 1057 00

Actionneur-variateur universel UP 210 W

Art. No.: 1058 00

Actionneur-commutateur 1 canal 16A UP

Art. No.: 1059 00

Informations sur le système

Cet appareil est un produit du système Instabus-KNX/EIB et correspond aux prescriptions KNX. Il est supposé que des connaissances détaillées en la matière ont été acquises dans le cadre de mesures de formation Instabus pour comprendre le système.

Le fonctionnement de l'appareil est tributaire du logiciel. La banque de données du fabricant contient des informations détaillées sur le logiciel qui peut être chargé et sur les fonctions qui en résultent ainsi que sur le logiciel lui-même.

La conception, l'installation et la mise en service de l'appareil sont réalisées à l'aide du logiciel KNX.

La base de données et les descriptions techniques actualisées sont disponibles sur Internet sous www.gira.de.



Consignes de sécurité

Attention

- La mise en place et le montage d'appareils électriques doivent obligatoirement être effectués par un électricien spécialisé et en stricte observation des prescriptions en matière de la prévention des accidents.
- Pour éviter des chocs électriques, couper toujours l'alimentation secteur (en déclenchant le disjoncteur) avant d'entreprendre des travaux sur l'appareil.
- La non-observation des instructions de montage peut provoquer des incendies ou autres dangers.
- **Risque de détérioration!**
Il est interdit de relier les entrées secondaires avec la tension secteur de 230 V! La présence de la tension secteur sur ces entrées risque de compromettre la sécurité du système EIB tout entier et de détériorer les appareils et autres equipments!



Consignes de sécurité pour l'actionneur-variateur universel

- L'appareil ne convient pas pour le sectionnement de sécurité du secteur. La coupure de l'actionneur-variateur universel ne suffit pas pour isoler la charge électriquement du secteur.
- En cas d'utilisation avec des transformateurs conventionnels, le coté primaire de chaque transformateur doit être protégé selon les instructions du fabricant.
Utiliser uniquement des transformateurs de sécurité selon EN 61558-2-6.
- **Risque de détérioration! Ne pas brancher des charges capacitatives (p.ex. transfos électroniques) en commun avec des charges inductives (p.ex. transfos conventionnels) sur la sortie du variateur.**

Fonction

Les actionneurs-commutateurs sont destinés à commuter des consommateurs électriques via l'Instabus EIB. Les ordres de commandes sont donnés, par exemple, à l'aide de touches à capteur ou par des entrées binaires du système Instabus EIB.

Deux entrées secondaires peuvent être utilisées pour la commande locale moyennant des boutons-poussoirs / interrupteurs conventionnels ou comme entrées binaires pour des contacts libres de potentiel (seulement avec tension bus appliquée).

Les appareils sont alimentés par l'Instabus EIB et n'ont donc pas besoin d'une alimentation de courant supplémentaire.

Après le raccordement, l'actionneur-variateur universel s'adapte automatiquement à la charge connectée et choisit le principe de variation (mode enclenchement ou déclenchement de phase) en conséquence.

Notes importantes pour actionneurs-commutateurs UP à 1 canal ou à 2 canaux

- Après réception d'un télégramme central, les sorties à relais de l'actionneur-commutateur 2 canaux sont activées avec un léger retardement.
- Ne pas brancher des phases différentes sur l'actionneur-commutateur 2 canaux.

Notes importantes pour l'actionneur de volet roulant UP

- Ne pas brancher des moteurs triphasés sur des actionneurs de volet roulant.
- Les sorties de l'actionneur de volet roulant sont verrouillées réciproquement par des moyens mécaniques.
- S'il est envisagé de connecter des moteurs en parallèle, les consignes des fabricants des moteurs doivent être impérativement respectées, les moteurs risquant sinon d'être détruits.
- Utiliser uniquement des stores ou volets roulants avec interrupteur de fin de course (mécanique ou électronique).

Il est important de contrôler l'ajustage correct des interrupteurs de fin de course des moteurs connectés.

Notes importantes pour l'actionneur-variateur universel UP

- Après l'installation et mise sous tension, l'actionneur-variateur universel s'adapte automatiquement à la charge connectée et choisit le principe de variation (mode enclenchement ou déclenchement de phase) en conséquence. Le cycle d'adaptation peut être accompagné d'un bref tremblement de la lumière et dure entre 1 à 10 secondes, selon les conditions du réseau. Les ordres de commande reçus au cours du cycle d'adaptation sont exécutés après la fin du cycle d'adaptation.
- Les défaillances du secteur de plus de 0,7 secondes provoquent la coupure de l'actionneur-variateur. Après le retour de la tension secteur, l'appareil s'adapte de nouveau sur la charge connectée.
- Après épuisement de la capacité interne du variateur, il est possible d'élargir la capacité du variateur par le branchement d'amplificateurs de puissance. Sélectionnez un amplificateur de puissance approprié au variateur et à la charge. Des informations plus détaillées sont données dans la notice d'utilisation de l'amplificateur correspondant.

Types de charges pour actionneur-variateur universel UP

- lampes incandescentes 230 V
- lampes halogène 230 V
- lampes halogène TBT avec transformateurs électroniques
- lampes halogène TBT avec transformateurs conventionnels
- charges mixtes des types de charge spécifiés

Attention! Ne pas brancher des charges capacitives (transfos électroniques) en commun avec des charges inductives (transfos conventionnels) sur la sortie du variateur.

La charge connectée, y compris les pertes du transformateur ne doit pas dépasser la charge totale admissible.

Au moins 85 % de la charge nominale d'un transformateur conventionnel doivent être des lampes.

En cas d'utilisation de charges mixtes avec transformateur conventionnel, la part des charges résistives ne doit pas dépasser 50 %.

Protection court-circuit (actionneur-variateur universel UP seulement)

En cas de court-circuit, la sortie est coupée définitivement.

Après élimination du court-circuit, l'actionneur-variateur doit d'abord être déclenché (ou déconnecté du secteur) avant qu'il ne puisse être réenclenché.

Protection de surchauffe (actionneur-variateur universel UP seulement)

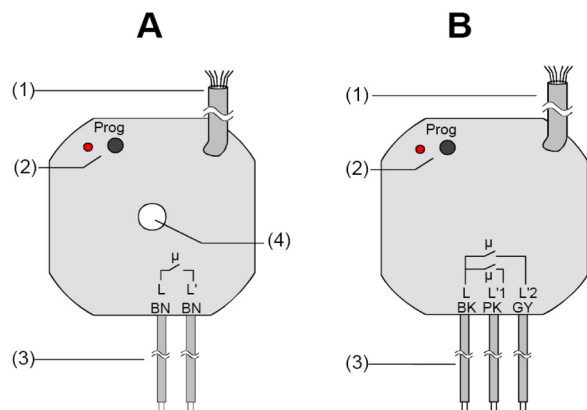
En cas de température trop élevée, la sortie se coupe. Après refroidissement, l'actionneur-variateur s'adapte de nouveau à la charge et adopte la luminosité imposée par le bus KNX/EIB.

Éléments de commande et raccordement des lignes de charge

- (1) Ligne de commande (raccordement bus et entrées binaires)
- (2) Bouton et LED de programmation
- (3) Lignes de charge
- (4) Ouverture pour la rosace de plafond (actionneur-commutateur 1 canal seulement)

Actionneur-commutateur 1 canal 16A UP (Fig. A):		
L, L'	brun	(BN)
Actionneur-commutateur 2 canaux 6A UP (Fig. B):		
L	noir	(BK)
L'1	rosé	(PK)
L'2	gris	(GY)

Longueur de la ligne de charge: env. 20 cm.



Éléments de commande et raccordement des lignes de charge

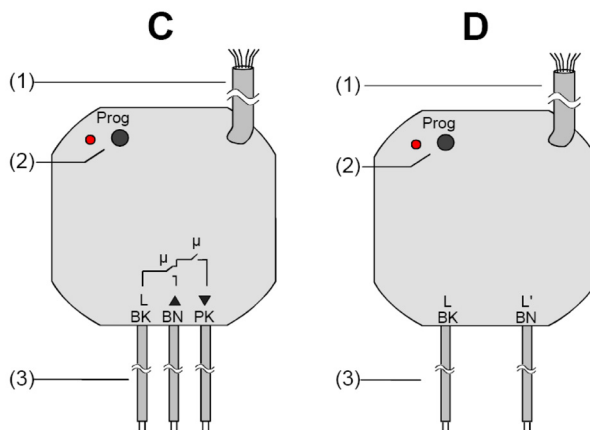
- (1) Ligne de commande
(raccordement bus et entrées binaires)
- (2) Bouton et LED de programmation
- (3) Lignes de charge

Actionneur de volet roulant 1 canal UP (Fig. C):

L	noir	(BK)
▲	brun	(BN)
▼	rosé	(PK)

Actionneur-variateur universel 1 canal UP (Fig. D):

L	noir	(BK)
↻	brun	(BN)



Longueur de la ligne de charge: env. 20 cm.

Connexion du câble de commande

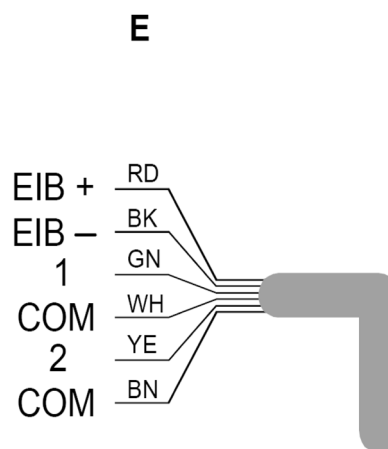
Le câble de commande sert à raccorder le bus et les entrées secondaires. Les fils non utilisés du câble de commande sont à isoler.

Connexion du câble de commande (Fig. E):

EIB+	rouge	(RD)
EIB-	noir	(BK)
entrée binaire 1	vert	(GN)
COM	blanc	(WH)
entrée binaire 2	jaune	(YE)
COM	marron	(BN)

Longueur du câble de commande: env. 33 cm.

Le câble de connexion pour les entrées binaires peut être prolongé de 5 m au maximum.



Fonction des entrées secondaires / binaires



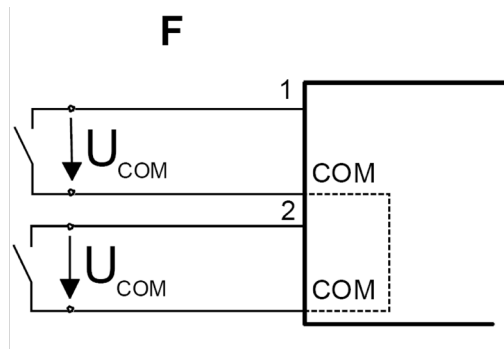
Consignes de sécurité

Il est interdit de relier les entrées secondaires avec la tension secteur de 230 V! La connexion de la tension secteur sur ces entrées risque de compromettre la sécurité du système KNX/EIB tout entier et des personnes et de détériorer les appareils et autres équipements!

Deux entrées secondaires peuvent être utilisées pour le branchement de contacts libres de potentiel pour la commande locale ou comme entrées binaires (Fig. F).

Important:

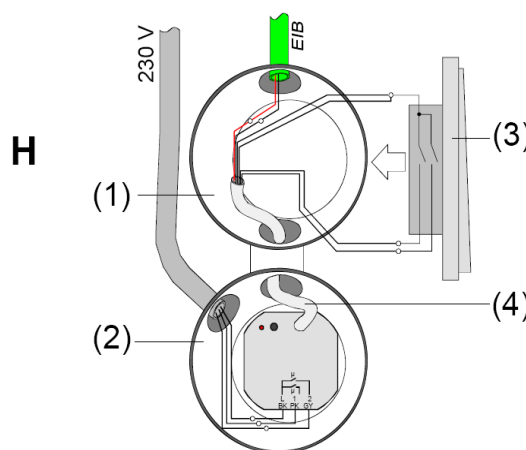
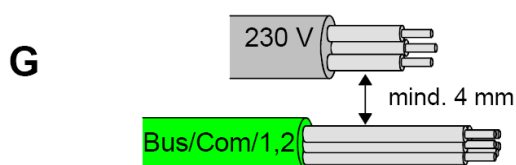
- Il est interdit de brancher des tensions externes sur les entrées secondaires!
- Les entrées secondaires et COM d'appareils différents ne doivent pas être interconnectés. Dans ce cas, il y a risque de malfunctions.



Installation

Veiller lors de l'installation à une isolation suffisante entre la tension de 230 V et le bus ou les entrées secondaires!

Distance minimale entre les conducteurs bus / conducteurs secondaires et les conducteurs 230 V: 4 mm (Fig. G).



Conseil (Fig. H):

Pour installer l'actionneur UP ensemble avec, p. ex., un commutateur double circuit (3), utilisez une boîte électronique spéciale (1). Pour séparer les circuits 230 V des bornes pour le bus et l'entrée secondaire, installez la cloison de la boîte (2) et faites passer la ligne de commande (4) à travers l'ouverture dans la cloison.

Etat de livraison des actionneurs-commutateurs

- A l'état de livraison, la position de commutation des sorties n'est pas définie.
- Après application de la tension bus, les relais retournent à la position de repos.
- Lorsque la tension bus est présente, les entrées secondaires commandent les relais des actionneurs-commutateurs selon le schéma suivant:

Entr.	Contact	Actionneur-commutateur 1 canal	Actionneur-commutateur 2 canaux
1	fermé	commutation	comm. relais 1
	ouvert	----	----
2	fermé	commutation	comm. relais 2
	ouvert	----	----

Etat de livraison de l'actionneur de volet roulant

- A l'état de livraison, la position de commutation des sorties n'est pas définie.
- Après application de la tension bus, les relais retournent à la position de repos.
- Lorsque la tension bus est présente, les entrées secondaires commandent les relais de l'actionneur de volet roulant selon le schéma suivant:

Entr.	Contact (de travail)	actionneur de volet roulant 1 canal
1	actionnem. bref	ajustage des lamelles ouvert / stop
	actionnem. long	montée
2	actionnem. bref	ajustage des lamelles fermé / stop
	actionnem. long	descente

L'actionnement simultané de 1 et de 2 n'est pas possible.

Etat de livraison de l'actionneur-variateur universel

- A l'état de livraison, l'actionneur-variateur est coupé (pas d'isolement électrique!).
- Lors de l'application de la tension bus, la sortie se coupe.
- Lorsque la tension bus est présente, les entrées secondaires commandent la sortie du variateur selon le schéma suivant:

Entr.	Contact (de travail)	actionneur-variateur universel
1	actionnem. bref	lumière allumée à 100%
	actionnem. long	augmenter la luminosité
2	actionnem. bref	lumière éteinte
	actionnem. long	réduire la luminosité

L'actionnement simultané de 1 et de 2 n'est pas possible.

Données techniques**Caractéristiques générales**

Alimentation Instabus EIB:	21...32 V C.C.	Câble de commande:	YY6x0,6, longueur env. 33 cm
Puissance absorbée Instabus EIB:	typique 150 mW	Connexion secondaire:	bouton-poussoir / interrupteur ou contacts libres de potentiel
Connexion Instabus EIB:	câble de connexion préfabriqué	Connexion bus:	par borne de 0,6...0,8 mm
Connexion secteur:	câble de connexion préfabriqué	Indice de protection (EN 60529):	IP20
Température ambiante:	-5 °C ... +45 °C		
Température de stockage:	-25 °C ... +70 °C		
Dimensions:	Ø 53 mm, hauteur 28 mm		

Actionneur-commutateur 1 canal UP 16A

Courant de coupure 230 V:	16 A sous 230 V C.A.
Puissance de commutation	
lampes incandescentes:	2500 W
lampes halogène 230 V:	2200 W
charge capacitive:	230 V C.A., 10 A, max. 105 µF
transfos conventionnels:	1000 VA
transfos Tronic:	1000 W
Courant d'enclenchement:	400 A / 20 ms
Type de contact de sorties:	contact de travail libre de potentiel (µ-contact)
Tension entrée secondaire:	env. -19 V (U _{COM})
Ouverture pour rosace de plafond:	Ø env. 7 mm
Connexion ligne de charge:	avec borne push-lock fournie

Actionneur-commutateur 2 canaux UP 6A avec contact n.o.

Courant de coupure 230 V:	2 x 6 A / 230 V C.A.
Puissance de commutation	
lampes incandescentes:	1200 W
lampes halogène 230 V:	1200 W
charge capacitive:	230 V C.A., 6 A, max. 14 µF
transfos conventionnels:	500 VA
transfos Tronic:	500 W
Courant d'enclenchement:	120 A / 20 ms
Type de contact de sorties:	contact de travail libre de potentiel (µ-contact)
Tension entrée secondaire:	env. -19 V (U _{COM})
Connexion ligne de charge:	avec borne push-lock fournie

Actionneur de volet roulant 1 canal UP

Tension commutée:	230 V C.A.
Puissance de coupure 230 V:	1 moteur de 1.000 VA maxi
Type de contact de sorties:	contact de travail libre de potentiel (µ-contact)
Tension entrée secondaire:	env. -19 V (U _{COM})
Connexion ligne de charge:	avec borne push-lock fournie

Actionneur-variateur universel 1 canal UP 210 W/VA

Tension nominale:	230 V C.A. ~, 50 / 60 Hz
Puissance dissipée totale:	2 W maxi
Puissance connectée:	50...210 W/VA
Élément commutateur:	semi-conducteur, ϵ
Charge variable	
lampes incandescentes 230 V:	<u>déclenchement</u> de phase
lampes halogène 230 V:	<u>déclenchement</u> de phase
lampes TBT avec transfos Tronic:	<u>déclenchement</u> de phase
lampes TBT avec transfos conv.:	<u>enclenchement</u> de phase

Charges mixtes des types de charge spécifiés.

(Ne pas mélanger des charges capacitives et des charges inductives!)

En cas d'utilisation de charges mixtes avec transformateur conventionnel, la part des charges résistives (lampes incandescentes, lampes halogène 230 V) ne doit pas dépasser 50 %.

Tension entrée secondaire:	env. +5 V (U _{COM})
Connexion ligne de charge:	avec borne push-lock fournie

Prestation de garantie

Nous acceptons la garantie dans le cadre des dispositions légales correspondantes.

Veillez nous envoyer l'appareil défectueux en port payé à notre service après-vente central en joignant une description du défaut.

Belgique

Gira
Postfach 1220
D - 42461 Radevormwald
Tel. +49 / 2195 / 602 - 0
Fax + 49 / 2195 / 602 - 339

Suisse

Levy Fils AG
Lothringer Str. 165
CH - 4013 Basel
Tel. 061 / 3220086
Fax 061 / 3211169

Gira
Giersiepen GmbH & Co. KG
Postfach 1220
D - 42461 Radevormwald

Telefon: +49 / 2195 / 602 - 0
Telefax: +49 / 2195 / 602 - 339
Internet: www.gira.de