

Module commande électronique de stores
N° de commande : 0385 xx, 1175 xx

Manuel d'utilisation

1 Consignes de sécurité

L'intégration et le montage d'appareillages électriques doivent être réservés à des électriciens spécialisés.

Risques de blessures, d'incendies ou de dégâts matériels. Lire en intégralité la notice et la respecter.

Risque d'électrocution. Déconnecter toujours l'alimentation secteur avant d'intervenir sur l'appareil ou sur la charge. Couper en particulier tous les disjoncteurs qui fournissent des tensions dangereuses à l'appareillage ou à la charge.

Risque d'électrocution. L'appareillage n'est pas adapté pour la déconnexion.

Ces instructions font partie intégrante du produit et doivent être conservées chez l'utilisateur final.

2 Conception de l'appareillage

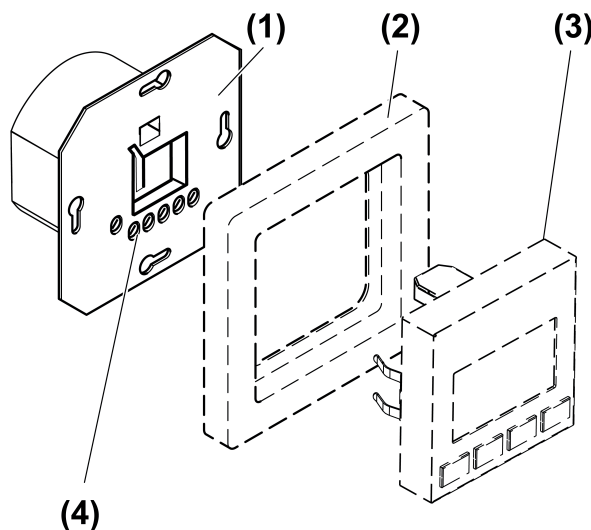


Figure 1

- (1) Mécanisme de la minuterie
- (2) Cadre
- (3) Garniture de minuterie
- (4) Bornes de raccordement

3 Fonctionnement

Usage conforme

- Commutation de l'éclairage temporisée
- Fonctionnement avec garniture de minuterie appropriée
- Montage dans un boîtier d'appareillage selon DIN 49073

Caractéristiques produits

- Raccordement d'interrupteurs en série possible en tant que poste auxiliaire
- Contact libre de potentiel
- Alimentation, contact de commutation et poste auxiliaire à raccorder à différents conducteurs de ligne

4 Informations destinées aux électriciens

4.1 Montage et branchement électrique



DANGER !

Risque de choc électrique en contact des pièces conductrices.

Un choc électrique peut entraîner la mort.

Déconnecter tous les disjoncteurs correspondants avant les travaux sur l'appareillage ou la charge. Les pièces avoisinantes sous tension doivent être recouvertes.

Raccordement et montage du mécanisme

- Raccorder le mécanisme et la charge conformément aux exemples de raccordement (figure 2), (figure 3).

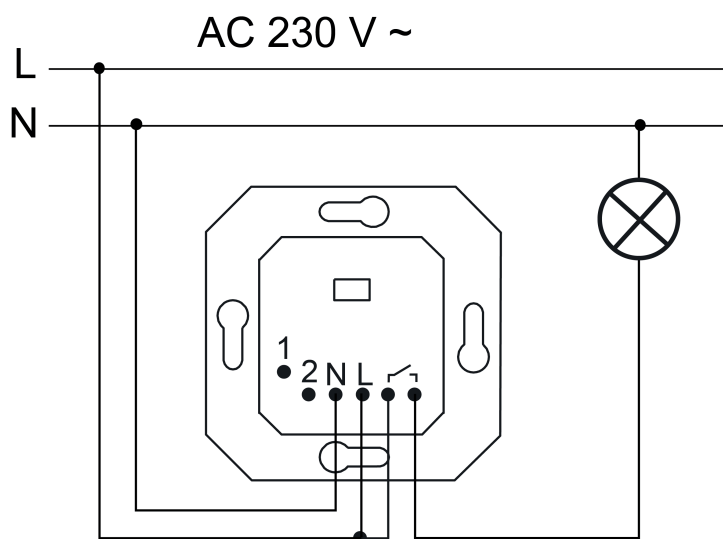


Figure 2: Exemple de raccordement à un conducteur de ligne

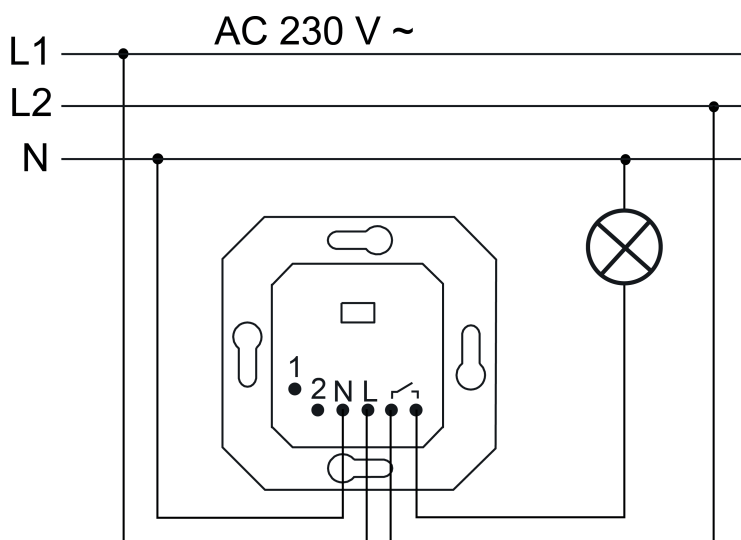


Figure 3: Exemple de raccordement à deux conducteurs de ligne

- Si plusieurs disjoncteurs délivrent des tensions élevées à l'appareil ou à la charge, coupler les disjoncteurs ou apposer une mise en garde, de manière à garantir une déconnexion.

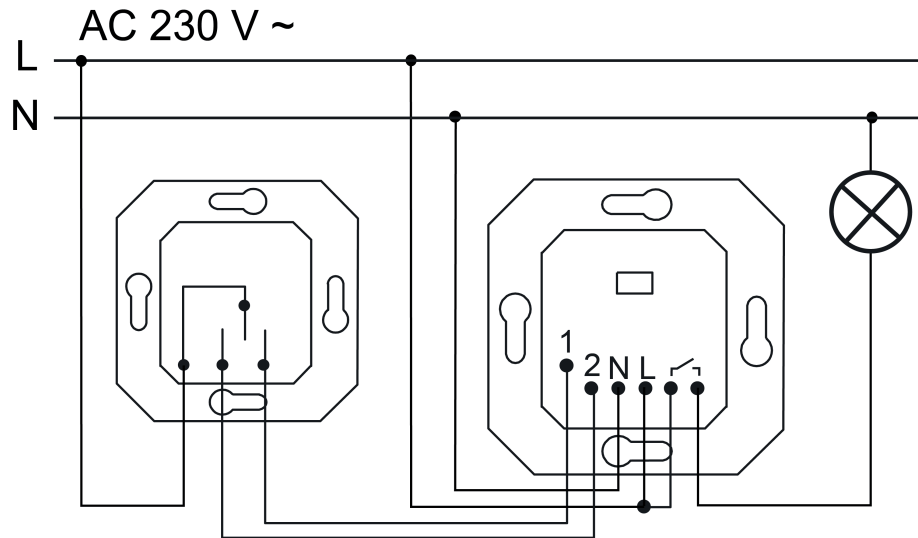


Figure 4: Exemple de raccordement avec un poste auxiliaire mécanique

- En option, raccorder les postes auxiliaires aux bornes 1 (OFF) et 2 (ON) (figure 4).
- Monter le mécanisme dans le boîtier d'appareillage, les bornes de raccordement devant être en bas.
Recommandation : utiliser un boîtier d'appareillage profond.
- Monter le cadre et la garniture.

5 Annexes

5.1 Caractéristiques techniques

Tension nominale	AC 230 V ~
Fréquence réseau	50 Hz
Température ambiante	0 ... +55 °C
Type de contact	Contact μ , contact normalement ouvert libre de potentiel
Courant de commutation pour AC 230 V ~	
Ohmique	8 A
Courant de démarrage max. 4 s avec durée de mise en circuit de 10 %	15 A
Courant de commutation min. AC	100 mA
Puissance de raccordement pour AC 230 V~ et 25 °C	
Lampes à incandescence	1000 W
Lampes halogènes HT	1000 W
Transformateurs Tronic	750 W
Transformateurs inductifs	750 VA
Lampes à fluorescence non compensées	500 VA
Ballast électronique	selon le type
Raccord unifilaire	max. 2,5 mm ²
Indications selon la norme EN 60730-1	
Mode d'action	1.B
Degré d'encrassement	2
Tension de choc mesurée	4000 V
Valeur limite TBTS	DC 12 V

5.2 Garantie

La garantie est octroyée dans le cadre des dispositions légales concernant le commerce spécialisé.

Veillez remettre ou envoyer les appareils défectueux port payé avec une description du défaut au vendeur compétent pour vous (commerce spécialisé/installateur/revendeur spécialisé en matériel électrique). Ceux-ci transmettent les appareils au Gira Service Center.

Gira
Giersiepen GmbH & Co. KG
Elektro-Installations-
Systeme

Industriegebiet Mermbach
Dahlienstraße
42477 Radevormwald

Postfach 12 20
42461 Radevormwald

Deutschland

Tel +49(0)21 95 - 602-0
Fax +49(0)21 95 - 602-191

www.gira.de
info@gira.de