

Emetteur mural radiofréquence, faible hauteur 1x
N° de commande : 1111 00
Emetteur mural radiofréquence, faible hauteur 3x
N° de commande : 1113 00

Manuel d'utilisation

1 Consignes de sécurité

L'intégration et le montage d'appareillages électriques doivent être réservés à des électriciens spécialisés.

Le non-respect de ces instructions peut entraîner des dommages sur l'appareillage, un incendie ou d'autres dangers.

Ne pas laisser les piles boutons à la portée des enfants ! En cas d'ingestion des piles boutons, faire immédiatement appel à un médecin.

Risque d'explosion ! Ne pas jeter les batteries au feu.

Risque d'explosion ! Ne pas recharger les batteries.

La transmission radio est effectuée sur une voie de transfert non exclusive et par conséquent ne convient aucunement aux applications relevant du domaine de l'ingénierie de la sécurité, comme par ex. l'arrêt d'urgence, l'appel de secours.

Ces instructions font partie intégrante du produit et doivent être conservées chez l'utilisateur final.

2 Conception de l'appareillage

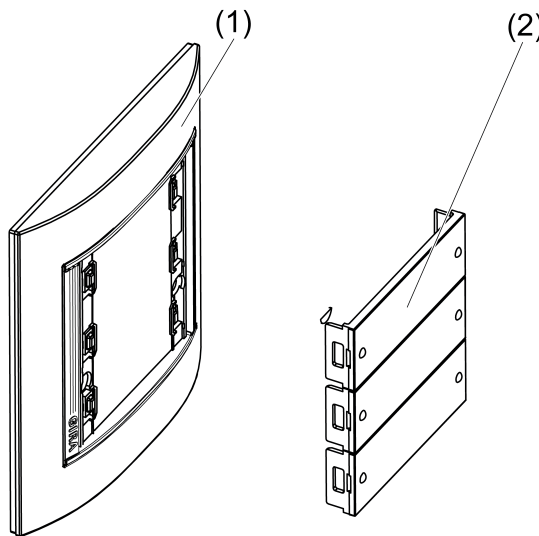


Figure 1

- (1) Émetteur mural
- (2) Manettes d'utilisation

3 Fonctionnement

Informations sur le système

La puissance d'émission, les caractéristiques de réception et l'antenne ne doivent pas être modifiées pour des raisons légales.

La portée d'un système radio composé d'un émetteur et d'un récepteur dépend de différents paramètres.

La sélection de l'emplacement de montage le plus adapté en tenant compte des paramètres du bâtiment permet d'optimiser la portée du système.

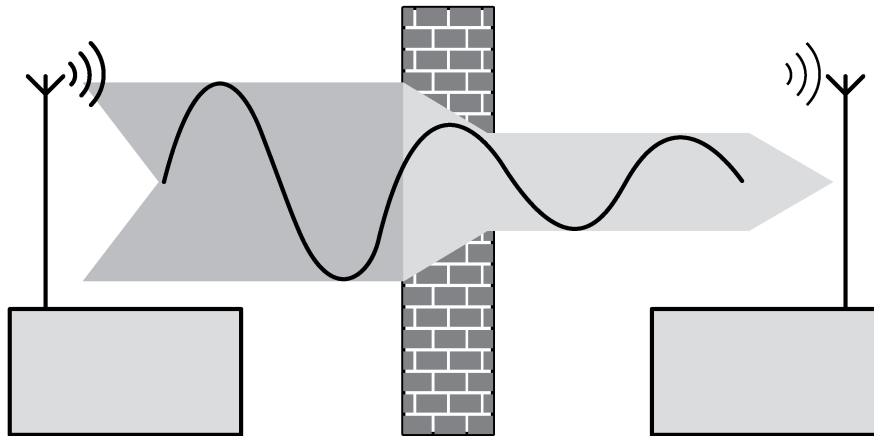


Figure 2: Portée réduite due à des obstacles de construction

Exemples pour la pénétration de différents matériaux :

Matériau	Pénétration
Bois, Plâtre, Placoplâtre	env. 90 %
Brique, Panneau contreplaqué	env. 70 %
Béton armé	env. 30 %
Métal, Treillis métallique	env. 10 %
Pluie, Neige	env. 1-40 %

Usage conforme

- Émetteur radio pour la transmission des ordres de commutation, de variation, de déplacement de store et de scène de lumière
- Montage apparent
- Fonctionnement avec actionneurs de store adaptés

Caractéristiques produits

- Chaque paire de touches opposées se rapporte à un canal
- Fonctions réglables avec commutateur de fonction 3 postes
- Les fonctions spéciales « Arrêt total » ou « Scène de lumière » peuvent être affectées à des touches individuelles
- Appareillage à batteries

4 Utilisation

Occupation des canaux de l'émetteur mural

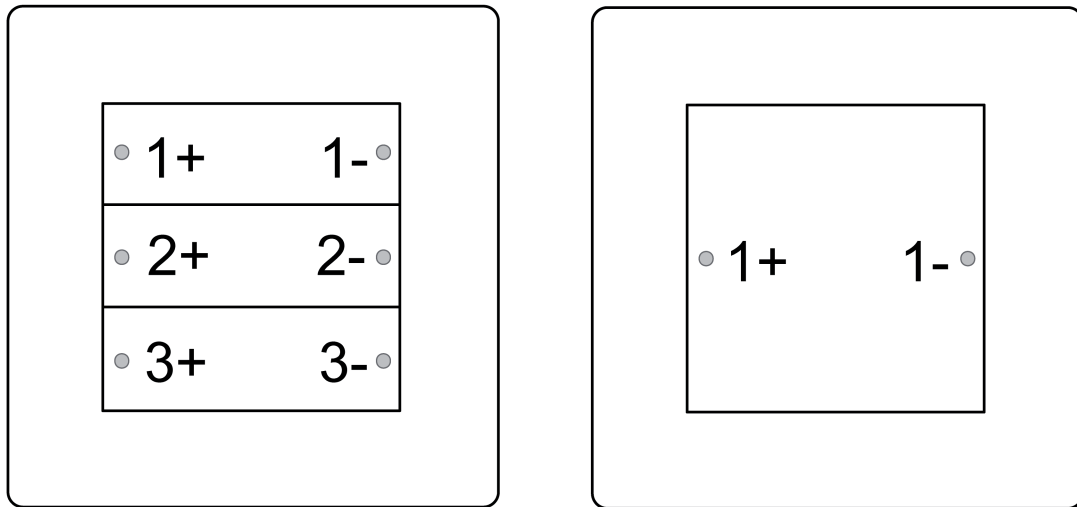


Figure 3: Occupation des canaux

Envoyer des télégrammes radio

- Appuyer sur une touche de canal, par ex. **1+**, pour envoyer un télégramme radio. La LED respective s'allume pour confirmation.

Dans la mesure où aucune fonction de scène de lumière n'a été sélectionnée, les réactions suivantes se produisent en fonction du type de récepteur :

Touche	Durée	Éclairage	Store
X+	inférieure à 1 seconde	Activation	Réglage des lamelles
X-	inférieure à 1 seconde	Désactivation	Réglage des lamelles
X+	supérieure à 1 seconde	plus clair	Montée du store
X-	supérieure à 1 seconde	plus sombre	Descente du store

- i** La durée d'émission maximale est de 12 secondes, même si une touche est encore pressée ensuite.
- i** Si plusieurs touches sont enfoncées en même temps, seul le télégramme radio d'une touche est envoyé.

Afficher les scènes de lumière

La touche de scène de lumière est paramétrée (voir Mise en service).

- Appuyer sur la touche de scène de lumière pendant moins de 3 secondes. Commuter les récepteurs sur la valeur de scène de lumière enregistrée.

Enregistrer la scène de lumière.

La touche de scène de lumière est paramétrée (voir Mise en service).

- Régler la situation d'éclairage souhaitée.
- Appuyer sur la touche de scène de lumière pendant plus de 3 secondes.

L'ancienne scène de lumière s'affiche tout d'abord, la touche ne doit alors pas être relâchée. Après env. 3 secondes, la nouvelle scène de lumière est enregistrée et activée.

- i** Si le store ne se trouve pas en fin de course ou ne l'a pas encore atteinte pendant l'enregistrement d'une scène de lumière, ce store n'est pas intégré à la scène de lumière.

Afficher Arrêt total

Lors du processus de paramétrage d'une touche de canal ou d'une touche de scène de lumière, la touche Arrêt total est automatique paramétrée par le récepteur, à l'exception des actionneurs de store radio.

Le commutateur de fonction 1 est en position **OFF** (voir Mise en service).

- Appuyer sur la touche 1- pendant plus de 1 seconde.
Les charges de tous les récepteurs paramétrés sont désactivées.

5 Informations destinées aux électriciens

5.1 Montage et branchement électrique

Raccorder et monter l'appareil

Respecter une distance minimale de 1 m entre l'émetteur et le récepteur.

Maintenir une distance par rapport aux grandes pièces métalliques, par ex. les cadres de porte métalliques.

- i** Avant le montage, procéder à la mise en service et aux opérations de paramétrage (voir chapitre Mise en service).
- Le cas échéant, mettre la batterie en place (voir le chapitre « Remplacer la batterie »).

Montage par vis

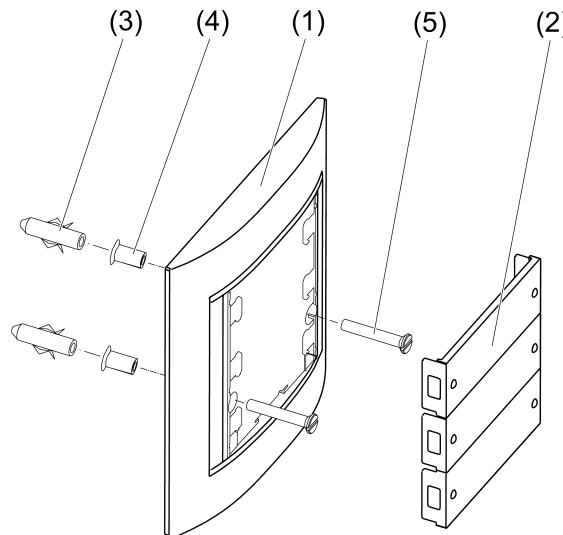


Figure 4: Montage par vis

- Retirer avec précaution les manettes d'utilisation (2) à l'aide d'un tournevis.
- Insérer les douilles à vis (4) fournies par l'arrière à travers les trous des vis.
- Monter directement l'émetteur mural (1) au mur avec les vis (5) et les chevilles (3).
- Mettre les manettes d'utilisation en place.

Montage par collage

Pour coller l'émetteur mural directement sur un support plan, par ex. du verre, une plaque de fond est disponible (voir chapitre 6.3. Accessoires).

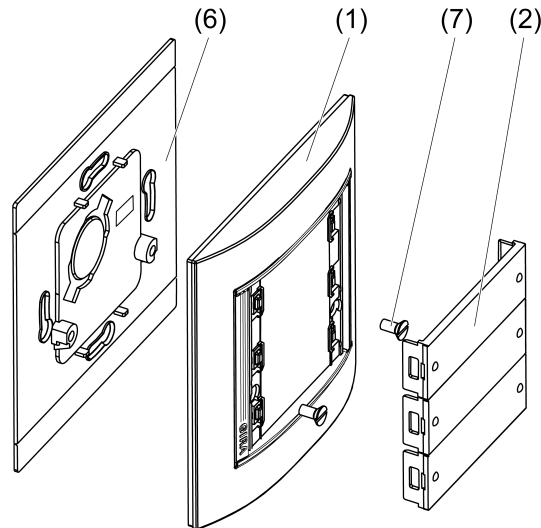


Figure 5: Montage par collage

- Coller la plaque de fond (6) directement sur le support.
- Retirer avec précaution les manettes d'utilisation (2) à l'aide d'un tournevis.
- Fixer l'émetteur mural (1) à l'aide des vis (7).
- Mettre les manettes d'utilisation en place.

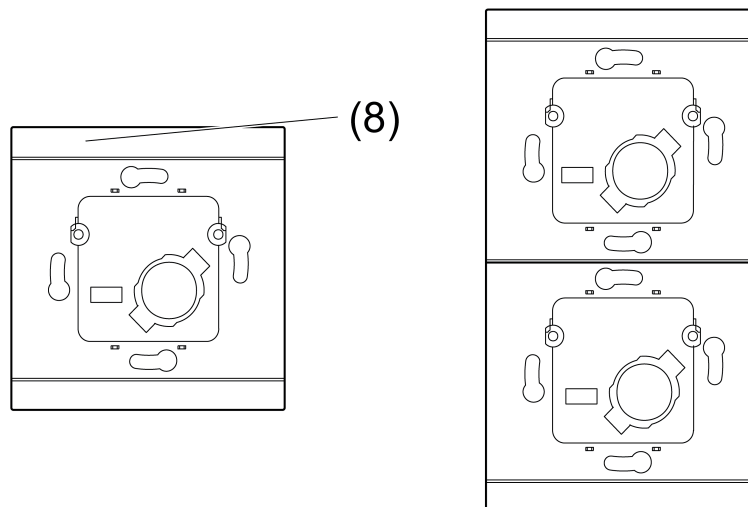


Figure 6: Montage par collage en combinaison multiple

- i** Pour utiliser l'émetteur mural en cas de montage par collage en combinaison multiple, les bords (8) doivent être cassés au niveau des points de rupture pour les plaques de fond accolées.

Remplacer la batterie



AVERTISSEMENT !

Risque de brûlure.

Les batteries peuvent éclater et couler.

Remplacer les batteries uniquement par un type identique ou équivalent.

- Dévisser l'émetteur mural de la plaque de fond ou du mur (voir chapitre raccorder et monter l'appareil).

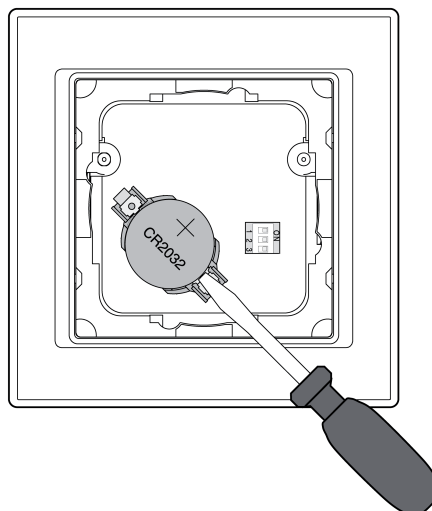


Figure 7: Retirer la batterie

- Retirer avec précaution la batterie vide à l'aide d'un tournevis.

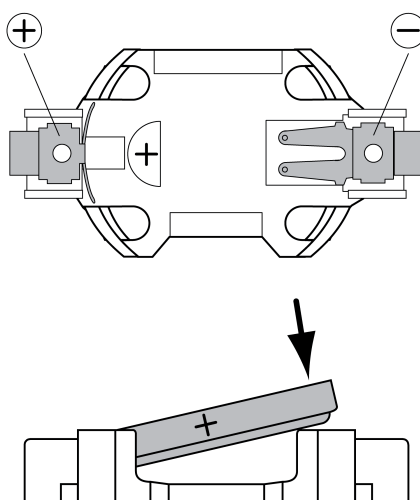


Figure 8: Insérer la batterie

- **i** Maintenir les contacts des batteries et l'appareillage exempts de graisse.
- Placer la nouvelle batterie sur le contact plus du logement de batterie. Lors de cette opération, veiller à ce que la polarité soit correcte : le pôle plus de la batterie doit se situer en haut.
- Enclencher la batterie en exerçant une légère pression.
- Monter l'émetteur mural sur la plaque de fond.
- Appuyer sur n'importe quelle touche pendant env. 1 seconde.

5.2 Mise en service

Régler les fonctions

L'émetteur mural est dévissé de la plaque de fond ou du mur.

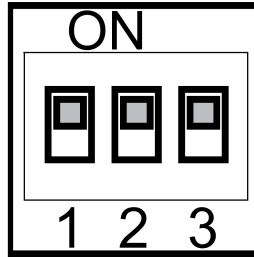


Figure 9: Commutateur de fonction

- i** À la livraison, tous les commutateurs de fonction sont en position **ON**.
- Sélectionner la fonction des touches conformément au tableau suivant avec les commutateurs de fonction.

Commutateur de fonction	Touche	ON	OFF
1	Touche 1- Touche 1+	Canal 1- Canal 1+	Arrêt total Scène de lumière 1
2	Touche 2- Touche 2+	Canal 2- Canal 2+	Scène de lumière 2 Scène de lumière 3
3	Touche 3- Touche 3+	Canal 3- Canal 3+	Scène de lumière 4 Scène de lumière 5

Paramétrer l'émetteur dans le récepteur radio

Pour qu'un récepteur puisse comprendre un télégramme radio de l'émetteur, le récepteur doit « apprendre » ce télégramme radio. Un canal de l'émetteur peut être paramétré dans un nombre illimité de récepteurs. Le processus de paramétrage entraîne uniquement une attribution dans le récepteur.

Lors du paramétrage d'un émetteur, la portée du récepteur est réduite à env. 5 m. La distance entre le récepteur et l'émetteur à paramétrer doit donc être comprise entre 0,5 m et 5 m.

Le commutateur de fonction est sur **ON** pour le canal à paramétrer

- Commuter le récepteur radio en mode de programmation (voir Instructions du récepteur).
 - Appuyer sur la touche « + » ou « - » du canal souhaité pendant plus de 1 seconde.
 - Quitter le mode de programmation du récepteur (voir Instructions du récepteur).
- Le canal de l'émetteur est paramétré dans le récepteur radio.

Paramétrer une touche de scène de lumière

Le commutateur de fonction est sur **OFF** pour la touche à paramétrer.

- Commuter le récepteur en mode de programmation (voir Instructions du récepteur).
 - Appuyer sur la touche de scène de lumière pendant plus de 3 secondes.
 - Quitter le mode de programmation du récepteur (voir Instructions du récepteur).
- La touche de scène de lumière est paramétrée.

Supprimer un Arrêt total

Si un récepteur particulier ne doit pas réagir à la touche Arrêt total, cette fonction doit être supprimée.

- Commuter le récepteur en mode de programmation (voir Instructions du récepteur).
 - Appuyer sur la touche Arrêt total **1-** pendant plus de 10 secondes.
- La fonction est supprimée !
- Quitter le mode de programmation du récepteur (voir Instructions du récepteur).

6 Annexes



Retirer immédiatement les batteries vides et les éliminer dans le respect de l'environnement. Ne pas jeter les batteries avec les ordures ménagères. L'administration municipale fournit des informations sur l'élimination respectueuse de l'environnement. Conformément aux prescriptions légales, l'utilisateur final est dans l'obligation de restituer les batteries usagées.

6.1 Caractéristiques techniques

Tension nominale	DC 3 V
Type de batterie	1×Lithium CR 2032
Température ambiante	0 ... +55 °C
Humidité relative	max. 80 % (aucune condensation)
Degré de protection	IP 20
Fréquence radio	433,05 MHz ... 434,79 MHz
Portée émetteur en champ libre	typ. 30 m
Puissance d'émission	< 10 mW

6.2 Aide en cas de problème

Après un appui court sur une touche, les LED clignotent cinq fois.

Cause : la batterie dans l'émetteur mural est presque vide.

Remplacer la batterie (voir le chapitre « Remplacer la batterie »).

Le récepteur ne réagit pas ou seulement quelques fois.

Cause 1 : portée radio dépassée. Les obstacles de construction réduisent la portée.

Utilisation d'un répéteur de transmission radio.

Cause 2 : la position des commutateurs de fonction est incorrecte.

Contrôler la position des commutateurs de fonction.

6.3 Accessoires

Set de plaques de base pour émetteur radiofréquence mural Système 55, de faible hauteur

N° de commande 1110 00

6.4 Conformité

La société Gira Giersiepen GmbH & Co. KG déclare par la présente que le type d'installation radio

N° de commande 1111 00 / 1113 00

est conforme à la directive 2014/53/CE. La référence d'article complète figure sur l'appareil. La déclaration de conformité CE intégrale est disponible aux adresses Internet suivantes :

www.gira.de/konformitaet

6.5 Garantie

La garantie est octroyée dans le cadre des dispositions légales concernant le commerce spécialisé.

Veillez remettre ou envoyer les appareils défectueux port payé avec une description du défaut au vendeur compétent pour vous (commerce spécialisé/installateur/revendeur spécialisé en matériel électrique). Ceux-ci transmettent les appareils au Gira Service Center.

Gira
Giersiepen GmbH & Co. KG
Elektro-Installations-
Systeme

Industriegebiet Mermbach
Dahlienstraße
42477 Radevormwald

Postfach 12 20
42461 Radevormwald

Deutschland

Tel +49(0)21 95 - 602-0
Fax +49(0)21 95 - 602-191

www.gira.de
info@gira.de