

Instructions de montage

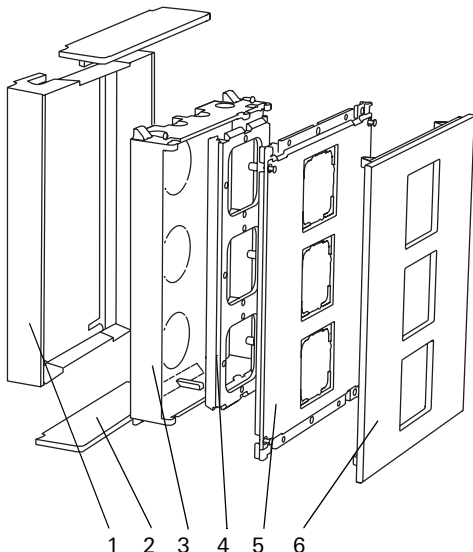
**Cadre de montage**  
1251 04

**GIRA**

## Description d'appareil

Dans les cadres de montage, on installe individuellement au mur des modules d'appareils ou des appareils complets, comme p. ex. le module de porte radiofréquence Dialog du système de la colonne fonctionnelle modulaire.

En tenant compte des entrées de conducteurs nécessaires, on peut installer plusieurs cadres de montage l'un en dessous de l'autre.



## Légende

- 1 Cadre de montage
- 2 Capuchon
- 3 Boîtier
- 4 Support d'appareil
- 5 Plaque de support
- 6 Plaque frontale en verre

## Installation du cadre de montage

### Sélection du lieu de montage

Montez le cadre de montage exclusivement sur des supports plans. En cas de montage sur des murs inégaux, il y a un danger que le cadre de montage gauchisse lors du vissage.



### Attention

Le montage et le branchement des appareils électriques peuvent uniquement être effectués par un électricien.



### Séparation électrique

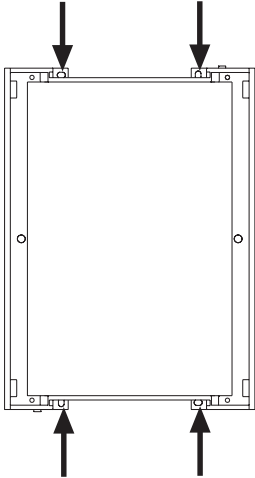
Selon VDE 0100 et VDE 0800, les câbles et appareils à basse tension de sécurité doivent être posés et montés électriquement séparés des câbles et appareils sous tension de réseau (230 V).

Si ceci n'est pas possible, on doit veiller à une séparation sûre (paroi de séparation, boîtier encastré).

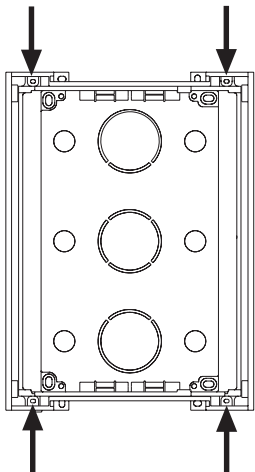
## Installation du cadre de montage

Pour l'installation du cadre de montage, exécutez les étapes de travail dans l'ordre représenté:

1. Dessiner les trous de fixation, les percer (6 mm) et placer les chevilles jointes.

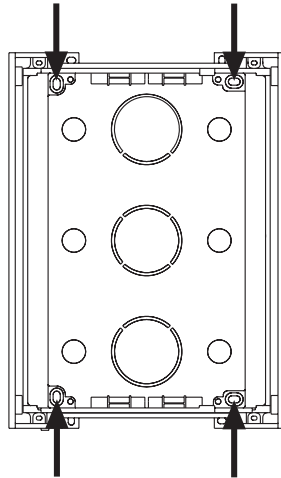


2. Fixer le cadre de montage au mur avec les vis jointes.
3. Briser les entrées de câble nécessaires sur le boîtier.
4. Dénuder les câbles d'alimentation et les introduire dans le boîtier.
5. Placer le boîtier et le fixer au cadre de montage avec les quatre vis.



## Possibilité de montage alternative

Selon la nature du mur, il est avantageux de fixer le boîtier directement au mur. Placez à cet effet le boîtier avant l'installation dans le cadre de montage et fixez le boîtier au mur avec le matériel de montage joint (voir figure).



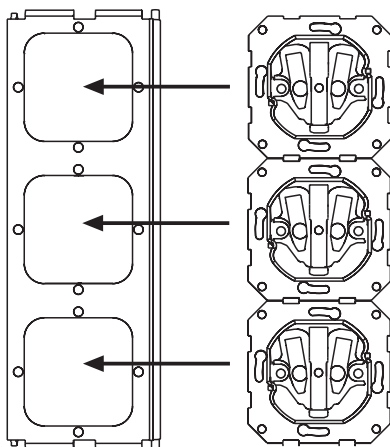
Pour le montage d'un appareil complet, comme p. ex. le contrôleur radiofréquence Gira, veuillez lire la suite à la page 5. Dans la suite, on décrit le montage d'une unité d'appareil.

## Montage d'une unité d'appareil

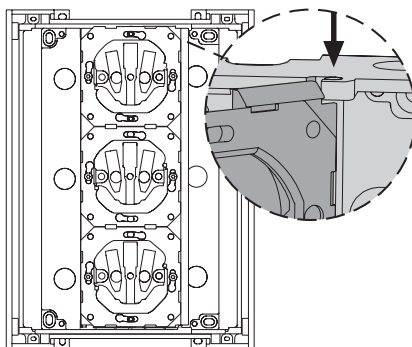
6. Fermez les ouvertures ovales du boîtier avec les bouchons d'obturation joints.
7. Lors de l'installation d'une unité d'appareil avec deux supports d'appareil ou six appareils et avec séparation électrique nécessaire de la basse tension de sécurité et de la tension de réseau, placer la paroi de séparation dans le boîtier.

8. Placer les modules encastrés dans les supports d'appareil et les fixer avec les vis jointes. Les griffes peuvent rester dans les modules encastrés.

En cas d'installation simultanée d'appareils fonctionnant sur basse tension de sécurité et sur la tension de réseau dans **un** support d'appareil, on doit utiliser les boîtiers encastrés joints pour la séparation électrique. Enlevez dans ce cas préalablement les griffes des modules encastrés.



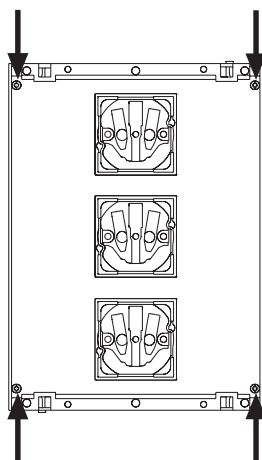
9. Accrocher les supports d'appareil latéralement (pour deux supports d'appareil) ou au centre (pour un support d'appareil) dans le boîtier.



10. Raccorder les modules encastrés et fermer les supports d'appareil.

11. Faire glisser les deux capuchons. En cas d'entrée des conducteurs apparente, ouvrir au préalable les entrées de câble correspondantes dans les capuchons et faire glisser l'entrée de câble.

12. Placer la plaque de support et la fixer au cadre de montage avec les quatre vis.

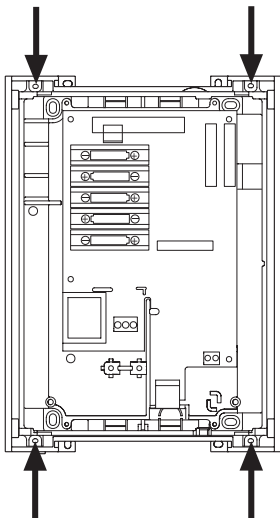


13. Placer la plaque de verre frontale et la presser jusqu'à ce qu'elle se verrouille.

## Montage d'un appareil complet

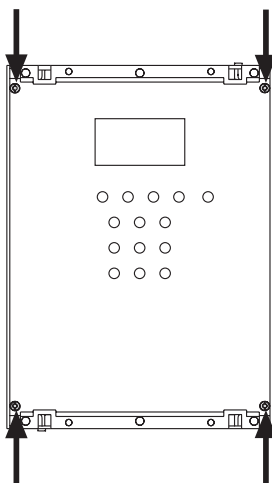
Montez le cadre de montage comme décrit à la page 3 et poursuivez l'installation comme suit:

6. Ouvrir les entrées de câble nécessaires du boîtier, dénuder et introduire les câbles d'alimentation.
7. Placer le boîtier dans le cadre de montage et le visser.



8. Raccorder les câbles d'alimentation à l'appareil.
9. Faire glisser les deux capuchons.  
En cas d'entrée des conducteurs apparente, ouvrir au préalable les entrées de câble correspondantes dans les capuchons et faire glisser l'entrée de câble.

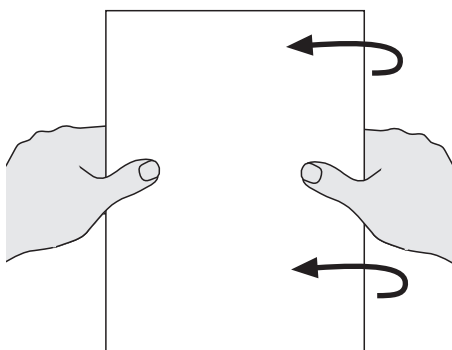
10. Placer la plaque de support et la fixer au cadre de montage avec les quatre vis.



11. Placer la plaque de verre frontale et la presser jusqu'à ce qu'elle se verrouille.

## Démontage de la plaque frontale

Pour le démontage, enlevez la plaque frontale en verre en la tirant à deux mains vers l'avant (voir figure).



## Garantie

---

Nous accordons une garantie dans le cadre des stipulations légales.

Veuillez envoyer l'appareil franco de port avec une description du défaut à notre service après-vente central.

Gira  
Giersiepen GmbH & Co. KG  
Service Center  
Dahlienstraße 12  
D-42477 Radevormwald

---

Gira  
Giersiepen GmbH & Co. KG  
Postfach 1220  
D-42461 Radevormwald

Téléphone: +49 (0) 2195 / 602 - 0  
Télécopie: +49 (0) 2195 / 602 - 339  
Internet: [www.gira.com](http://www.gira.com)

# GIRA