

Potentiomètre DALI Tunable White avec bloc d'alimentation intégré

N° de commande : 2030 00

Potentiomètre DALI Tunable White

N° de commande : 2020 00

Manuel d'utilisation

1 Consignes de sécurité



Le montage et le raccordement d'appareillages électriques doivent être réservés à des électriciens spécialisés.

Risques de blessures, d'incendies ou de dégâts matériels. Lire en intégralité la notice et la respecter.

Ces instructions font partie intégrante du produit et doivent être conservées chez l'utilisateur final.

2 Conception de l'appareillage

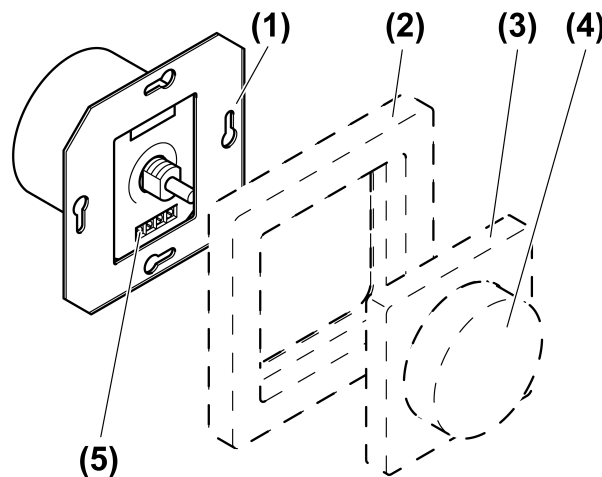


Figure 1

- (1) Potentiomètre DALI
- (2) Cadre
- (3) Plaque centrale
- (4) Bouton d'activation
- (5) Bornes à vis

3 Fonctionnement

Usage conforme

- Réglage de la luminosité pour les éclairages à interface DALI.
- Réglage de la température des couleurs pour les éclairages avec dispositif DALI type 8 pour lumière blanche modulable selon CEI 62386-209
- Montage dans un boîtier d'appareillage selon DIN 49073

Caractéristiques produits

- Le potentiomètre DALI avec bloc secteur délivre un courant de commande pour 26 participants DALI.
- Branchement en parallèle de 4 potentiomètres DALI avec bloc secteur au maximum avec possibilité d'alimenter jusqu'à 104 participants DALI.

- Le potentiomètre DALI sans bloc secteur s'alimente en tension DALI et agit comme une console de commande supplémentaire.
 - Enregistrement de valeurs limite de température de couleur et d'une luminosité de base ou d'activation.
- i** Afin d'éviter tout problème d'utilisation, ne pas combiner l'appareil avec d'autres commandes DALI.

Comportement après défaillance de la tension secteur

Après retour de la tension secteur, l'éclairage revient à la luminosité et à la température de couleur existantes avant la défaillance de la tension secteur.

4 Utilisation

- i** L'utilisation peut s'effectuer à partir de plusieurs consoles et s'applique toujours à l'ensemble des participants raccordés (broadcast).

Allumer la lumière

- Appuyer sur le bouton d'activation.

Régler la luminosité.

- Tourner le bouton d'activation.

Rotation lente = faible modification de la luminosité
Rotation rapide = forte modification de la luminosité

Réglage de la température de couleur

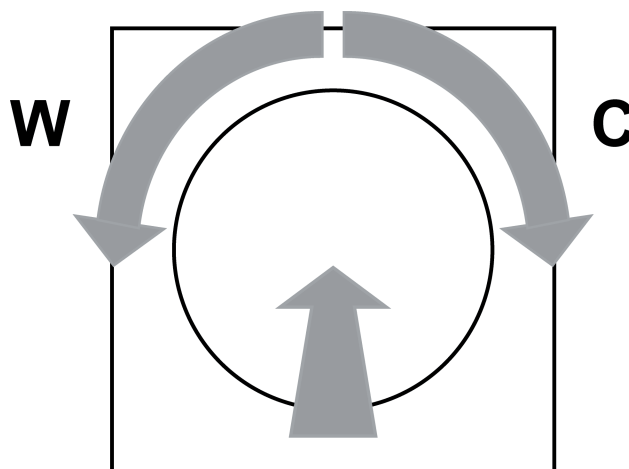


Figure 2

- Tourner le bouton d'activation enfoncé.
Rotation vers la gauche (W) = lumière plus chaude (diminution de la température de couleur)
Rotation vers la droite (C) = lumière plus froide (augmentation de la température de couleur)

Enregistrer la luminosité d'activation

Si l'éclairage doit toujours être activé avec la même luminosité, celle-ci peut être enregistrée en tant que luminosité d'activation.

- Allumer la lumière
- Régler la luminosité d'activation souhaitée.
- Appuyer deux fois de suite sur le bouton d'activation (double-clic).
L'éclairage commute deux fois brièvement en luminosité maximale. La luminosité d'activation est enregistrée.

- i** Si l'éclairage s'éteint après le double-clic, l'intervalle entre les deux clics était trop long.

Supprimer la luminosité d'activation

- Éteindre la lumière.
- Appuyer deux fois de suite sur le bouton d'activation (double-clic).
L'éclairage commute en luminosité maximale après environ 2 secondes.
La luminosité d'activation est supprimée.

5 Informations destinées aux électriciens

5.1 Montage et branchement électrique



DANGER !

Risque de choc électrique au contact des pièces conductrices.

Un choc électrique peut entraîner la mort.

Déconnecter tous les disjoncteurs correspondants avant les travaux sur l'appareillage ou la charge. Les pièces avoisinantes sous tension doivent être recouvertes.

Raccorder et monter l'appareil

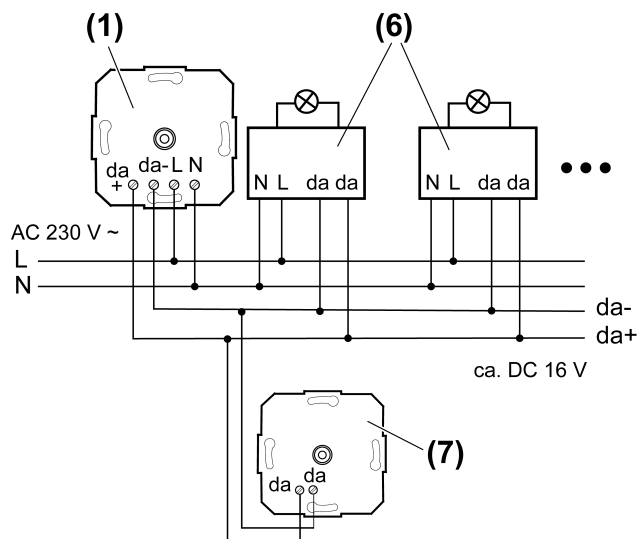


Figure 3

- (1) Potentiomètre DALI avec bloc secteur
- (6) Participant DALI, p. ex. ballast électronique DALI
- (7) Potentiomètre DALI sans bloc secteur
- Brancher le potentiomètre DALI et le ballast électronique DALI selon l'exemple de branchement (figure 3). Lors de cette opération, respecter les instructions du fabricant du ballast électronique.
- Lors du branchement en parallèle de plusieurs potentiomètres DALI avec bloc secteur, veiller à respecter les polarités.
- Si plusieurs disjoncteurs délivrent des tensions élevées à l'appareil ou à la charge, coupler les disjoncteurs ou apposer une mise en garde, de manière à garantir une déconnexion.
- i** Mettre en œuvre un câble de commande selon les normes en vigueur pour les câblages de 250 V en tentant compte du type, du diamètre et de la pose du câble (tension de commande avec isolation de base).

- i** Le câble de commande et le câble de charge peuvent être placés dans un même câble, p. ex. NYM J 5x1,5.
- i** Les participants DALI raccordés peuvent être utilisés lors de différentes phases.

5.2 Mise en service

Enregistrement d'une luminosité de base

La luminosité de base doit être réglée si la luminosité n'augmente pas directement en cas de luminosité minimale lorsque le bouton du potentiomètre DALI est tourné.

- Régler l'éclairage sur la luminosité minimale.
 - Tourner le bouton du potentiomètre DALI jusqu'à la première augmentation de luminosité.
 - Appuyer sur le bouton de commande pendant plus de 10 secondes.
- L'éclairage s'arrête brièvement et se rallume. La luminosité de base est enregistrée.

Enregistrement des valeurs limite de température de couleur

La plage de réglage du potentiomètre DALI peut être ajustée à la température de couleur de l'éclairage grâce à ce réglage.

- i** Lors de l'enregistrement de la température de couleur, tenir compte du fait que la dernière rotation du bouton de commande (figure 2) enfoncé doit s'effectuer vers la gauche (W) pour la couleur de lumière la plus chaude et vers la droite (C) pour la couleur de lumière la plus froide.
 - Tourner le bouton d'actionnement enfoncé vers la gauche (W), jusqu'à ce que la couleur de lumière la plus chaude souhaitée est atteinte, et le maintenir dans cette position pendant plus de 10 secondes.
- La lumière s'éteint et se rallume trois fois. La couleur de lumière la plus chaude est enregistrée.
- Tourner le bouton d'actionnement enfoncé vers la droite (C), jusqu'à ce que la couleur de lumière la plus froide souhaitée est atteinte, et le maintenir dans cette position pendant plus de 10 secondes.
- La lumière s'éteint et se rallume trois fois. La couleur de lumière la plus froide est enregistrée.

Suppression de la luminosité de base et des valeurs limite de température de couleur

- Désactiver l'éclairage.
 - Appuyer sur le bouton de commande pendant plus de 10 secondes.
- L'éclairage commute brièvement la luminosité maximale et s'éteint.

- i** Les acquittements des participants DALI de différents fabricants peuvent différer de ceux décrits ici.

6 Annexes

6.1 Caractéristiques techniques

Potentiomètre DALI Tunable White avec bloc d'alimentation intégré, N° de commande 2030 00

Tension nominale	AC 230 V ~
Fréquence réseau	50 / 60 Hz
Puissance absorbée	max. 2 W
Température ambiante	-5 ... +45 °C
Tension nominale DALI	DC 16 V (typ.)
Courant de sortie	max. 52 mA
Réglage de la température de couleur	2000 ... 10000 K
Raccord unifilaire	max. 4 mm ²
Nombre de participants DALI	max. 26
Nombre de potentiomètres DALI actifs	max. 4

Potentiomètre DALI Tunable White, N° de commande 2020 00

Température ambiante

-5 ... +45 °C

Courant absorbé

max. 2 mA

Raccord

unifilaire

max. 4 mm²

6.2 Garantie

La garantie est octroyée dans le cadre des dispositions légales concernant le commerce spécialisé.

Veuillez remettre ou envoyer les appareils défectueux port payé avec une description du défaut au vendeur compétent pour vous (commerce spécialisé/installateur/revendeur spécialisé en matériel électrique). Ceux-ci transmettent les appareils au Gira Service Center.

Gira

Giersiepen GmbH & Co. KG

Elektro-Installations-
Systeme

Industriegebiet Mermbach
Dahlienstraße
42477 Radevormwald

Postfach 12 20
42461 Radevormwald

Deutschland

Tel +49(0)21 95 - 602-0
Fax +49(0)21 95 - 602-191

www.gira.de
info@gira.de