



InfoTerminal Touch
N° de commande : 2072 ..

Manuel d'utilisation

1 Consignes de sécurité

L'intégration et le montage d'appareillages électriques doivent être réservés à des électriciens spécialisés.

Le non-respect de ces instructions peut entraîner des dommages sur l'appareillage, un incendie ou d'autres dangers.

Déconnecter avant de démarrer les travaux sur l'appareil en tenant compte de tous les circuits de protection fournissant des tensions dangereuses.

Ne pas utiliser d'objets pointus ou tranchants pour la manipulation de l'écran.

Ne pas utiliser d'objets tranchants pour le nettoyage. Ne pas utiliser de produits acides ou de solvants organiques.

Ces instructions font partie intégrante du produit et doivent être conservées chez l'utilisateur final.

2 Conception de l'appareillage

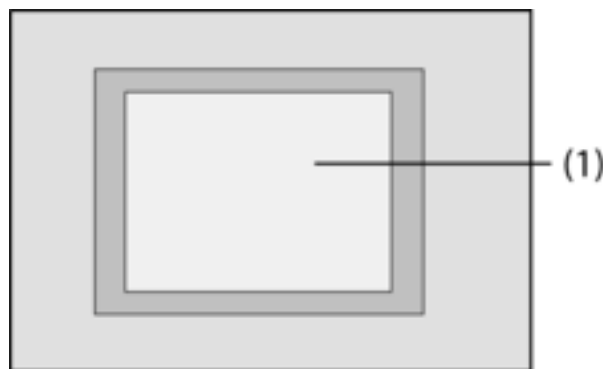


Figure 1: Face avant

(1) Surface écran tactile

3 Fonctionnement

Informations sur le système

Cet appareil est un produit du système KNX et correspond aux directives KNX. Il est nécessaire de disposer des connaissances détaillées en suivant les formations KNX.

Le fonctionnement de l'appareil dépend du logiciel. Les informations détaillées concernant les versions de logiciel et le fonctionnement ainsi que le logiciel lui-même sont indiquées dans la banque de données du fabricant. La conception, l'installation et la mise en service de l'appareil sont effectuées à l'aide d'un logiciel KNX certifié. La banque de donnée ainsi que les descriptions techniques sont disponibles et actualisées en permanence sur la page d'accueil.

Usage conforme

- Commande d'utilisateurs et visualisation des états de l'installation et informations, par ex. allumer et régler la lumière, piloter les lambequins, valeurs de température et de consommation, mails et messages, etc.
- Montage sous crépi dans les murs creux ou les murs fixes à l'intérieur des bâtiments

Caractéristiques produits

- Écran couleur graphique lumineux et programmable TFT, 320x240 pixel, 4096 couleurs
- Écran tactile, commande par simple pression des doigts sur l'écran

- Possibilité de montage horizontal ou vertical
- Interface USB pour programmation rapide sur PC
- Maxi. 1 600 fonctions de commande, 400 fonctions d'affichage
- Maxi. 50 pages
- Maxi. 24 scènes de lumière avec 32 groupes d'acteurs
- Programmeur hebdomadaire avec 16 programmes horaires de 8 périodes de commutation (en option fonctions aléatoire ou astrale)
- Maxi. 50 messages de panne, messages de pannes groupés
- Dispositif de signalisation avec deux zones de mise en circuit
- Fonction verrouillage - permet le nettoyage de l'écran
- Zones protégées par un mot de passe
- Maxi. 80 circuits logiques, 12 multiplexeurs
- Enregistrement et représentation d'événements, de valeurs de consommation, de processus, etc.

Fonctions supplémentaires avec raccordement au réseau IP/Ethernet :

- Gestion de maxi. 5 boîtes mails et affichage des textes de mails
- Affichage et gestion de maxi. 8 alimentations RSS
- Télécommande par logiciel PC

4 Utilisation

Éléments d'écran

La fonctionnalité et l'image affichée sur la surface de l'écran dépendant de la programmation diffèrent selon les installations. Les éléments possibles sur une page d'écran donnent des informations sur l'état, représentent des valeurs ou des informations ou sont programmés pour la commande.

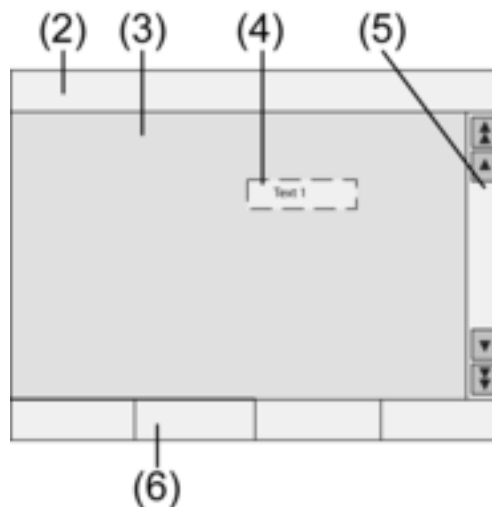


Figure 2: Éléments d'écran

- (2) Barre d'état
- (3) Page d'écran
- (4) Élément de commande ou d'affichage
- (5) Barre de défilement
- (6) Touches de fonction

Surface tactile

L'écran est doté d'une surface sensible aux contacts, également appelée surface tactile. La commande de l'appareil s'effectue par pression des doigts ou d'un stylo spécial sur la surface de l'écran (non compris dans la livraison).

i Ne pas utiliser d'objets pointus ou tranchants pour la manipulation de l'écran tactile.

Barre d'état

Si la barre d'état (2) est programmée, elle est visible sur le bord supérieur de l'écran. Elle peut afficher jusqu'à dix éléments :

- Affichage d'événement
- Message de panne groupé
- Affichage de valeur
- Date, heure, texte ASCII

Page d'écran

Les pages d'écran (3) affichent des éléments de commande et d'affichage (4) ou des images.

- Les éléments d'affichage (4) affichent les états des composants.
- Les éléments de commande permettent de naviguer ou symbolisent des appareils, composants et fonctions à piloter.
- Des fonds d'écran peuvent également être créés sur chaque page d'écran (3).

Barres de défilement

La barre de défilement (5) permet de naviguer sur une ou plusieurs pages. Les touches de direction permet de passer d'un élément d'affichage à l'autre.

- Touches de direction à deux flèches : visibles uniquement lorsque les pages sont reliées. L'affichage passe à une page reliée.
- Touches de direction : passer d'un élément d'affichage à un autre sur la page en cours.

Touches de fonction

Pour chaque élément de commande (4) quatre touches de fonction maxi. (6) sont disponibles pouvant être affichées et pilotées selon la sélection de l'élément de commande.

Sélectionner la fonction/l'utilisateur

Pour pouvoir piloter un appareil, celui-ci doit d'abord être sélectionné.

- Sélectionner la page qui contient l'élément de commande ou d'affichage souhaité.
- Sélectionner l'élément souhaité avec le doigt.

L'écran change d'affichage

- ou -

Les touches de fonction correspondantes s'affichent.

La fonction peut être utilisée.

Utiliser la fonction ou le consommateur

La commande dépend du type de fonction.

La fonction concernée doit être sélectionnée et les touches de fonction doivent s'afficher.

- Allumer : pression courte sur la touche de fonction concernée.
- Régler : pression longue sur la touche de fonction concernée.
- Actionnement des stores : pression longue sur la touche de fonction concernée.
- Arrêter ou régler les stores : pression courte sur la touche de fonction concernée.
- Appeler la scène de lumière : pression courte sur la touche de fonction concernée.
- Réglage de la valeur, par ex. valeur de consigne de l'éclairage ou de la température : pression courte de la touche de fonction concernée.
- Réglage de la valeur avec entrée directe : après sélection de la touche de fonction, l'écran affiche un bloc de chiffre. Entrer la valeur en tant que chiffre et confirmer avec **Enregistrer**.
- Réglage de la valeur avec curseur : après sélection de la touche de fonction, l'écran affiche un curseur, la plage de réglage et la valeur actuelle. Modifier la valeur en déplaçant le curseur et confirmer avec **Enregistrer**.

Réglage de la minuterie

Les fonctions de la minuterie doivent être créées lors de la programmation de l'appareil.

- Sélectionner la page **Minuterie**.

- Sélectionner la fonction de minuterie souhaitée et confirmer **Modifier**.
Les périodes de commutation pour la fonction sélectionnée s'affichent.
 - Sélectionner la période de commutation à modifier.
La page avec la période de commutation sélectionnée s'affiche.
 - Sélectionner **Heure** et entrer la période de commutation souhaitée avec le bloc de chiffre.
Confirmer l'entrée avec **Enregistrer**.
 - Sélectionner **jour**. Les jours activés sont désignés par un **X**.
 - Si souhaité, sélectionner **Astro**.
- i** Si vous avez sélectionné **Astro**, l'heure du lever ou du coucher du soleil est utilisée comme période de commutation. L'heure réglée limite la période de commutation à un moment antérieur ou ultérieur - selon qu'il s'agit d'une fonction de commutation ou de store.

Période de commutation réglée	0.00 à 11.59 h	12.00 à 23.59 h
Eclairage	Commute au lever du soleil, au plus tard à la période de commutation réglée	Commute au coucher du soleil, au plus tôt à la période de commutation réglée.
Store / Protection contre le soleil	Commute au lever du soleil, au plus tôt à la période de commutation réglée	Commute au coucher du soleil, au plus tard à la période de commutation réglée.

- Exécuter l'action souhaitée, par ex. Marche/Arrêt, valeur de variateur etc..
- Confirmer l'entrée avec **Enregistrer**.
Les périodes de commutation pour la fonction sélectionnée s'affichent.
- Si nécessaire, régler d'autres périodes de commutation.
- Terminer l'entrée et confirmer les réglages avec **Enregistrer**.
- Terminer l'entrée et annuler les réglages avec **Annuler**.

Supprimer la période de commutation

- Sélectionner la page **Minuterie**.
- Sélectionner la fonction de minuterie souhaitée et confirmer **Modifier**.
Les périodes de commutation pour la fonction sélectionnée s'affichent.
- Sélectionner la mémoire à supprimer.
La page avec la période de commutation sélectionnée s'affiche.
- Sélectionner **Supprimer données** et confirmer avec **Enregistrer**.
- Terminer l'entrée et confirmer les réglages avec **Enregistrer**.
- Terminer l'entrée et annuler les réglages avec **Annuler**.

Modifier les scènes de lumière

Les fonctions de scènes de lumière doivent être créées lors de la programmation de l'appareil.

- Sélectionner la page **Scènes de lumière**.
- Sélectionner la scène de lumière souhaitée.
La scène de lumière sélectionnée est surlignée.
- Appuyer rapidement sur la touche **Sélectionner Enreg.**, < 1 s pour sélectionner la scène de lumière.
- Modifier le nom de la scène de lumière : appuyer sur la touche **Texte modifier** et modifier le nom avec le clavier. Terminer l'entrée avec **Annuler** ou confirmer avec **Enregistrer**.
- appuyer sur la touche **Scène modifier**.
La scène souhaitée est sélectionnée.
Les éclairages, stores, etc... disponibles pour les scènes de lumière s'affichent avec les valeurs actuelles.

- Entrer des valeurs pour les appareils souhaités à l'aide des touches de fonction, par ex. **Al-lumé, Eteint, 70 %**. Pour les appareils ne faisant pas partie des scènes de lumière et ne devant pas être modifiés, entrer **non mod.** – non modifié –.
 - Terminer l'entrée et confirmer les réglages avec **Enregistrer**.
 - Terminer l'entrée et annuler les réglages avec **Annuler**.
 - Quitter la page **Scènes de lumière** avec **Retour**.
- i** Il est également possible de régler un scène de lumière sur les appareils KNX. Surligner la scène souhaitée sur la page **Scènes de lumière** et appuyer sur la touche **Sélection En-reg.** > 5 s. Dans ce cas, l'appareil lit et enregistre l'état de tous les appareils compris dans cette scène n'ayant pas été déclaré comme **non mod.** – non modifié –.

Protection par mot de passe

La commande de l'appareil peut - en tout ou en partie - être protégée contre toute utilisation non autorisée. L'appareil gère jusqu'à quatre mots de passe de cinq caractères chacun, disposés dans plusieurs niveaux hiérarchiques. Si l'appareil exige un mot de passe, celui-ci doit être entré dans le niveau correspondant.

Les mots de passe réglés en usine sont : **11111, 22222, 33333, 44444**.

- i** Si un ou plusieurs mots de passe sont perdus, un électricien spécialisé KNX peut les reconstituer.

Utilisation de la page protégée par un mot de passe

L'appareil demande l'entrée d'un mot de passe. Le niveau correspondant s'affiche. Le mot de passe apparaît sur l'écran avec une astérisque. La première position est soulignée.

- Entrer le mot de passe pour le niveau souhaité. Les signes possibles sont des chiffres de 0...9.
- Si l'entrée est correcte, la page souhaitée s'affiche immédiatement.

Ouvrir la page de service

A partir de la page de service, il est possible d'accéder aux pages de réglage d'écran et de système ainsi que de fonction de nettoyage.

- appuyer sur la touche de fonction **Page service**.
La page de service permet d'accéder aux pages **Réglage d'écran, Réglage de système** et **Administrateur**.

Calibrage d'écran

- Sélectionner la page de service.
- Appuyer sur **Réglage d'écran**.
- Appuyer sur **Calibrage écran tactile**.
L'écran affiche plusieurs points les uns après les autres.
- appuyer sur le milieu de chaque point affiché.
- L'écran termine le calibrage automatiquement.

Nettoyage de l'écran

Pour que le nettoyage de l'écran - saletés, traces de doigts, etc... - ne déclenche aucune fonction involontaire, l'appareil dispose d'une fonction de nettoyage spéciale. Le contact avec la surface de l'écran pendant que cette fonction est active n'est pas pris en compte.

- Sélectionner la page de service.
- Appuyer sur **Fonction nettoyage**.
Nettoyer la surface de l'écran avec un chiffon souple. Si nécessaire, humidifier le chiffon. Les contacts avec l'écran ne sont pas pris en compte pendant 1 minute. L'écran de l'appareil affiche le temps de nettoyage restant.

A la fin de la période de nettoyage, l'appareil revient à la page de service.

- i** Ne pas utiliser d'objets tranchants pour le nettoyage.
- i** Ne pas utiliser de produits puissants, d'acides ou de solvants organiques.
- i** Ne pas laisser pénétrer d'humidité dans l'appareil.

Régler la luminosité de base


Si l'écran n'est pas utilisé pendant un certain temps, il se règle sur une luminosité de base pour des raisons d'économie.

- Sélectionner la page de service.
- Appuyer sur **Réglage d'écran**.
- Appuyer sur **Réglage luminosité**.
- Sélectionner la luminosité de base **Clair**, **Foncé** ou **Eteint**.

Le réglage modifié est visible lors de la prochaine commutation en luminosité de base.

Réglage de la date

- Sélectionner la page de service.
- Sélectionner **Réglage système**.
- Sélectionner **Date**.
- Entrer la date actuelle. Ordre : JJ.MM.AAAA.
- Terminer l'entrée avec **Enregistrer**.

 Les indications non valables ne sont pas enregistrées.

Réglage de l'heure

- Sélectionner la page de service.
- Sélectionner **Réglage système**.
- Sélectionner **Heure**.
- Entrer l'heure actuelle. Ordre : HH:MM.

 Entrer les heures en mode 24 heures.

- Terminer l'entrée avec **Enregistrer**. Les indications non valables ne sont pas enregistrées.

Réglage du jour

- Sélectionner la page de service.
- Sélectionner **Réglage système**.
- Sélectionner **Jour**.
- Sélectionner le jour actuel.
- Terminer l'entrée avec **Enregistrer**.

Accès à la liste des messages

- Sélectionner la page de service.
- Sélectionner **Réglage système**.
- Sélectionner **Liste messages**.

L'appareil affiche les messages de panne en cours.

Accès à l'adresse de service

- Sélectionner la page de service.
- Sélectionner **Réglage système**.
- Sélectionner **Adresse service**.

L'adresse d'entretien pré-réglée s'affiche.

Modifier le réglage de la teinte

- Sélectionner la page de service.
- Sélectionner **Réglage système**.
- Sélectionner **Réglage teinte**.
- Sélectionner la teinte souhaitée.
- Terminer l'entrée avec **Enregistrer**.

Rétablir le réglage d'usine

- Sélectionner la page de service.
- Sélectionner **Administrateur**.
- Sélectionner **Réglage d'usine**.

L'écran affiche une demande de sécurité : si le réglage d'usine doit effectivement être rétabli et si tous les paramètres de l'utilisateur doivent être supprimés.

- Si les données de l'utilisateur doivent être maintenues, appuyer sur **Non**.
- Si le réglage d'usine doit effectivement être rétabli, confirmer avec **Oui**.

L'appareil est initialisé, le réglage d'usine est rétabli.

Les scènes de lumière sont supprimées (nom et valeurs).

Les données de l'horloge de programmation sont supprimées.


Les teintes sélectionnées et la luminosité de base sont annulées.

Les messages de panne sont supprimés.

Les paramètres de calibrage sont remis au réglage standard.

Les mails, l'alimentation RSS et les variations de valeurs sont supprimés.

La fonction est notée dans la mémoire de travail.

-  Les données du projet et les mots de passe sont maintenus avec le rétablissement du réglage d'usine.

Modification du mot de passe

- Sélectionner la page de service.
- Sélectionner **Administrateur**.
- Sélectionner **Mot de passe**.
- Sélectionner le mot de passe souhaité.
- Entrer le nouveau mot de passe.
- Terminer l'entrée avec **Enregistrer**.

Accès à la mémoire de travail

Dans la mémoire de travail, l'appareil enregistre des événements importants comme le reset ou le téléchargement de données de programme ou de projet. Les réglages simples ne sont pas enregistrés.

- Sélectionner la page de service.
- Sélectionner **Administrateur**.
- Sélectionner **Historique**.

Accès à **Historique**.

Accès à la version

La page **Version** indique la version actuelle du logiciel.

- Sélectionner la page de service.
- Sélectionner **Administrateur**.
- Sélectionner **Version**.

Les détails concernant la **Version** de l'appareil s'affichent.

Fonctions mails

Des mails peuvent s'afficher sur l'appareil s'ils sont configurés. Les conditions suivantes doivent être remplies pour l'utilisation de la fonction mails.

- Raccordement à un réseau Ethernet
- Accès à un serveur mail Intranet ou Internet
- Boîtes installées avec le logiciel PC-Client

Les fonctions suivantes sont disponibles :

- Affichage de 5 boîtes mails

- Affichage de nouveaux mails
- Affichage des textes mails
- Envoi de mail prédéfinis, déclenché par ex. par des événements de l'installation

Ouvrir la boîte mail

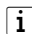
La fonction mail est installée et activée.

- Ouvrir la page **Mail**.
Les boîtes disponibles s'affichent.
- Appuyer sur la boîte souhaitée.
La boîte souhaitée s'ouvre et les mails disponibles sont affichés sous forme de liste.

Actualisation de la boîte mail


L'actualisation des boîtes mails se fait selon la programmation, par cycle ou manuellement.

La page **Mail** est ouverte.

- Appuyer sur la boîte souhaitée pendant plus de 5 s.
-  Selon le fournisseur d'accès aux mails, il peut y avoir des temps d'attente spéciaux pour l'actualisation des boîtes mails.

Lecture des mails

La boîte mail souhaitée est ouverte et les mails disponibles sont affichés sous forme de liste.

- Sélectionner le mail souhaité.
L'appareil charge le contenu du mail sélectionné et l'affiche.
Si un mail ne contient aucun texte, un message de panne sonore retentit.
-  L'appareil affiche les contenus de mails disponibles en format **texte**. Les formats textes spéciaux - par ex. .rtf, .html –, les images ou annexes ne s'affichent pas.

Suppression des mails

La boîte mail souhaitée est ouverte et les mails disponibles sont affichés sous forme de liste.

- Sélectionner le mail souhaité.
L'appareil charge le contenu du mail sélectionné et l'affiche.
- Appuyer sur la touche de fonction **Supprimer mail**.

Fonction RSS

La fonction RSS offre une sorte d'informateur qui affiche des titres avec un texte court et renvoie à des pages plus complètes.

Si elles sont configurées, les alimentations RSS peuvent s'afficher sur l'appareil. Les conditions suivantes doivent être remplies pour l'utilisation de la fonction RSS.

- L'appareil doit être raccordé à un réseau Ethernet.
- Il doit y avoir un accès à un fournisseur RSS par le réseau - sur Internet ou un Intranet.
- La fonction RSS doit être créée à l'aide du logiciel PC-Client.
- Les alimentations RSS sélectionnées doivent être en format 2.0.

Les fonctions suivantes sont disponibles :

- Jusqu'à 8 différentes alimentations RSS
- Un apport peut être représenté réparti sur deux pages d'écran maximum.
- Une image peut être représentée par apport.

Afficher l'alimentation RSS

- Ouvrir la page contenant les alimentations RSS disponibles.
- Sélectionner l'alimentation RSS souhaitée.
Les titres des apports disponibles actuellement sont affichés.
- Sélectionner l'apport souhaité.
L'apport sélectionné s'ouvre.

Actualiser l'alimentation RSS

L'actualisation d'une alimentation RSS est cyclique ou manuel, selon la programmation.

La page avec les alimentations RSS disponibles est ouverte.

- Appuyer sur le service d'information souhaité pendant plus de 5 s.

Dispositif d'alarme

- i** Les consignes ci-dessous concernent les dispositifs d'alarmes intégrés et la commande exclusivement à partir de l'appareil. Si d'autres appareils sont installés dans le système KNX, suivre les étapes de commande indiquées. Si l'appareil est utilisé pour l'affichage et la commande d'une centrale d'alarme KNX, la notice correspondante doit être respectée.

La fonction de dispositif d'alarme sert - à l'aide de détecteurs appropriés - au contrôle simple des portes, fenêtres, etc.. Selon l'état de l'installation, le déclenchement d'un détecteur s'affiche ou une alarme se déclenche. Les fonctions suivantes sont disponibles :

- Jusqu'à 40 détecteurs raccordables.
- Deux zones de sécurité : enveloppe externe et zone intérieure
- Zone d'armement interne : l'enveloppe externe est surveillée.
- Zone d'armement externe : l'enveloppe interne et la zone intérieure sont surveillées.

- i** Le dispositif d'alarme dans cet appareil ne remplace pas de système d'alarme certifié VdS. Elle ne remplace pas tout particulièrement les sécurités mécaniques empêchant l'introduction non autorisée d'étrangers.

Etats du dispositif

La réaction du dispositif d'alarme dépend de son état.

- Désarmé : les messages entrants s'affichent mais ne déclenchent pas d'alarme.
- Armé : les messages d'une zone d'armement déclenchent l'alarme. On distingue :
 - l'armement interne : les personnes sont présentes dans la zone intérieure. Seule l'enveloppe externe du bâtiment est surveillée. Les personnes qui se trouvent à l'intérieur ne déclenchent pas l'alarme. Les messages provenant de la zone extérieure déclenchent l'alarme.
 - l'armement externe : les personnes sont absentes. Toutes les zones internes et externes sont surveillées. Si un détecteur est sollicité, l'alarme se déclenche.
- Alarme : si un détecteur est sollicité à l'intérieur d'une zone de sécurité armée, le dispositif d'alarme passe en mode alarme. L'alarme est signalée par les détecteurs d'alarme installés.
- Panne : le dispositif se met en panne si par ex. certains détecteurs sont entravés dans leur fonctionnement de telle manière qu'un fonctionnement correct n'est plus garanti. Il n'est pas possible d'armer lors que le détecteur est sur panne.

Armer

Le dispositif d'alarme est en mode **Désarmé**.

Aucun détecteur n'a été sollicité dans la zone d'armement concernée.

La page dispositif d'alarme est ouverte.

- Pour la zone d'armement souhaitée, appuyer sur armer.
Après une temporisation éventuelle, le dispositif se met en mode **Armé**.
Pendant la temporisation, la temporisation d'armement s'affiche.
L'écran affiche le mode **Armé externe** ou **Armé interne**.
- Si l'appareil se trouve à l'intérieur de la zone de sécurité armée, quitter cette zone de sécurité avant que le dispositif ne s'arme définitivement.

Désarmer

Le dispositif d'alarme est en mode **Armé externe** ou **Armé interne**.

La page **dispositif d'alarme** est ouverte.

- i** Si l'appareil se trouve à l'intérieur de la zone sécurisée, le délai de désarmement disponible est limité avant que l'alarme ne se déclenche.
- Actionner **Désarmer**.
Le dispositif passe en mode **Désarmé**.

Annuler la panne

Si un détecteur ne réagit pas à une demande automatique, le dispositif se met en mode panne. L'écran affiche le mode **Panne**.

- Eliminer la panne.
- Appuyer sur **Acquitter**.

Lorsque toutes les pannes sont éliminées, le dispositif se met en mode **Désarmé**.

- i** Si le dispositif ne se met pas en mode **Désarmé**, cela signifie que d'autres pannes doivent être éliminées.

Annuler l'alarme

Si un détecteur se déclenche à l'intérieur d'une zone de sécurité armée, le dispositif d'alarme passe en mode **Alarme**. Les détecteurs sont activés selon leur programmation. Une alarme déclenchée doit être acquittée sur l'appareil avant de pouvoir être réarmée.

La page **dispositif d'alarme** est ouverte.

L'écran affiche le mode **Alarme**.

- Appuyer sur **Acquitter**.
L'écran affiche le mode Désarmé après l'alarme.
Jusqu'à l'acquiescement, l'appareil signale l'état de manière sonore.
- Appuyer sur **Acquitter**.
Le dispositif passe en mode **Désarmé**.

Simulation de présence

La fonction simulation de présence doit donner l'impression d'une maison habitée. Jusqu'à 15 groupes différents peuvent être enregistrés et, si nécessaire, retransmis sur une période de 7 jours maximum ou en se répétant chaque jours.

Démarrer l'enregistrement pour la simulation de présence.

Pour utiliser la fonction de simulation de présence, il faut d'abord créer et effectuer un enregistrement.

- Sélectionner la page **Simulation de présence**.
- Appuyer sur **Fonctions sélection**.
L'appareil affiche un nombre de fonctions sélectionnées pouvant être utilisées pour la simulation de présence.
- Sélectionner les fonctions souhaitées pour l'enregistrement et confirmer avec **Enregistrer**.
- Appuyer sur **Durée**.
- Indiquer le délai d'enregistrement souhaité et appuyer sur **Enregistrer**.
- Appuyer sur **Démarrer** dans la section **Enregistrement**.
L'appareil affiche **Enregistrement actif**.
- Si l'enregistrement doit être interrompu, appuyer sur **Stop**.

- i** Pour démarrer un enregistrement, tous les enregistrements préalables sont supprimés.

- i** Un enregistrement peut contenir maxi. 2100 télégrammes. Si ce nombre est atteint avant la fin de l'enregistrement, celui-ci s'arrête.

Démarrer la simulation de présence

La retransmission de l'enregistrement mis en mémoire peut s'effectuer selon le jour précis de la semaine ou de manière répétitive. Si moins de 7 jours ont été enregistrés, la retransmission aura lieu pour les journées où l'enregistrement a effectivement eu lieu dans le cas d'une retransmission en fonction du jour précis.

Un enregistrement est disponible.

- Ouvrir la page **Simulation de présence**.
- Appuyer sur **Type**.
- Sélectionner le type de retransmission et appuyer sur **Enregistrer**.

- La simulation de présence peut démarrer avec une temporisation de 24 heures maximum : appuyer sur **Temporisation de départ**, entrer le délai souhaité en heures est confirmer avec **Enregistrer**.
- ❏ Si la simulation de présence doit démarrer avec une temporisation, entrer la valeur **0** pour la temporisation de démarrage.
- Appuyer sur Démarrage dans la section **Dérouler**.

Arrêter la simulation de présence

La simulation de présence est active.

- Ouvrir la page **Simulation de présence**.
- Appuyer sur **Stop**.

5 Informations destinées aux électriciens

5.1 Montage et branchement électrique



DANGER !

Risque de choc électrique en contact des pièces conductrices.

Un choc électrique peut entraîner la mort.

Avant de travailler sur l'appareil, couper tous les disjoncteurs de protection reliés. Les pièces avoisinantes sous tension doivent être recouvertes.

Raccorder et monter l'appareil

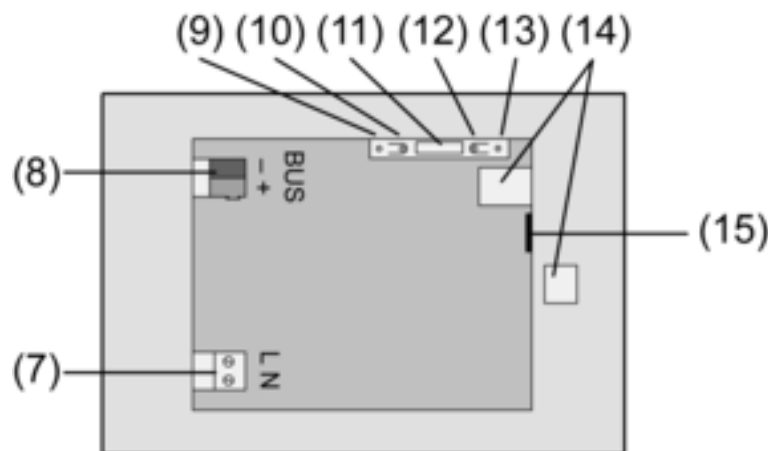


Figure 3: Partie arrière

- (7) Raccordement tension réseau
- (8) Raccordement bus
- (9) LED de programmation
- (10) Touche de programmation
- (11) Raccordement **Ext.**
- (12) Touche reset
- (13) LED reset
- (14) Raccordement USB 2.0
- (15) Raccordement Ethernet

❏ Recommandation : monter à hauteur des yeux pour permettre une lecture optimale.
Montage dans un boîtier encastrable .

- i** La touche et la LED de programmation ne sont accessibles que par l'arrière de l'appareil. Si possible, charger l'adresse physique dans l'appareil avant le montage définitif (voir chapitre 5.2. Mise en service).
- Monter le boîtier correctement – horizontalement ou verticalement – dans le mur. Montage horizontal : la flèche **HAUT TOP** est dirigée vers le haut. Montage vertical : la flèche **HAUT TOP** est dirigée vers la gauche. Les câbles bus et les câbles 230 V doivent passer par les chemins de câble prévus.
- Tirer le flexible joint par les conducteurs de tension de réseau dénudés.
- Raccorder la tension de réseau AC 230 V ~ à la borne (7).
- Raccorder le câble bus à la borne (8).

Le raccord Ethernet (15) sert au raccordement réseau IP, avec le connecteur et le câble Ethernet joints.

Veiller à ce que les couleurs des conducteurs, EIA/TIA-568-A ou -B, soient affectées correctement comme indiqué dans la documentation des composants et du router installés pour le réseau.

- i** Le raccordement Ethernet est effectué selon EIA/TIA-568-B.

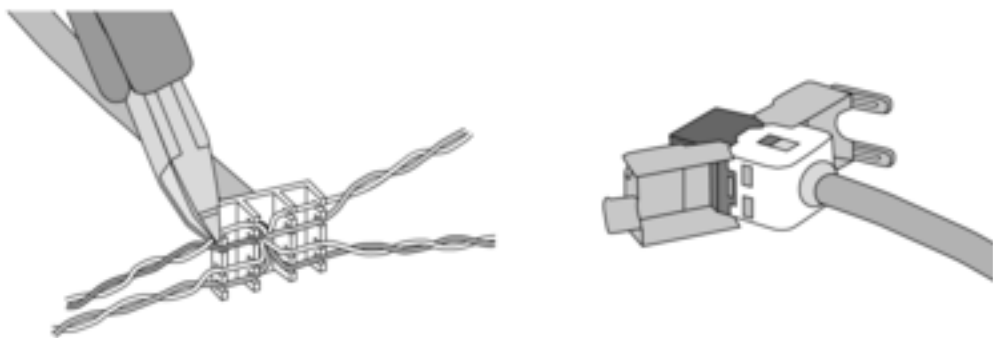


Figure 4

- Raccorder le câble Ethernet au connecteur Ethernet. Dénuder les conducteurs Ethernet, ne pas isoler et poser dans le clapet du connecteur. Raccourcir les conducteurs trop longs et placer le clapet correctement sur le connecteur d'adaptation.
- Raccorder le câble Ethernet à la borne (15) et au connecteur Ethernet.

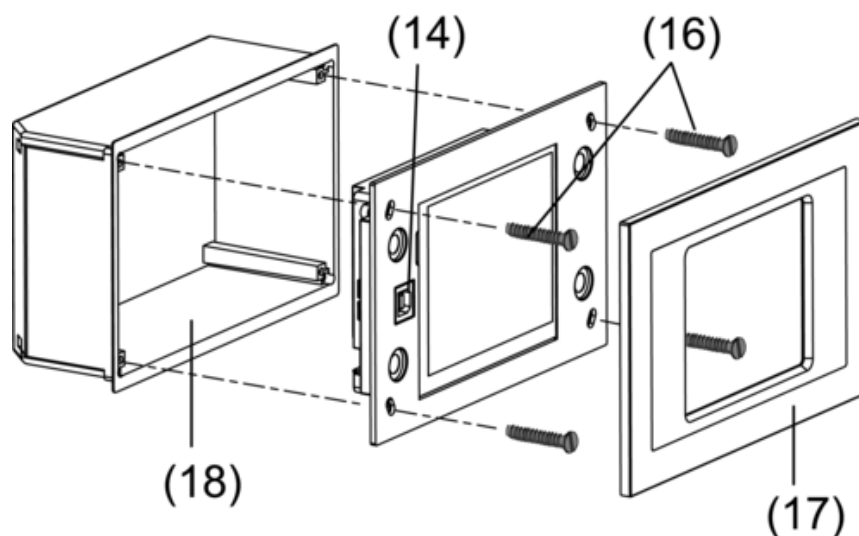


Figure 5: Montage dans un boîtier encastrable.

- Monter l'appareil dans le boîtier encastrable (18). Utiliser les vis jointes (16).

- Mettre le cadre design (17) en place et appuyer.

5.2 Mise en service

Télécharger l'adresse physique

L'appareil doit être raccordé et opérationnel.

La touche (10) et la LED (9) de programmation sur l'appareil doivent être accessibles.

Projection et mise en service avec la version ETS2 Version 1.3a bis ETS3.0d ou une version plus actuelle.

- Appuyer sur la touche de programmation (10).
La LED de programmation (9) est allumée.
- Attribuer une adresse physique.
La LED de programmation s'éteint.
- Noter l'adresse physique sur l'arrière de l'appareil.

Télécharger le logiciel d'application

Recommandation : en raison de la grande quantité de données et de la durée du téléchargement, la programmation du logiciel d'application est recommandée par l'interface USB intégrée (14).

Pour la liaison avec le PC, un câble USB avec fiche type B est nécessaire.

Le logiciel d'application et le pilote USB doivent être installés avant de raccorder l'appareil au PC.

- i** Pour le premier raccordement de l'appareil au PC, les pilotes sont initialisés. Des droits d'accès correspondants au PC sont nécessaires pour cela.
- i** Certains systèmes d'exploitation de PC contrôlent au moment de l'initialisation (premier raccordement de l'appareil à un PC) si les pilotes USB sont certifiés. Certains messages peuvent être ignorés et l'installation poursuivie.
- i** Raccorder un seul appareil au PC.
 - Une fois l'appareil en place : retirer le cadre design (17) de l'appareil.
L'interface USB est raccordée sur le bord gauche de l'appareil - si le montage est vertical, sur le bord inférieur - (14).
 - Effectuer la liaison avec le PC de programmation à l'aide du câble USB.
 - Programmer le logiciel d'application.
 - Après la programmation, retirer la connexion USB et remettre le cadre en place (17) puis appuyer.

Réglages IP

Il faut effectuer des réglages pour les fonctions IP des mails, RSs et télécommande par PC.


L'appareil est installé et opérationnel.

L'appareil et le PC sont raccordés à un réseau existant et actif.

Le logiciel d'application KNX est téléchargé.

Le logiciel PC-Client est installé sur le PC et a démarré.

- Sélectionner la page de service.
- Sélectionner **Administrateur**.
- Sélectionner **Réglages IP**.
- Attribution automatique de l'adresse IP : réglage **DHCP : Marche**.
- Attribution manuelle de l'adresse IP : réglage **DHCP : Arrêt**.
- Dans **DHCP : Marche** appuyer sur **Enregistrer**.
La page **Réglages IP** est quittée.
Les réglages du réseau sont actualisées et le router demande la nouvelle adresse.
- Sélectionner **Réglages IP**.
Après env. 30 s l'adresse IP s'affiche.

- Enregistrer l'adresse IP dans le programme PC-Client.
-  Respecter la notice et l'aide jointes pour les réglages et les commandes du programme PC-Client.

6 Annexes

6.1 Caractéristiques techniques

KNX Medium	TP 1
Mode de mise en service	Mode S
Tension nominale KNX	CC 21 ... 32 V TBTS
Puissance absorbée KNX	Type 150 mW
Type de raccordement KNX	Borne de raccordement
Tension nominale	CA 230 V ~
Fréquence réseau	50 / 60 Hz
Fusible pour courant faible	Littelfuse/Wickmann 372 1160 T 1,6 L 250
Puissance absorbée	env. 13.8 W
Puissance absorbée	env. 5 W (affichage éteint)
Température ambiante	-5 ... +45 °C
Température de stockage/transport	-25 ... +75 °C (Le stockage à +45°C diminue la durée de vie)
Dimensions L×H×P	env. 220x140x48 mm (sans cadre design)
Dimension affichage	env. 115 × 86,5 mm
Raccordement réseau unifilaire	Borne à vis / borne à fiche
à fils minces sans embout	0,5 ... 2,5 mm ²
à fils minces avec embout	0,5 ... 2,5 mm ²
	0,5 ... 1,5 mm ²
USB	
Port USB	Type B
Version	2.0
Ethernet	
Type	10 MBit/s Ethernet
Raccord	Douille RJ45 8/4 pôles
Protocoles	TCP/IP, IMAPv4, POP3, SMTP
Horloge interne	
Réserve de marche	mini. 12 heures
Différence vitesse	<2 min/mois

6.2 Accessoires

Boîtier de montage N° de commande 0639 00

6.3 Garantie

La garantie est octroyée dans le cadre des dispositions légales concernant le commerce spécialisé.

Veillez remettre ou envoyer les appareils défectueux port payé avec une description du défaut au vendeur compétent pour vous (commerce spécialisé/installateur/revendeur spécialisé en matériel électrique). Ceux-ci transmettent les appareils au Gira Service Center.

Gira
Giersiepen GmbH & Co. KG
Elektro-Installations-
Systeme

Industriegebiet Mermbach
Dahlienstraße
42477 Radevormwald

Postfach 12 20
42461 Radevormwald

Deutschland

Tel +49(0)21 95 - 602-0
Fax +49(0)21 95 - 602-399

www.gira.de
info@gira.de