

Régleur de luminosité mini

N° de commande : 2210 00

Manuel d'utilisation**1 Consignes de sécurité**

L'intégration et le montage d'appareillages électriques doivent être réservés à des électriciens spécialisés.

Risques de blessures, d'incendies ou de dégâts matériels. Lire en intégralité la notice et la respecter.

Ne pas appuyer sur la fenêtre du capteur. Le dispositif peut être endommagé.

Attention. Les capteurs peuvent être endommagés par un fort rayonnement thermique. Éviter l'exposition directe de la fenêtre du capteur aux rayons du soleil.

Ces instructions font partie intégrante du produit et doivent être conservées chez l'utilisateur final.

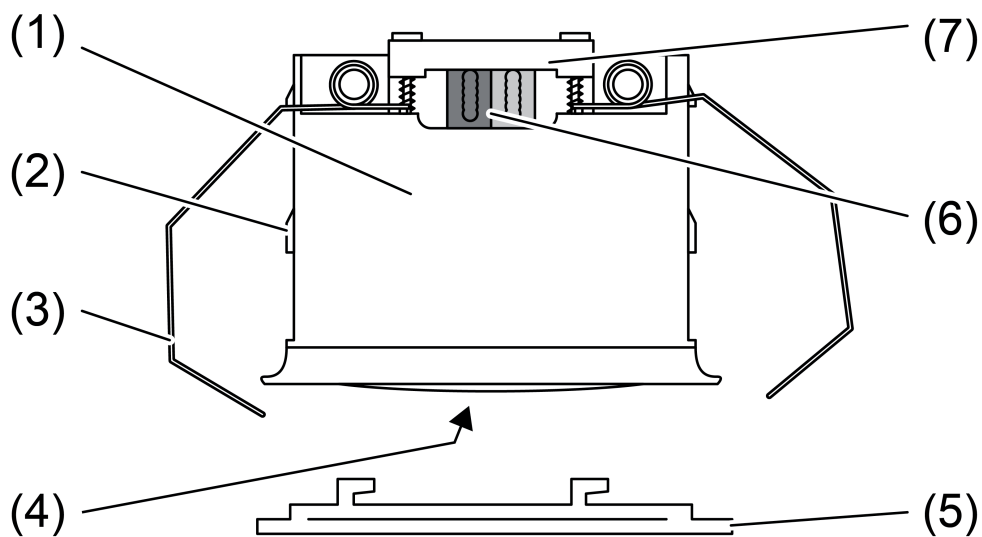
2 Conception de l'appareillage

Figure 1: Conception de l'appareillage

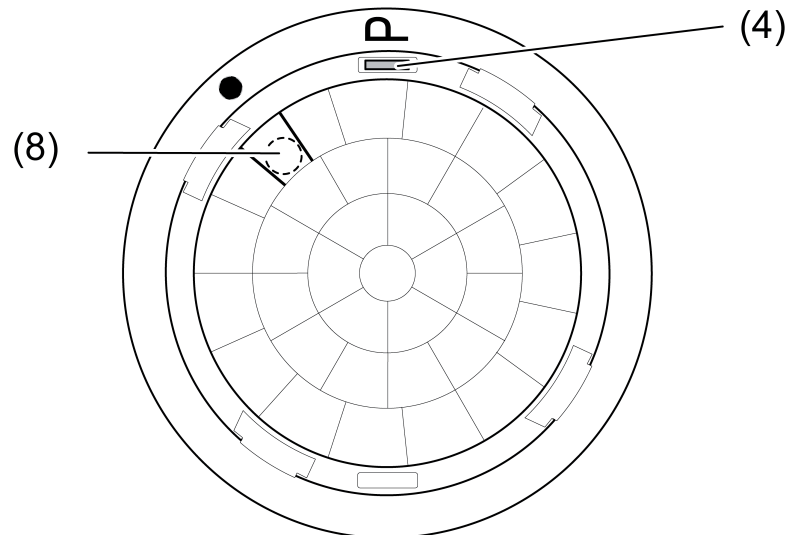


Figure 2: Vue de dessus

- (1) Régulateur de luminosité
- (2) Guidage pour pinces de serrage
- (3) Étrier à ressort
- (4) Touche de programmation, rouge
- (5) Bague design
- (6) Raccord de bus
- (7) Fixation du câble
- (8) Capteur de luminosité

3 Fonctionnement

Informations sur le système

Cet appareil est un produit du système KNX et correspond aux directives KNX. Il est nécessaire de disposer des connaissances détaillées en suivant les formations KNX.

Le fonctionnement de l'appareil dépend du logiciel. Les informations détaillées concernant les versions de logiciel et le fonctionnement ainsi que le logiciel lui-même sont indiquées dans la base de données du fabricant. La programmation, l'installation et la mise en service de l'appareillage s'effectuent à l'aide d'un logiciel homologué KNX. La base de données des produits ainsi que des descriptions techniques sont disponibles à tout moment sur notre site Internet.

Usage conforme

- Mesure et régulation d'éclairages extérieurs abrités ou intérieurs
- Montage par blocage dans les plafonds suspendus
- Montage sur plafonds fixes dans un boîtier encastré selon DIN 49073 ou un boîtier en saillie (voir accessoires)

Caractéristiques produits

- Surface de mesure asymétrique
- Couplage de bus intégré
- Fonction capteur de luminosité
- Valeurs limites de luminosité (3 canaux) avec fonctions de sortie Commutation, Transmission et Auxiliaire de scènes
- Régulation de lumière avec 3 canaux max.

4 Informations destinées aux électriciens

4.1 Montage et branchement électrique

Orienter l'appareillage

Le capteur de luminosité (8) est placé sur le côté, ce qui permet d'obtenir une surface de mesure asymétrique. Il est ainsi possible d'intégrer par exemple plusieurs postes de travail dans la mesure, sans pour autant que la lumière arrivant par le côté ne fausse la mesure.

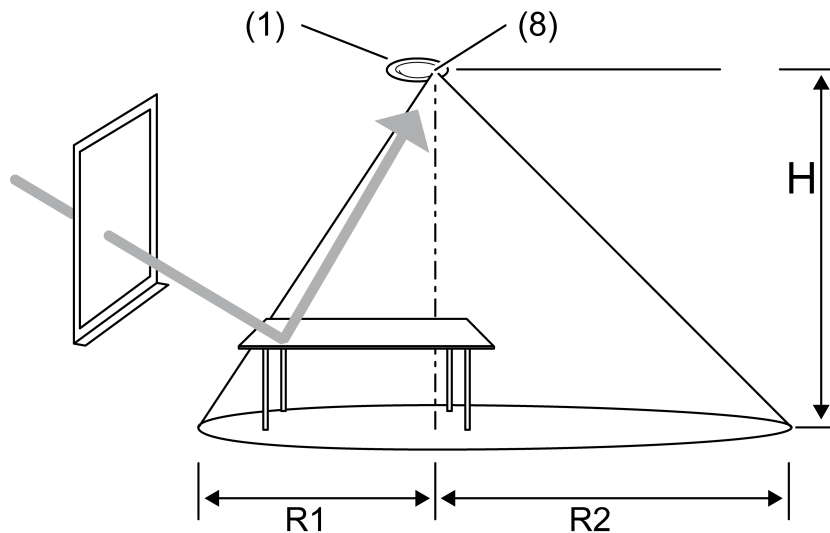


Figure 3

- i** La lumière directe sur le capteur ou celle reflétée par des surfaces brillantes influence la mesure de la luminosité.

Hauteur de montage H	R1	R2
2,20 m	1,5 m	2,3 m
2,50 m	1,8 m	2,6 m
3,00 m	2,0 m	3,0 m
3,50 m	2,5 m	3,6 m
4,00 m	2,8 m	4,2 m
5,00 m	3,5 m	5,2 m

- Lors du montage, orienter l'appareil de telle sorte que le capteur de luminosité (8) ne soit pas orienté vers la fenêtre (figure 3).
- i** Dès le montage, veiller à une orientation correcte dans le boîtier encastré ou le boîtier en saillie.

Monter et raccorder l'appareil dans le faux-plafond

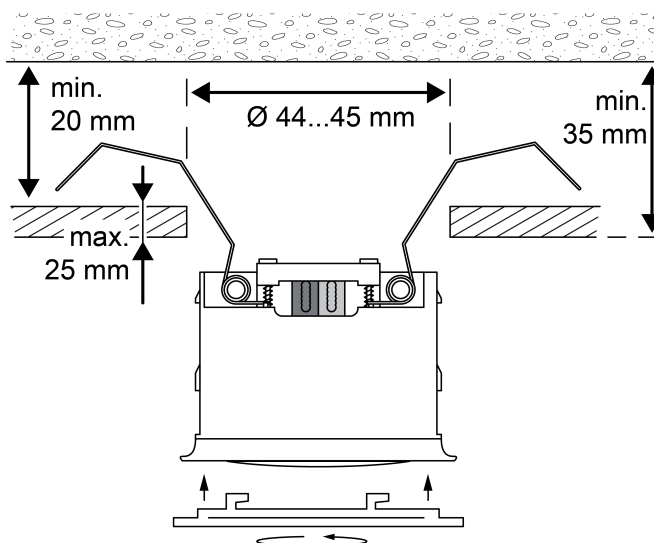


Figure 4

L'atmosphère dans le faux-plafond doit être sèche.

L'épaisseur max. du faux-plafond est d'env. 25 mm. Profondeur de montage min. 35 mm. Écart entre le plafond en béton et le faux-plafond min. 20 mm.

Découpe dans le plafond 44 ... 45 mm.

- Raccorder le câble de bus.
- Bloquer le câble de bus avec la fixation du câble (7).
- Plier l'étrier à ressort (3) vers l'arrière et pousser le régulateur de luminosité (1) dans le faux-plafond.
- Enficher la bague design (5) et la tourner dans le sens horaire.

Monter les pinces de serrage pour le montage des boîtiers

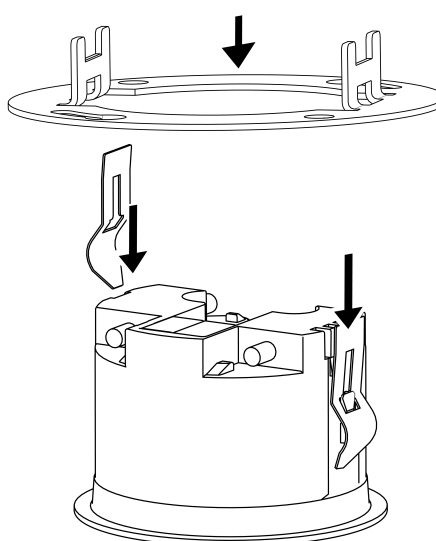


Figure 5

Pour un montage dans un boîtier encastré ou un boîtier en saillie.

- Retirer l'étrier à ressort (3).

- Pousser les pinces de serrage (12) sur les guidages (2) par l'arrière dans la bonne position, jusqu'à ce qu'ils s'encliquètent (figure 5).

Monter et raccorder l'appareil dans un boîtier encastré

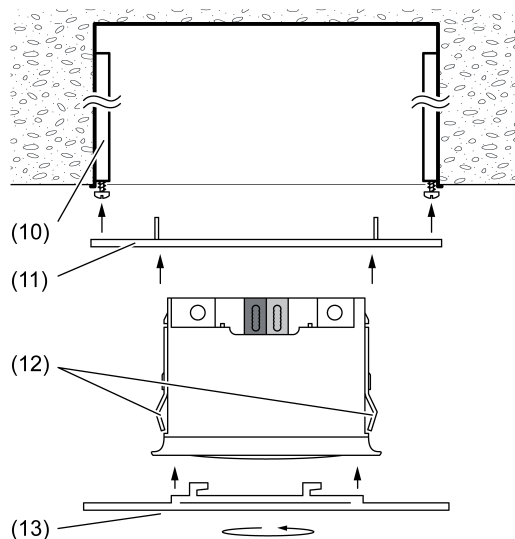


Figure 6

Le boîtier encastré (10) est monté à l'emplacement prévu à cet effet sur le plafond de la pièce. Les étriers à ressort (3) sont retirés et les pinces de serrage (12) sont montées.

- Monter la bague support (11) sur le boîtier encastré (10).
- Raccorder le câble bus avec la borne de sortie.
- Encliqueter le régulateur de luminosité dans la bague support (11).
- Enficher la grande bague design (13) et la tourner dans le sens horaire.

Monter et raccorder l'appareil dans un boîtier en saillie

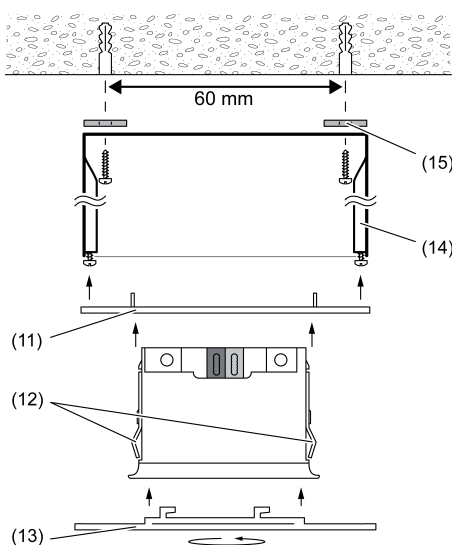


Figure 7

Utiliser un boîtier en saillie (14) (voir accessoires).

En présence d'environnement humide et pour le montage IP44 : équiper les trous de vissage du boîtier en saillie avec les joints d'étanchéité fournis (15).

Étanchéfier le passage de câbles avec la douille en caoutchouc. Découper la douille en caoutchouc de manière adaptée pour faire passer le câble de bus. Pousser le câble de bus dans le boîtier.

Les étriers à ressort (3) sont retirées et les pinces de serrage (12) sont montées.

- Monter le boîtier en saillie (14) sur le lieu de montage prévu à cet effet sur la plafond de la pièce. Écart des trous 60 mm.
- Monter la bague support (11) sur le boîtier en saillie (14).
- Raccorder le câble bus avec la borne de sortie.
- Encliqueter le régulateur de luminosité dans la bague support (11).
- Enficher la grande bague design (13) et la tourner dans le sens horaire.

4.2 Mise en service

Charger l'adresse physique et le logiciel d'application.

- Si elle est installée, démonter la bague design.
- Activer la tension du bus.
- Appuyer sur la touche de programmation rouge (4).
La LED de programmation s'allume dans la fenêtre du capteur.
- Attribuer une adresse physique.
La LED de programmation s'éteint.
- Inscrire l'adresse physique sur le côté de l'appareillage.
- Charger le logiciel d'application dans l'appareillage.

5 Annexes

5.1 Caractéristiques techniques

KNX Medium	TP
Mode de mise en service	Mode S
Tension nominale KNX	DC 21 ... 32 V TBTS
Courant absorbé KNX	max. 10 mA
Raccordement du bus	Borne de raccordement
Classe de protection	III
Température ambiante	-25 ... +55 °C
Température de stockage/transport	-25 ... +70 °C
Humidité relative	10 ... 100 % (aucune condensation)
Degré de protection	IP 44
Dimensions	
Découpe dans le plafond Ø×P	44 × 35 mm
Dimension Ø×H	53,5 × 38 mm (avec bague design)
Mesure de luminosité	
Plage de mesure	10 ... 2000 lx
Précision (> 80 lx)	± 5%
Précision (≤ 80 lx)	± 10 lx

5.2 Accessoires

Kit de montage encastré	N° de commande 2241 00
Kit de montage apparent	N° de commande 2242 00

5.3 Garantie

La garantie est octroyée dans le cadre des dispositions légales concernant le commerce spécialisé.

Veillez remettre ou envoyer les appareils défectueux port payé avec une description du défaut au vendeur compétent pour vous (commerce spécialisé/installateur/revendeur spécialisé en matériel électrique). Ceux-ci transmettent les appareils au Gira Service Center.

KNX

Régleur de luminosité mini

GIRA

Gira
Giersiepen GmbH & Co. KG
Elektro-Installations-
Systeme

Industriegebiet Mermbach
Dahlienstraße
42477 Radevormwald

Postfach 12 20
42461 Radevormwald

Deutschland

Tel +49(0)21 95 - 602-0
Fax +49(0)21 95 - 602-191

www.gira.de
info@gira.de