

Détecteur de présence mini Confort

N° de commande: 2225 00

Détecteur de présence mini Standard

N° de commande: 2220 00

Mode d'emploi

1 Consignes de sécurité



Le montage et le raccordement d'appareillages électriques doivent être réservés à des électriciens spécialisés.

Risques de blessures, d'incendies ou de dégâts matériels. Lire en intégralité la notice et la respecter.

Ne pas appuyer sur la fenêtre du capteur. Le dispositif peut être endommagé.

L'appareil ne convient pas pour une utilisation dans la technique de détection d'effraction ou dans la technique d'alarme.

Ces instructions font partie intégrante du produit et doivent être conservées chez l'utilisateur final.

2 Consignes de sécurité relatives à la batterie

Cet appareil ou ses accessoires est/sont livré(s) avec des batteries sous forme de piles boutons.

DANGER ! Les batteries peuvent être avalées. Cela peut immédiatement entraîner la mort par asphyxie. Les substances nocives peuvent causer de graves brûlures, entraînant la mort dans les 2 heures.

Maintenir les batteries neuves et usagées hors de portée des enfants.

Ne plus utiliser les appareils dont le compartiment à piles ne se ferme plus de manière sécurisée, et les tenir hors de portée des enfants.

Si l'on soupçonne qu'une batterie a été avalée ou qu'elle se trouve dans un orifice quelconque du corps, consulter immédiatement un médecin.

AVERTISSEMENT ! Une manipulation incorrecte des batteries peut provoquer une explosion, un incendie ou des brûlures dues à des fuites.

Ne pas chauffer ni jeter les batteries au feu.

Ne pas inverser la polarité, court-circuiter ou recharger les batteries.

Ne pas déformer ni détruire les batteries.

Remplacer les batteries uniquement par un type identique ou équivalent.

Retirer immédiatement les batteries vides et les éliminer dans le respect de l'environnement.

3 Conception de l'appareillage

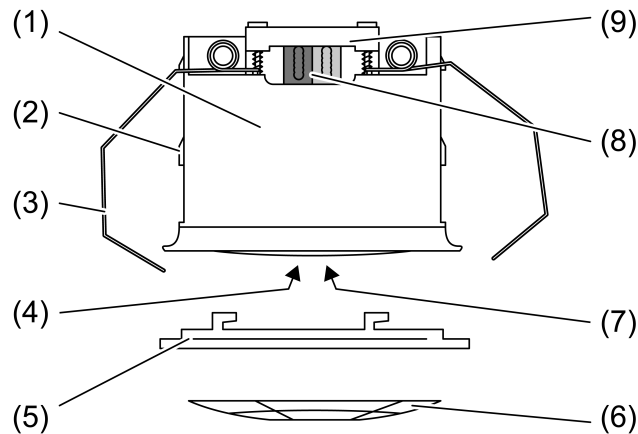


Figure 1: Conception de l'appareillage

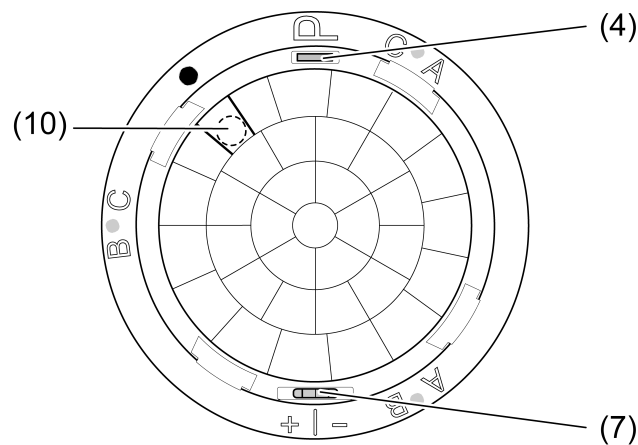


Figure 2: Conception de l'appareillage

- (1) Détecteur de présence
- (2) Guidage pour pinces de serrage
- (3) Étrier à ressort
- (4) Touche de programmation, rouge
- (5) Bague design
- (6) Cache
- (7) Commutateur de réglage de la sensibilité, bleu
- (8) Raccord de bus
- (9) Fixation du câble
- (10) Capteur de luminosité

4 Fonctionnement

Usage conforme

- Commande en fonction des besoins de l'éclairage, des thermostats d'ambiance et des autres consommateurs électriques à l'intérieur
- Montage par blocage dans les plafonds suspendus
- Montage sur plafonds fixes dans un boîtier encastré selon DIN 49073 ou un boîtier en saillie (voir accessoires)

Caractéristiques produits

- Couplage de bus intégré
- 3 capteurs PIR
- Champ de détection 360°
- Capteur de luminosité intégré
- Utilisation comme détecteur de présence, détecteur de mouvement, ou pour le mode de détection
- Fonctions de sortie : commutation, fonction cage d'escalier, commutation avec position forcée, transmission de valeur, poste auxiliaire scène de lumière, spécification du mode de mise en service pour régulateur de température ambiante
- Champ de détection extensible par le branchement en parallèle de plusieurs appareils en tant que poste principal et auxiliaire
- Sélecteur pour la correction manuelle de la sensibilité
- LED d'état : clignote en cas de détection de mouvement ; en fonction de la programmation en mode normal ou uniquement pendant le mode d'épreuve de marche

Caractéristiques complémentaires de la version « Confort » :

Fonction de détecteur de présence :

- Détection des plus petits mouvements par ex. sur un poste de travail pour détecter la présence de personnes
- Activation : détection de mouvements et seuil de luminosité pas atteint
- Désactivation : aucun mouvement dans le champ de détection et écoulement du temps de commutation, ou seuil de luminosité dépassé

Fonction de détecteur de mouvement :

- Détection des mouvements pour la sécurisation des voies de communication dans les bâtiments
- Activation : détection de mouvements et seuil de luminosité pas atteint
- Désactivation : aucun mouvement dans le champ de détection et écoulement du temps de commutation

i Après la réaction et l'activation, la détection de mouvement fonctionne indépendamment de la luminosité.

Mode de détection :

- Détection des mouvements dans le champ de détection indépendamment de la luminosité
- Activation : après la détection d'un nombre réglable de mouvements dans un laps de temps de surveillance défini
- Désactivation : aucune personne dans le champ de détection et écoulement du temps de commutation

5 Utilisation

Uniquement pour la version « Confort » :

- i** Respecter les consignes de sécurité relatives à la batterie.
- Maintenir les contacts des batteries et l'appareillage exempts de graisse.
- Introduire la batterie fournie en respectant la polarité (voir inscription sur la télécommande IR).

Touches de fonction de la télécommande IR

Touche	Fonctionnement
On ☀ +	La détection d'un mouvement est envoyée pour le bloc fonctionnel 1. Le mode automatique est quitté.

Touche	Fonctionnement
Off ☀-	La fin d'un mouvement est envoyée pour le bloc fonctionnel 1. Le mode automatique est quitté.
Auto ☀	Le mode automatique est réactivé pour le bloc fonctionnel 1. L'état ON est quitté uniquement après une nouvelle détection de mouvement.

Touches de réglage de la télécommande IR

Touche	Fonctionnement
Sens+	Augmenter la sensibilité
Sens-	Diminuer la sensibilité
Sens=	Réinitialiser la sensibilité sur le préréglage
☾	Bloc fonctionnel 1 : seuil de luminosité 10 lx
☀	Bloc fonctionnel 1 : seuil de luminosité 50 lx
♣	Bloc fonctionnel 1 : seuil de luminosité 150 lx
☀	Bloc fonctionnel 1 : fonctionnement indépendant de la luminosité
Teach ☀	Bloc fonctionnel 1 : régler la luminosité actuelle en tant que seuil de luminosité
10 sec ☀, 30 sec ☀, 2 min ☀, 5 min ☀, 30 min ☀	Bloc fonctionnel 1 : prolonger le temps de commutation minimal (10 secondes) de la valeur sélectionnée
Start ☀, Stop ☀	Bloc fonctionnel 1 : prolonger le temps de commutation minimal (10 secondes) individuellement

Touches de mise en service de la télécommande IR

Touche	Fonctionnement
Test	Épreuve de marche – contrôler le champ de détection
Reset	Réinitialiser la sensibilité, le seuil de luminosité et le temps de commutation sur le préréglage. Actionnement supérieur à 3 secondes

Commande par télécommande IR

Lorsqu'elle est autorisée, il est possible de commander manuellement le bloc fonctionnel 1 à l'aide d'une télécommande. En cas de commande manuelle, la détection de luminosité et de mouvement est désactivée pour le bloc fonctionnel 1 jusqu'à ce que le mode automatique soit à nouveau réglé.

- Activer, par ex. la lumière : appuyer sur la touche **On** ☀+.
- Désactiver, par ex. la lumière : appuyer sur la touche **Off** ☀-.
- Régler le fonctionnement automatique : appuyer sur la touche **Auto** ☀.

Modification manuelle des réglages par télécommande IR

Lorsqu'elle est autorisée, il est possible de modifier en cours de fonctionnement différents réglages pour le bloc fonctionnel 1 à l'aide d'une télécommande.

Sensibilité :

Détecteur de présence mini

- Augmenter la sensibilité : appuyer sur la touche **Sens+**.
- Diminuer la sensibilité : appuyer sur la touche **Sens-**.
- Afficher à nouveau la sensibilité réglée : appuyer sur la touche **Sens=**.
- **i** La correction manuelle de la sensibilité via le commutateur de réglage de la sensibilité (7) est écrasée par la télécommande IR, et inversement.

Seuil de luminosité :

- Modifier le seuil de luminosité : en fonction des besoins, appuyer sur la touche ☾, la touche ☀, la touche ☂ ou la touche ☀.
- Régler la luminosité actuelle en tant que seuil de luminosité : appuyer sur la touche **Teach** ☀.

Temps de commutation : le temps de commutation de 10 secondes réglé de manière fixe peut être prolongé individuellement.

- Prolonger le temps de commutation : en fonction des besoins, appuyer sur la touche **10 sec** ☀, la touche **30 sec** ☀, la touche **2 min** ☀, la touche **5 min** ☀ ou la touche **30 min** ☀. D'autres valeurs peuvent être réglées avec les touches **Start** ☀/**Stop** ☀.

6 Informations destinées aux électriciens spécialisé

6.1 Montage et branchement électrique

Détection de mouvement

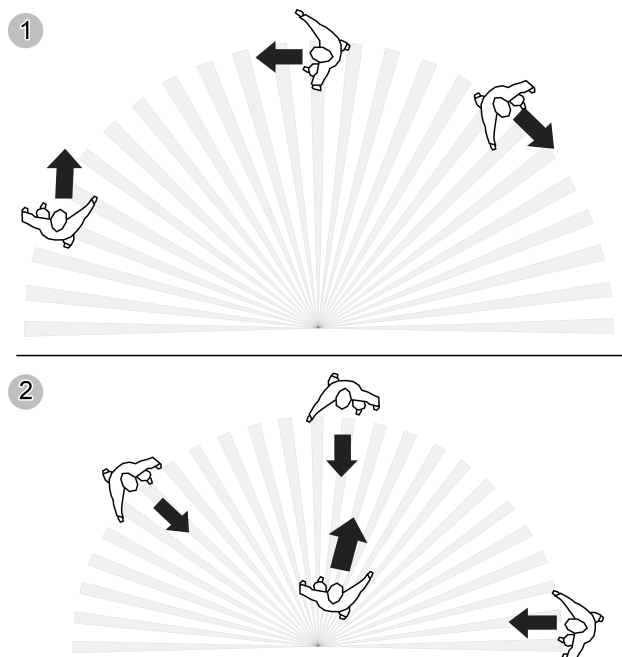


Figure 3: Sens de mouvement tangentiel ou radial

L'appareil possède un champ de détection de 360°. Le diamètre du champ de détection dépend de la hauteur de montage et du sens de la marche des personnes dans le champ de détection (Figure 4).

Une hauteur de montage croissante entraîne simultanément un élargissement du champ de détection et une diminution de la densité de détection et de la sensibilité.

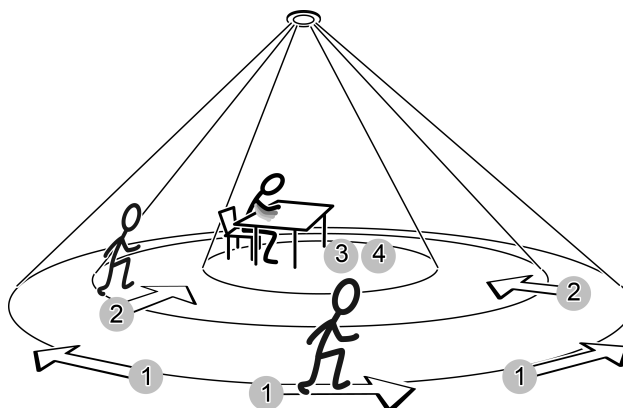


Figure 4: Portée de détection en fonction du sens de la marche

Diamètre champ de détection pour le sens de la marche

Hauteur de montage	1:	2:	3:	4:
2,20 m	8,8 m	6,6 m	4,4 m	2,9 m
2,50 m	10 m	7,5 m	5 m	3,3 m
3,00 m	12 m	9 m	6 m	4 m
3,50 m	13 m	9,5 m	7 m	4,7 m
4,00 m	14 m	10 m	7,5 m*)	- *)
5,00 m	17 m	11 m	8 m*)	- *)

- 1: Portée pour mouvement tangentiel au sol
- 2: Portée pour mouvement radial au sol
- 3: Portée pour mouvements typiques d'une personne assise à un bureau, par ex. mouvement du haut du corps
- 4: Portée de la détection précise au niveau du bureau, par ex. mouvements de souris
- *) En cas d'utilisation comme détecteur de présence : la hauteur de montage ne doit pas dépasser 3,5 m, sinon aucune détection précise n'est possible.

L'appareil possède trois capteurs indépendants les uns des autres pour la détection de mouvement. La disposition des zones de capteur A, B et C est visible sous l'anneau enjoliveur (Figure 6).

- i** Si les zones de capteur A, B et C doivent être mesurées indépendamment l'une de l'autre, la conception doit tenir compte de l'orientation de l'appareil (voir chapitre Orientation de l'appareil).

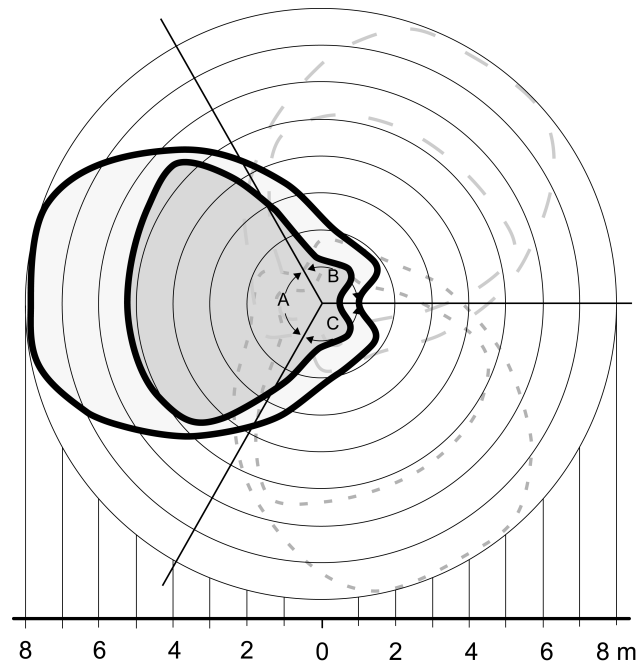


Figure 5: Champ de détection, zones A, B et C, hauteur de montage 3,00 m

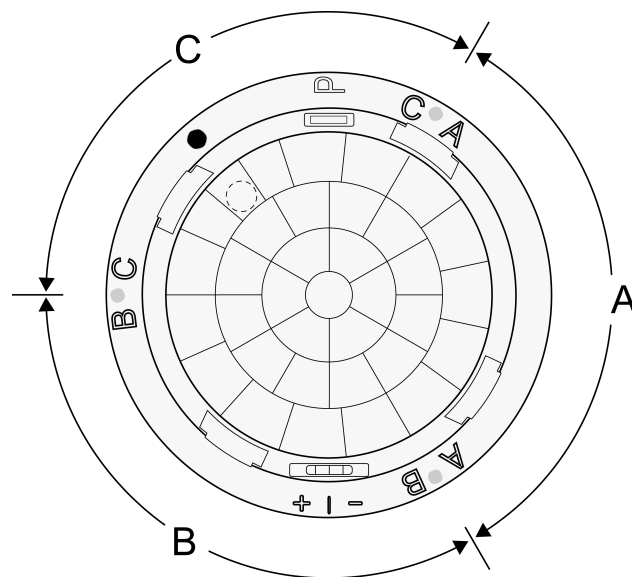


Figure 6: La disposition des zones A, B et C

Mesure de la luminosité

Le capteur de luminosité (8) est placé sur le côté, ce qui permet d'obtenir une surface de mesure asymétrique. Il est ainsi possible d'intégrer par exemple plusieurs postes de travail dans la mesure, sans pour autant que la lumière arrivant par le côté ne fausse la mesure.

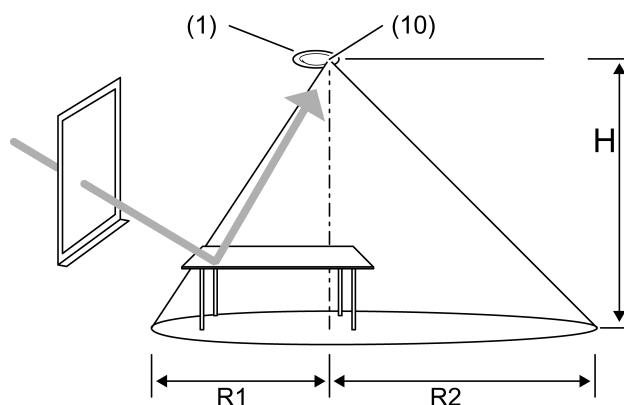


Figure 7

Hauteur de montage H	R1	R2
2,20 m	1,5 m	2,3 m
2,50 m	1,8 m	2,6 m
3,00 m	2,0 m	3,0 m
3,50 m	2,5 m	3,6 m
4,00 m	2,8 m	4,2 m
5,00 m	3,5 m	5,2 m

La lumière directe sur le capteur ou celle reflétée par des surfaces brillantes influence la mesure de la luminosité.

Sélection de l'emplacement de montage

En cas d'utilisation comme détecteur de présence, l'appareil est monté au plafond de la pièce au-dessus d'un poste de travail et surveille la surface située en dessous. En cas d'utilisation comme détecteur de mouvement, l'appareil est par ex. monté au plafond d'un couloir.

- Sélectionner un emplacement de montage exempt de vibrations. Les vibrations peuvent entraîner des commutations involontaires.
 - Éviter les sources d'interférence dans le champ de détection. Les sources d'interférence par ex. les chauffages, la ventilation, la climatisation et les éclairages en refroidissement peuvent entraîner des détections involontaires.
- i** En cas de besoin, le champ de détection peut être délimité avec un cache à monter pour minimiser l'influence des sources d'interférence.

Uniquement pour la version « Confort » :

- Un montage à proximité de consommateurs électriques, radiateurs, systèmes de refroidissement ou murs extérieurs peut fausser la mesure de la température.

Orienter l'appareillage

- Lors du montage, orienter l'appareil de telle sorte que le capteur de luminosité (10) ne soit pas orienté vers la fenêtre (Figure 7).
- i** Veiller à l'orientation correcte dès le montage du boîtier d'appareillage et de la bague support.

Monter et raccorder l'appareil dans le faux-plafond

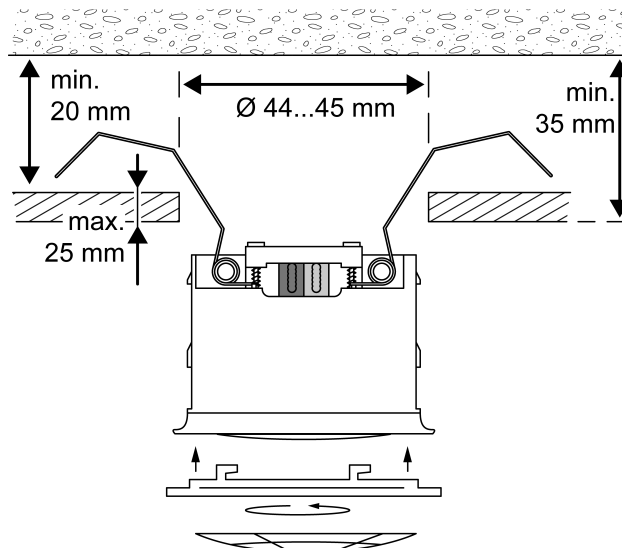


Figure 8

L'atmosphère dans le faux-plafond doit être sèche.

L'épaisseur max. du faux-plafond est d'env. 25 mm. Profondeur de montage min. 35 mm. Écart entre le plafond en béton et le faux-plafond min. 20 mm.

Découpe dans le plafond 44...45 mm.

- Raccorder le câble de bus.
- Bloquer le câble de bus avec la fixation du câble (9).
- Plier l'étrier à ressort (3) vers l'arrière et pousser le détecteur de mouvement (1) dans le faux-plafond.
- Enficher la bague design (5) et la tourner dans le sens horaire.
- Si nécessaire : découper le cache (6) et clipser la bague design (5).

Monter les pinces de serrage pour le montage des boîtiers

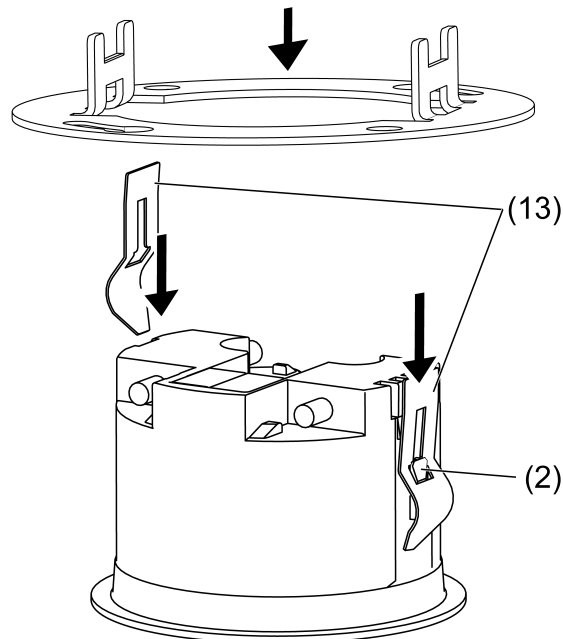


Figure 9

Pour un montage dans un boîtier encastré ou un boîtier en saillie.

- Retirer l'étrier à ressort (3) (Figure 1).
- Pousser les pinces de serrage (13) sur les guidages (2) par l'arrière dans la bonne position, jusqu'à ce qu'ils s'encliquètent (Figure 9).

Monter et raccorder l'appareil dans un boîtier encastré

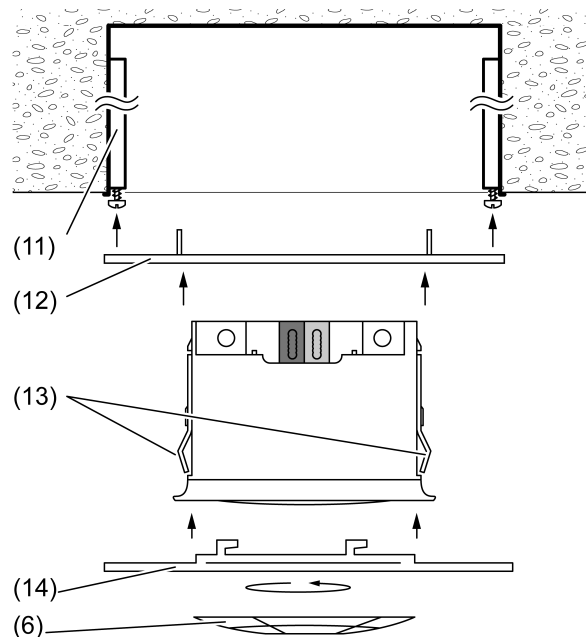


Figure 10

Le boîtier encastré (11) est monté à l'emplacement prévu à cet effet sur le plafond de la pièce. Les étriers à ressort (3) sont retirées et les pinces de serrage (13) sont montées.

- Monter la bague support (12) sur le boîtier encastré (11).
- Raccorder le câble bus avec la borne de sortie.
- Encliqueter l'appareil dans la bague support (12).
- Enficher la grande bague design (14) et la tourner dans le sens horaire.
- Si nécessaire : découper le cache (6) et clipser la bague design (14).

Monter et raccorder l'appareil dans un boîtier en saillie

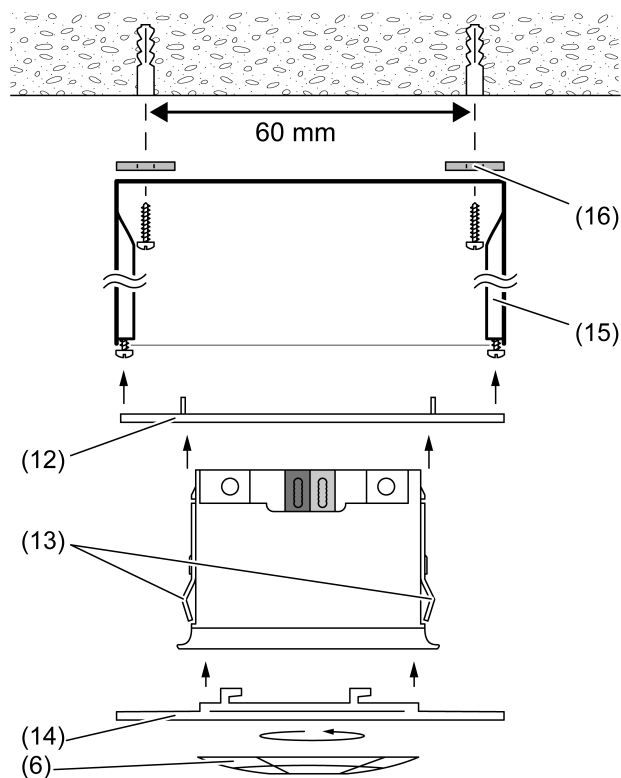


Figure 11

Utiliser un boîtier en saillie (15) (voir accessoires).

En présence d'environnement humide et pour le montage IP44 : équiper les trous de vissage du boîtier en saillie avec les joints d'étanchéité fournis (16).

Étanchéifier le passage de câbles avec la douille en caoutchouc. Découper la douille en caoutchouc de manière adaptée pour faire passer le câble de bus. Faire passer le câble de bus dans le boîtier en saillie.

- Monter le boîtier en saillie (15) sur le lieu de montage prévu à cet effet sur la plafond de la pièce. Écart des trous 60 mm.
- Monter la bague support (12) sur le boîtier en saillie (15).
- Raccorder le câble bus avec la borne de sortie.
- Encliqueter l'appareil dans la bague support (12).
- Enficher la grande bague design (14) et la tourner dans le sens horaire.
- Si nécessaire : découper le cache (6) et clipser la bague design (14).

6.2 Mise en service

Charger l'adresse physique et le logiciel d'application.

- Si elle est installée, démonter la bague design.
- Activer la tension du bus.
- Appuyer sur la touche de programmation rouge (4).

La LED de programmation s'allume dans la fenêtre du capteur.

- Attribuer une adresse physique.
La LED de programmation s'éteint.
- Inscrire l'adresse physique sur le côté de l'appareillage.
- Charger le logiciel d'application dans l'appareillage.
- i** En cas de mesure de température activée (version « Confort ») : équilibrer la mesure de la température.

Tester le champ de détection

En cas de détecteurs de présence montés en parallèle, contrôler les champs de détection séparément l'un après l'autre.

Le détecteur de présence est monté et raccordé. L'adresse physique et le logiciel d'application sont chargés.

- Activer l'épreuve de marche :
Activer le paramètre « Épreuve de marche après téléchargement » et télécharger le logiciel d'application.
Le détecteur de présence fonctionne indépendamment de la luminosité. Tous les capteurs sont activés en fonction de la sensibilité programmée.
- Définir le champ de détection en veillant à une détection sûre et aux sources d'interférence.
Les mouvements détectés sont affichés via la LED d'état bleue dans la fenêtre du capteur.
- En cas de besoin, délimiter le champ de détection en utilisant un cache à monter. Corriger la sensibilité avec le commutateur de réglage de la sensibilité bleu (7) ou la télécommande IR, ou modifier la programmation.
- Désactiver le paramètre « Épreuve de marche après téléchargement » et télécharger le logiciel d'application.

Uniquement pour la version « Confort » :

- i** Lorsqu'elle est autorisée, la fonction d'épreuve de marche peut être activée grâce à la touche **Test** de la télécommande IR.

7 Élimination des batteries



Retirer immédiatement les batteries vides et les éliminer dans le respect de l'environnement. Ne pas jeter les batteries avec les ordures ménagères.

L'administration municipale fournit des informations sur l'élimination respectueuse de l'environnement. Conformément aux prescriptions légales, l'utilisateur final est dans l'obligation de restituer les batteries usagées.

8 Caractéristiques techniques

KNX Medium	TP256
Mode Mise en service	Mode S
Tension nominale KNX	DC 21 ... 32 V TBTS
Courant absorbé KNX	max. 10 mA
Type de raccordement du bus	Borne de raccordement
Classe de protection	III
Température ambiante	-25 ... +55 °C
Température de stockage/transport	-25 ... +70 °C
Humidité relative	10 ... 100 % (aucune condensation)
Degré de protection	IP44

Dimensions

Découpe dans le plafond Ø×P 44 × 35 mm

Dimension Ø×H 53,5 × 38 mm (avec bague design)

Détection de mouvement

Angle de détection 360°

Portée Ø env. 12 m (Hauteur de montage 3 m)

Capteur de luminosité

Plage de mesure 10 ... 2000 lx

Précision > 80 lx ± 5%

Précision ≤ 80 lx ± 10 lx

Uniquement pour la version « Confort » :

Sonde de température

Plage de mesure Env. -20 ... +55 °C

Précision ± 1 K

Télécommande IR

Type de batterie 1×Lithium CR 2450N

9 Aide en cas de problème

La lumière ne s'allume pas, malgré la détection de mouvement et un faible éclairage

Cause 1 : le mauvais bloc fonctionnel est activé.

Modifier la commutation du bloc fonctionnel.

Cause 2 : le seuil de luminosité réglé est trop faible.

Augmenter le seuil de luminosité avec la télécommande ou le paramétrage.

La lumière s'allume malgré une luminosité ambiante suffisante

Cause 1 : la fonction de détection est activée et l'appareil fonctionne donc indépendamment de la luminosité.

Contrôler la programmation.

Cause 2 : l'appareil fonctionne indépendamment de la luminosité.

Corriger le seuil de luminosité avec la télécommande.

Corriger le paramétrage du seuil de luminosité.

La lumière s'éteint brièvement et se rallume immédiatement

Cause 1 : lampe dans le champ de détection.

Régler le paramètre Verrouillage de sorte qu'un éclairage en refroidissement ne soit pas détecté.

Cause 2 : le seuil de luminosité réglé n'est pas atteint après la désactivation. L'appareil est ré-activé immédiatement en cas de détection de mouvement.

Augmenter le seuil de luminosité.

La lumière s'éteint prématurément malgré la détection de mouvement et un faible éclairage

Cause 1 : le temps réglé est trop court.

Augmenter le temps avec la télécommande ou le paramétrage.

Cause 2 : problème de détection, la surface à surveiller ne se trouve pas dans le champ de détection ou des meubles ou des piliers font obstacle.

Contrôler le champ de détection, étendre si nécessaire le poste auxiliaire du détecteur de présence.

L'appareil réagit également en l'absence de mouvement dans le champ de détection.

Cause : sources d'interférence dans le champ de détection, ou le réglage de l'appareil est trop sensible.

Limiter du champ de détection, éliminer les sources d'interférence.

Diminuer d'un cran la sensibilité avec le commutateur de réglage de la sensibilité (7) ou la télécommande.

Diminuer la sensibilité dans le paramétrage.

i Dans les pièces plus petites, la sensibilité doit être diminuée de 1 ou 2 crans.

La lumière ne s'éteint pas malgré une luminosité ambiante suffisante

Cause 1 : l'appareil est réglé en tant que détecteur de mouvement et n'évalue donc pas la luminosité ambiante après la réaction.

Contrôler la programmation. Régler et programmer l'appareil en tant que détecteur de présence.

Cause 2 : le seuil de luminosité réglé est trop élevé.

Diminuer le seuil de luminosité avec la télécommande ou le paramétrage.

La lumière ne s'allume pas, ou s'allume trop tard, malgré un mouvement dans le champ de détection

Cause 1 : l'appareil est réglé pour le mode de détection et n'évalue pas la première impulsion de mouvement détectée.

Contrôler la programmation. Régler et programmer l'appareil en tant que détecteur de mouvement.

Cause 2 : la temporisation d'évaluation est activée, si bien qu'une pénétration de courte durée dans le champ de détection n'est par ex. pas évaluée.

Corriger la programmation, raccourcir ou désactiver la temporisation d'évaluation.

10 Accessoires

Kit de montage encastré	Réf. 2241 00
Kit de montage apparent	Réf. 2242 00
Télécommande à infrarouge PIR KNX	Réf. 2115 00

11 Garantie

La garantie est octroyée dans le cadre des dispositions légales concernant le commerce spécialisé. Veuillez remettre ou envoyer les appareils défectueux port payé avec une description du défaut au vendeur compétent pour vous (commerce spécialisé/installateur/revendeur spécialisé en matériel électrique). Ceux-ci transmettent les appareils au Gira Service Center.

Gira
Giersiepen GmbH & Co. KG
Elektro-Installations-
Systeme

Industriegebiet Mermbach
Dahlienstraße
42477 Radevormwald

Postfach 12 20
42461 Radevormwald

Deutschland

Tel +49(0)21 95 - 602-0
Fax +49(0)21 95 - 602-191

www.gira.de
info@gira.de