

Système 2000 Détecteur de mouvement 360° blanc

N° de commande : 2270 02

Système 2000 Détecteur de mouvement 360° teinte alu

N° de commande : 2270 04

Manuel d'utilisation**1 Consignes de sécurité**

L'intégration et le montage d'appareillages électriques doivent être réservés à des électriciens spécialisés.

Le non-respect de ces instructions peut entraîner des dommages sur l'appareillage, un incendie ou d'autres dangers.

Risque d'électrocution. Déconnecter toujours l'alimentation secteur avant d'intervenir sur l'appareil ou sur la charge. Couper en particulier tous les disjoncteurs qui fournissent des tensions dangereuses à l'appareillage ou à la charge.

Risque d'électrocution. L'appareillage n'est pas adapté pour la déconnexion. Même si l'appareillage est éteint, la charge n'est pas séparée galvaniquement du secteur.

Ne pas appuyer sur la fenêtre du capteur. Le dispositif peut être endommagé.

L'appareil ne convient pas pour une utilisation dans la technique de détection d'effraction ou dans la technique d'alarme.

Ces instructions font partie intégrante du produit et doivent être conservées chez l'utilisateur final.

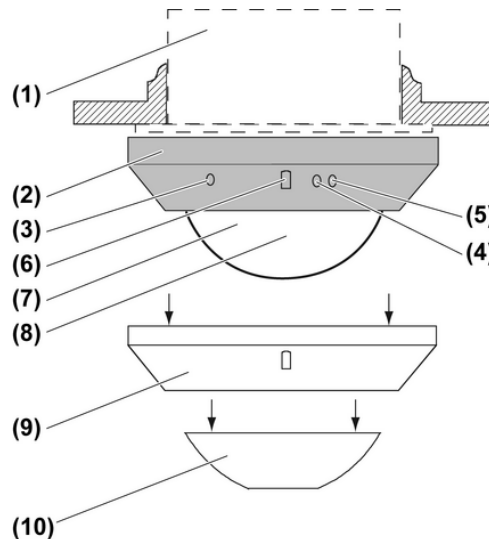
2 Conception de l'appareillage

Figure 1

- (1) Mécanisme encastré
- (2) Garniture du détecteur de mouvement
- (3) Sélecteur **sens**
- (4) Sélecteur **time**
- (5) Sélecteur **lux**
- (6) Capteur de luminosité
- (7) Affichage LED, derrière la lentille
- (8) Lentille

- (9) Anneau enjoliveur
- (10) Cache à monter

3 Fonctionnement

Usage conforme

- Commutation automatique de l'éclairage en fonction du mouvement thermique et de la luminosité ambiante
- Fonctionnement avec mécanisme encastré pour la variation, la commutation ou mécanisme de poste auxiliaire trifilaire
- Montage au plafond sur mécanisme encastré

Caractéristiques produits

- Temps de commutation, sensibilité et seuil de luminosité réglables
- Fonctionnement test pour la vérification de la zone de détection
- Fonctionnement courte durée pour la commande d'émetteurs de signaux
- Phase de variation en combinaison avec un mécanisme de variation
- Enregistrement d'une luminosité d'activation avec des mécanismes de variation
- Varier la lumière avec des mécanismes de variation
- Possibilité d'activation manuelle avec mécanisme de poste auxiliaire bifilaire ou poussoir d'installation
- 78 segments de lentille sur 5 niveaux de détection
- Extension de la zone de détection en combinaison avec le mécanisme de poste auxiliaire trifilaire
- Zone de détection délimitable avec cache à monter

Fonctionnement automatique

Le détecteur détecte le mouvement thermique des personnes, des animaux et des objets.

- L'éclairage est activé lorsque l'on entre dans la zone de détection surveillée et que le seuil de luminosité réglé n'est pas atteint.
- L'éclairage s'éteint lorsqu'aucun mouvement n'est plus détecté dans la zone de détection et l'écoulement du temps de commutation.

Phase de variation avec un mécanisme de variation

Si la garniture du détecteur de mouvement est placée sur un mécanisme de variation, l'éclairage est abaissé à la luminosité minimale puis désactivé après expiration du temps de commutation. La durée entre le début de la variation et la désactivation est toujours d'env. 30 s. Si un mouvement est détecté pendant la phase de variation, le détecteur de mouvement active à nouveau l'éclairage à la luminosité d'activation enregistrée.

Comportement en cas de défaillance de réseau

- Inférieure à 0,2 secondes : après le rétablissement du réseau, l'ancien état de commutation est reproduit.
- 0,2 secondes à 2 secondes : après le rétablissement du réseau, l'éclairage est activé pour le temps de commutation. Chaque mouvement détecté démarre à nouveau le temps de commutation.
- Supérieur à 2 secondes : en cas de rétablissement du réseau, le détecteur de mouvement réalise une procédure de mesure brève. L'éclairage est ensuite activé pour le temps de commutation. Chaque mouvement détecté démarre à nouveau le temps de commutation.

LED d'affichage (7)

Poste principal	Auxiliaire
La LED s'allume pendant la procédure de mesure.	La LED s'allume pendant la procédure de mesure.
La LED s'allume lorsqu'un mouvement est détecté, lorsque l'éclairage est désactivé et lorsque le seuil de luminosité est atteint.	La LED s'allume lorsqu'un mouvement est détecté.

4 Utilisation

Allumer la lumière

Un poste auxiliaire bifilaire ou un poussoir d'installation, contact normalement ouvert, est raccordé.

- Actionner le poste auxiliaire ou le poussoir d'installation.
L'éclairage est activé indépendamment de la luminosité avec le mécanisme de variation à la luminosité d'activation. Le fonctionnement automatique est activé.
- ⓘ Après l'activation manuelle, le temps de commutation est d'au moins 2 minutes.
- ⓘ Une désactivation manuelle n'est pas possible.

Varié la lumière avec le mécanisme de variation

Un poste auxiliaire bifilaire permet de varier la lumière. La lumière conserve la valeur variée jusqu'à l'expiration du temps de commutation.

- Actionner le poste auxiliaire bifilaire du haut ou du bas de manière prolongée jusqu'à ce que la luminosité souhaitée soit atteinte.
- ⓘ Un poussoir d'installation ne permet pas de réaliser une variation.

Enregistrer la luminosité d'activation avec un mécanisme de variation

Un poste auxiliaire bifilaire permet d'enregistrer une luminosité d'activation quelconque. À la livraison, la luminosité maximale est réglée comme luminosité d'activation. La luminosité d'activation enregistrée est conservée après une panne de courant.

- Régler la luminosité souhaitée.
- Appuyer sur toute la surface du poste auxiliaire bifilaire pendant plus de 3 secondes.
La luminosité d'activation est enregistrée. À titre de confirmation, l'éclairage s'éteint brièvement et se rallume à la luminosité enregistrée.

5 Informations destinées aux électriciens

5.1 Montage et branchement électrique



DANGER !

Risque de choc électrique en contact des pièces conductrices.

Un choc électrique peut entraîner la mort.

Déclencher tous les disjoncteurs correspondants avant les travaux sur l'appareillage ou la charge. Les pièces avoisinantes sous tension doivent être recouvertes.

Sélection de l'emplacement de montage

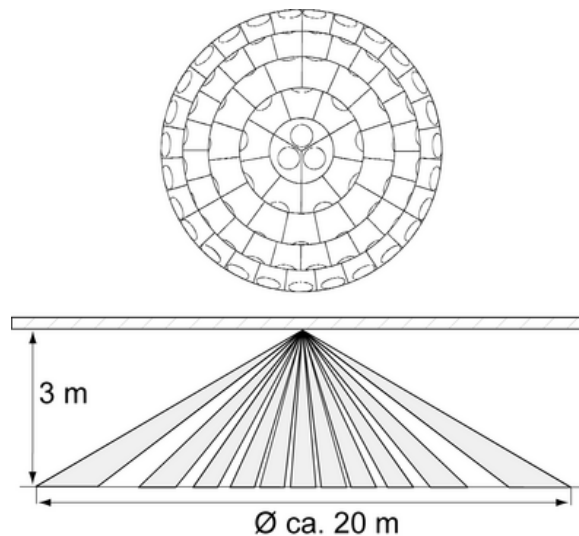


Figure 2: Fenêtre du capteur et zone de détection

Le détecteur de mouvement possède une zone de détection de 360° (figure 2). Le diamètre de la zone de détection dépend de la hauteur de montage et du sens de la marche des personnes dans la zone de détection (figure 3). À une hauteur de montage de 3 m, le diamètre maximal au sol est d'env. 12 à 20 m.

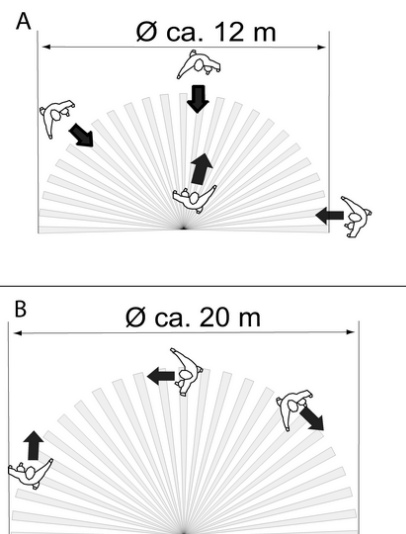


Figure 3: Zone de détection en fonction du sens de la marche

- i** Respecter le sens de la marche (figure 3). Les mouvements transversaux par rapport au détecteur de mouvement (figure B) sont plus facilement détectés que les mouvements en direction du détecteur de mouvement (figure A).
- Sélectionner un emplacement de montage exempt de vibrations. Les vibrations peuvent entraîner des commutations involontaires.
- Éviter les sources d'interférence dans la zone de détection. Les sources d'interférence par ex. les chauffages, la ventilation, la climatisation et les éclairages en refroidissement peuvent entraîner des commutations involontaires.
- i** En cas de besoin, la zone de détection peut être délimitée à l'aide du cache à monter (voir Délimiter la zone de détection).

- i** En cas de hauteur de montage supérieure à 3 m, la zone de détection augmente tandis que la sensibilité de détection diminue.

Monter la garniture du détecteur de mouvement

- Orienter le détecteur de mouvement de telle sorte que le capteur de luminosité se trouve du côté opposé à la fenêtre. L'influence de la lumière diffusée est ainsi réduite.
 - Raccorder le mécanisme encastré et le monter conformément au sens du détecteur de mouvement (voir Instructions du mécanisme encastré).
- i** Utiliser un boîtier en saillie pour un montage en saillie.
 - i** Utiliser un boîtier d'appareil étanche au vent pour un montage dans un mur creux.
 - Enficher la garniture du détecteur de mouvement sur le mécanisme encastré.

Étendre la zone de détection

Pour étendre la zone de détection, raccorder le mécanisme de poste auxiliaire trifilaire à la garniture du détecteur de mouvement. Le détecteur de mouvement du poste principal évalue les signaux de mouvements des postes auxiliaires et active l'éclairage si nécessaire.

- Raccorder les postes auxiliaires (voir Instructions des mécanismes de poste auxiliaire trifilaires).
- i** La sensibilité des détecteurs de mouvement sur les postes auxiliaires peut être réglée individuellement. Le seuil de luminosité et le temps de commutation sont uniquement réglés et évalués sur le poste principal.
 - i** Ne pas raccorder de postes auxiliaires en parallèle.

5.2 Mise en service

Tester la zone de détection

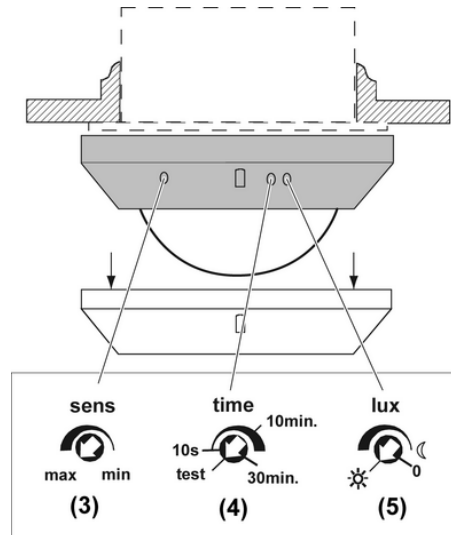


Figure 4: Réglage de test

Le détecteur de mouvement est monté et raccordé.

- Retirer le cache à monter (10).
- Retirer l'anneau enjoliveur (9).
- Régler le sélecteur **sens** (3) sur **max**(figure 4).
- Régler le sélecteur **time** (4) sur **test**.
- Régler le sélecteur **lux** (5) sur ☀ pour une commutation indépendante de la luminosité.
- Mettre l'appareillage sous tension.

Le détecteur de mouvement réalise une procédure de mesure brève. La LED d'affichage derrière la lentille s'allume pendant la procédure de mesure. Le fonctionnement test est ensuite activé et l'éclairage est mis en marche pendant env. 1 seconde. Tant que des mouvements sont détectés, une nouvelle activation est effectuée après un temps de verrouillage d'env. 3 secondes.

En mode test, le détecteur de mouvement fonctionne indépendamment de la luminosité.

- Quitter la zone de détection et veiller au comportement de commutation.
Si le détecteur de mouvement est activé, les sources d'interférence doivent être masquées (voir Limiter la zone de détection).
- Définir la zone de détection.
Si la zone de détection est trop grande, la délimiter (voir Délimiter la zone de détection).
Si la zone de détection est trop petite, l'agrandir à l'aide d'un poste auxiliaire.
- Procéder aux réglages de fonctionnement pour le temps de commutation, le seuil de luminosité et la sensibilité afin que l'appareil soit prêt à fonctionner.
- Monter l'anneau enjoliveur (9).

Délimiter la zone de détection

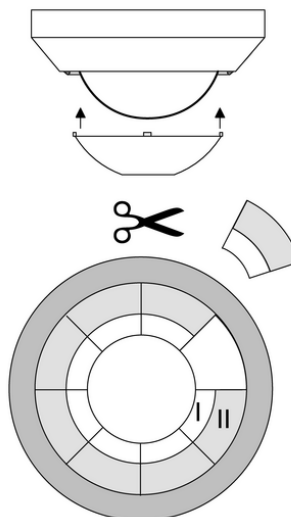


Figure 5: Cache à monter

Le cache à monter permet de délimiter la zone de détection, par ex. pour exclure les sources d'interférence.

Taille du cache	Zone de détection au sol
Cache à monter complet	Ø env. 4,5 m
zone I coupée	Ø env. 7,5 m
zone I + II coupée	Ø env. 12 m
Sans cache à monter	Ø env. 20 m

Toutes les indications sont valables pour une hauteur de montage de 3 m et un sens de la marche transversal par rapport au détecteur de mouvement.

- Retirer le cache à monter.
- En cas de besoin, couper le cache à monter avec des ciseaux le long des lignes marquées.
- Monter le cache.

Régler le temps de commutation

La lumière reste activée pendant le temps de commutation. Chaque mouvement détecté démarre à nouveau le temps de commutation. Le temps de commutation se règle dans une plage d'env. 10 secondes à 30 minutes.

- Retirer l'anneau enjoliveur.
- Tourner le sélecteur **time** (4) dans la position souhaitée (figure 4).
- Monter l'anneau enjoliveur.

Régler le fonctionnement test/courte durée

Le détecteur de mouvement peut être réglé en fonctionnement courte durée, afin de pouvoir par ex. commander des émetteurs de signaux sonores. En cas de détection d'un mouvement, le détecteur de mouvement est activé en fonction de la luminosité pendant 1 seconde. Si d'autres mouvements sont détectés, une nouvelle activation est effectuée après un temps de verrouillage d'env. 3 secondes.

- Retirer l'anneau enjoliveur.
- Régler le sélecteur **time** (4) sur **test**(figure 4).
- Tourner très légèrement le sélecteur **sens** (3) dans le sens **min**, dans la mesure où la sensibilité maximale peut provoquer des commutations non souhaitées.
- Monter l'anneau enjoliveur.

i Si le fonctionnement courte durée s'effectue indépendamment de la luminosité, tourner le sélecteur **lux** (5) sur ☀.

Activer le seuil de luminosité

Seulement en cas de non-atteinte du seuil de luminosité, l'éclairage est activé à la détection de mouvements dans la zone de détection. Le seuil de luminosité est réglé en continu dans une plage comprise entre env. 0 et 80 lux et en mode jour. Le symbole ☾ indiquant une commutation indépendamment de la luminosité et le symbole ☀ indiquant une commutation en cas d'obscurité.

- Retirer l'anneau enjoliveur.
- Tourner le sélecteur **lux** (5) dans la position souhaitée (figure 4).

i Si le détecteur de mouvement en mode nuit, avec le réglage ☾, ne réagit plus aux mouvements détectés, tourner à nouveau légèrement le sélecteur dans le sens ☀.

- Monter l'anneau enjoliveur.

Régler la sensibilité

Le détecteur de mouvement dispose d'un ajustement automatique aux conditions ambiantes. Le sélecteur **sens** doit normalement être réglé sur la sensibilité maximale.

- Retirer l'anneau enjoliveur.
- Régler la sensibilité à l'aide du sélecteur **sens** (3).

i En cas de commutations non souhaitées, réduire la sensibilité.

- Monter l'anneau enjoliveur.

6 Annexes

6.1 Caractéristiques techniques

Température ambiante	+5 ... +35 °C
Indice de protection	IP 20
Réglage de la luminosité	env. 0 ... 80 lx (et du mode jour)
Temps de commutation	env. 10 s ... 30 min
Temps de verrouillage	env. 2 s
Temps de commutation (test)	env. 1 s
Temps de verrouillage (test)	env. 3 s
Vaste zone de détection avec une hauteur de montage de 3 m	
Portée en cas de marche transversale	Ø env. 20 m
Portée en cas de marche vers le détecteur	Ø env. 12 m
Angle de détection	360 °

6.2 Aide en cas de problème

La lumière ne s'allume pas, la LED s'allume en cas de détection

Cause : la luminosité ambiante est supérieure au seuil de luminosité réglé.

Augmenter le seuil de luminosité à l'aide du sélecteur **lux** (5).

La lumière et la LED ne s'allument pas

Cause 1 : la zone de détection est délimitée par un cache à monter.

Retirer ou adapter le cache à monter.

Cause 2 : la sensibilité réglée est trop faible.

Tourner le sélecteur **sens** (3) dans le sens **max**.

La lumière est activée, alors que personne ne se trouve dans la zone de détection.

Cause : sources d'interférence dans la zone de détection, par ex. chauffage, ventilation ou éclairage en refroidissement.

Délimiter la zone de détection à l'aide du cache à monter ou diminuer la sensibilité à l'aide du sélecteur **sens** (3).

La lumière se désactive brièvement et se réactive immédiatement, variation de lumière

Cause 1 : sources d'interférence dans la zone de détection, par ex. chauffage, ventilation ou éclairage en refroidissement.

Délimiter la zone de détection à l'aide du cache à monter ou diminuer la sensibilité à l'aide du sélecteur **sens** (3).

Cause 2 : erreur d'installation, postes principaux montés en parallèle pour élargir la zone de détection.

Utiliser des postes auxiliaires pour élargir la zone de détection.

6.3 Garantie

La garantie est octroyée dans le cadre des dispositions légales concernant le commerce spécialisé.

Veillez remettre ou envoyer les appareils défectueux port payé avec une description du défaut au vendeur compétent pour vous (commerce spécialisé/installateur/revendeur spécialisé en matériel électrique). Ceux-ci transmettent les appareils au Gira Service Center.

Gira
Giersiepen GmbH & Co. KG
Elektro-Installations-
Systeme

Industriegebiet Mermbach
Dahlienstraße
42477 Radevormwald

Postfach 12 20
42461 Radevormwald

Deutschland

Tel +49(0)21 95 - 602-0
Fax +49(0)21 95 - 602-191

www.gira.de
info@gira.de