

Module KNX pour
détecteur de fumée
Dual/VdS et Q-Label
2343 00

GIRA

Gira
Giersiepen GmbH & Co. KG
Systèmes d'installation électrique

Industriegebiet Mermbach
Dahlienstraße
42477 Radevormwald

P.O. Box 1220
42461 Radevormwald
Tél. +49 (0) 2195 - 602 - 0
Fax +49 (0) 2195 - 602 - 191

www.gira.de
info@gira.de

10860398 28/13

Généralités

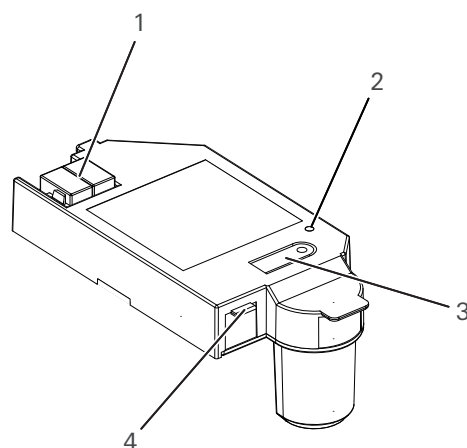
Ce mode d'emploi décrit comment le module KNX est monté dans le détecteur de fumée Dual/VdS et Q-Label. Le mode d'emploi s'adresse aux électriciens qui ont suivi une formation KNX ou une formation continuée comparable. Vous trouverez des informations sur les offres de formation de la société Gira sur www.gira.de.

Lisez ce document avec soin et conservez-le pour consultation ultérieure.

Description de performance

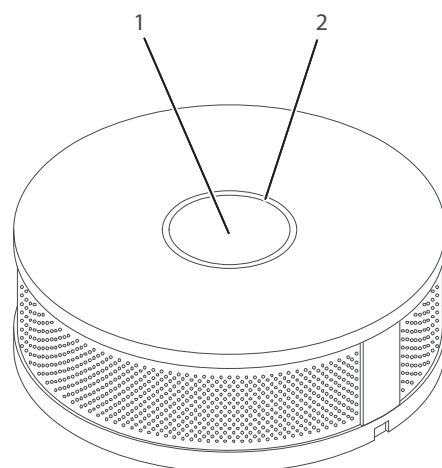
Le module KNX pour détecteur de fumée Dual/VdS et Q-Label est destiné à intégrer le détecteur de fumée Dual/VdS et Q-Label dans un système KNX.

Description d'appareil



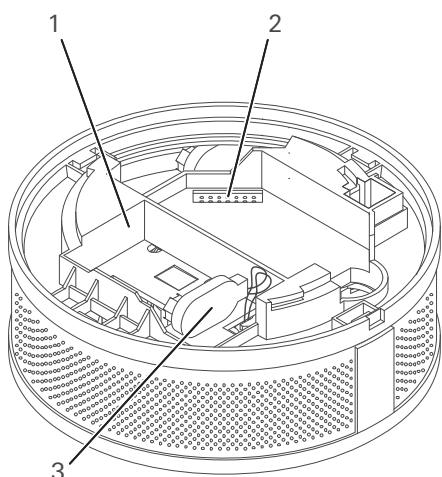
- 1: Bornes de raccordement KNX
- 2: LED de programmation
- 3: Touche de programmation
- 4: Languette de verrouillage

Face avant du détecteur de fumée:



- 1: Touche de fonction
- 2: Anneau lumineux

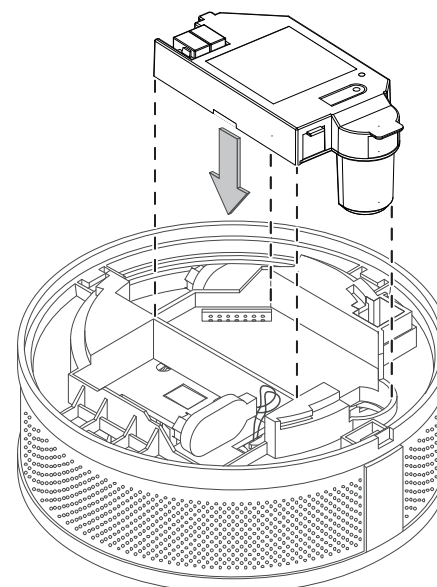
Face arrière du détecteur de fumée:



- 1: Compartiment à pile
- 2: Interface du module
- 3: Raccordement de pile

Placement du module KNX

1. Insérez les broches du module KNX dans l'interface de module du détecteur de fumée jusqu'à ce que le module KNX se verrouille.



2. Reliez la pile monobloc de 9 V au raccordement de pile et placez la pile dans le compartiment à pile.
3. Reliez le module KNX à la ligne KNX.
4. Fixez le détecteur de fumée à la plaque de montage ou au socle 230 V. Tournez à cet effet le détecteur de fumée dans le sens des aiguilles d'une montre.

i Indication

Sans pile en place, il n'est pas possible de verrouiller le détecteur de fumée dans la plaque de montage ou le socle.

5. Effectuez un test de fonctionnement.

Enlever le module

1. Détachez le détecteur de fumée de la plaque de montage ou du socle 230 V. Tournez à cet effet le détecteur de fumée dans le sens contraire des aiguilles d'une montre.
2. Défaites les câblages éventuels.
3. Retirez la pile monobloc 9 V du compartiment à pile et défaites le raccordement de pile.
4. Tirez l'ancien module du détecteur de fumée.

i Indication

Le module est fermement bloqué dans le détecteur de fumée via la languette de verrouillage.

Déplacez le détecteur de fumée légèrement sur le côté, jusqu'à ce que le verrouillage se libère.

Effectuer un test de fonctionnement

! Attention bruit!

Un puissant signal d'avertissement retentit lors du test de fonctionnement.

Respectez un écartement minimum de 50 cm au détecteur de fumée.

1. Appuyez sur la touche de fonction du détecteur de fumée et maintenez-la enfoncée jusqu'à ce qu'une alarme retentisse.
 - Si une tonalité de signalisation retentit après env. 4 s et que l'anneau lumineux clignote, le détecteur de fumée fonctionne correctement.
 - Si un signal acoustique ne retentit pas malgré le branchement correct d'une pile en bon état de fonctionnement, le détecteur de fumée est défectueux et doit être remplacé.
2. Terminez le test de fonctionnement d'une pression répétée sur la touche de fonction.

Caractéristiques techniques

Alimentation du module KNX: via le câble KNX

Plage de température: -5 °C à +50 °C

Classe de protection: IP 20

Garantie

La garantie est octroyée dans le cadre des dispositions légales concernant le commerce spécialisé.

Veillez remettre ou envoyer les appareils défectueux port payé avec une description du défaut au vendeur compétent pour vous (commerce spécialisé/installateur/revendeur spécialisé en matériel électrique).

Ceux-ci transmettent les appareils au Gira Service Center.