

## Sensotec

2366 .., 2376 ..

Gira

Giersiepen GmbH & Co. KG  
Systèmes d'installation  
électriqueIndustriegebiet Merzbach  
Dahliesenstraße  
42477 RadevormwaldP.O. Box 12 20  
42461 Radevormwald

Allemagne

Tél +49 (0) 2195 602 - 0  
Fax +49 (0) 2195 602 - 191www.gira.de  
info@gira.de

10863643 / 30/06/2015

## Sensotec

## Consignes de sécurité



Le montage et le branchement des appareils électriques peuvent uniquement être effectués par des électriciens.

En cas de non-respect des indications de ce mode d'emploi, il y a danger de détérioration de l'appareil, d'incendie ou d'autres dangers.

**Danger d'électrocution. Avant tous travaux sur l'appareil ou la charge, mettre hors tension. Ce faisant, tenir compte de tous les disjoncteurs de protection de ligne qui fournissent des tensions dangereuses à l'appareil ou à la charge.**

**Danger d'électrocution. L'appareil ne convient pas pour couper la tension. Même lorsque l'appareil est désactivé, la charge n'est pas séparée galvaniquement du réseau.**

**Ne pas raccorder de lampes LED qui ne sont pas expressément prévues pour la variation. L'appareil pourrait être endommagé.**

**Ne pas raccorder de luminaires avec variateur intégré. L'appareil pourrait être endommagé.**

**Danger d'électrocution. Ne pas exploiter le module sans module rapporté.**

**Mettre hors tension avant d'embrocher le module rapporté, dysfonctionnement possible.**

**Garder les piles boutons hors de portée des enfants! En cas d'ingestion de piles boutons, consulter immédiatement un médecin.**

**Danger d'explosion! Ne pas jeter les piles dans le feu.**

**Danger d'explosion! Ne pas recharger les piles.**

**L'appareil ne convient pas pour l'utilisation dans la technique de signalisation d'intrusion ni dans la technique de signalisation d'alarme.**

**Ce mode d'emploi fait partie du produit et doit rester chez les utilisateurs.**

## Structure de l'appareil

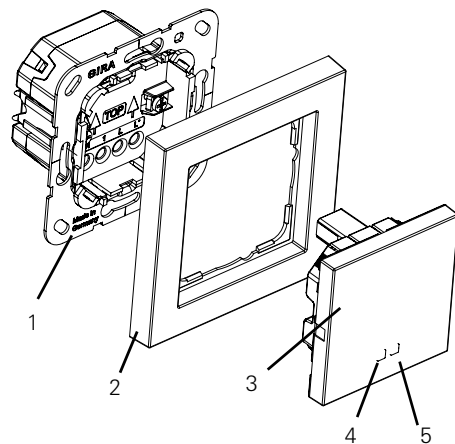


Figure 1: Structure de l'appareil

- 1 Module encastré
- 2 Cadre de finition
- 3 Module rapporté
- 4 LED d'indication (bleue, rouge)
- 5 Capteur de luminosité

## Fonction

## Utilisation conforme à la destination

- Commutation variée automatique (0 à 100 %) de l'éclairage d'ambiance, en fonction du mouvement dans la zone lointaine et de la luminosité ambiante.
- Commutation diminuée de lampes à incandescence, lampes halogènes HT et lampes LED HT variables (modernisation).
- Un mouvement dans la zone proche enclenche l'éclairage d'ambiance avec l'intensité maximale.
- Exploitation avec module encastré pour la commutation et la variation de l'éclairage d'ambiance.
- Montage en intérieur sur un module encastré.
- Employer un boîtier profond.



En cas de raccordement de lampes LED HT variables, brancher uniquement des lampes LED d'un même fabricant et type.

## Caractéristiques de produit

- Le Sensotec est un détecteur de mouvement actif. Il détecte des mouvements dans la zone de détection lointaine indépendamment de la température et enclenche l'éclairage d'ambiance avec variation.
- La commutation sans contact évite l'encrassement. Une contamination par des virus et bactéries de l'utilisateur est ainsi exclue.
- Extension de la zones de détection par des postes secondaires.
- Enclenchement par démarrage en douceur ménageant la lampe.
- Fonctions réglables avec une télécommande infrarouge.
- La luminosité d'enclenchement de l'éclairage d'ambiance est réglable.
- Fonction d'apprentissage pour l'adaptation au seuil de luminosité.
- Délai de temporisation réglable individuellement.
- LED d'indication bleue et rouge.
- Satisfait aux exigences de la directive VDI / VDE 6008 feuille 3.

## Fonctionnement en automatique

Le Sensotec détecte les mouvements de personnes, d'animaux ou d'objets dans la zone lointaine et la zone proche.

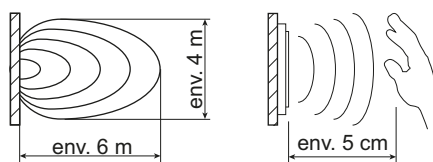


Figure 2: Zone lointaine – zone proche

- Zone de détection lointaine  
L'éclairage d'ambiance est enclenché à la valeur de luminosité réglée lors de l'entrée dans la zone de détection, si la luminosité est inférieure au seuil de luminosité. Le délai de temporisation redémarre à chaque mouvement détecté.  
La lumière est éteinte lorsqu'aucun mouvement n'est plus détecté dans la zone de détection et que le délai de temporisation a expiré.

- Zone de détection proche  
L'éclairage d'ambiance est enclenché sans variation pendant la durée du délai de temporisation. Le délai de temporisation redémarre à chaque mouvement détecté dans la zone lointaine.

## Comportement après une panne de courant

- Inférieure à 0,2 seconde: après le retour de la tension du réseau, l'ancien état de commutation est rétabli.
- Plus de 1 seconde: en mode automatique, le mode de fonctionnement est rétabli après max. 60 secondes.

## Commande du poste principal

## Tableau 1: LED d'indication

LED bleue	LED rouge	Signalisation
Allumée	Eteinte	Eclairage d'ambiance activé en continu sans variation
Eteinte	Allumée	Eclairage d'ambiance désactivé en continu
Clignote pendant env. 1,5 s	Eteinte	En cas de confirmation d'un réglage avec la télécommande
Eteinte	Clignote	La protection contre la surcharge/protection contre les courts-circuits a déclenché

La commande et les réglages nécessaires se font avec la télécommande infrarouge. Certains réglages sont effectués une seule fois lors de la mise en service et doivent alors uniquement être modifiés en cas de changement des conditions d'environnement.



L'enclenchement de l'éclairage d'ambiance peut en outre se faire via un Sensotec comme poste secondaire ou via un bouton-poussoir d'installation.

## Tableau 2: Touches de fonction de la télécommande infrarouge

Touche	Fonction
Auto	Fonctionnement en automatique
OFF III.	Actionnement court: extinction permanente de l'éclairage d'ambiance
OFF III.	Actionnement long: régler la luminosité d'enclenchement de l'éclairage d'ambiance. Diminuer l'intensité jusqu'à la luminosité minimale 0 %

## Tableau 2: Touches de fonction de la télécommande infrarouge

Touche	Fonction
ON III.	Actionnement court: allumage permanent de l'éclairage d'ambiance
ON III.	Actionnement long: régler la luminosité d'enclenchement de l'éclairage d'ambiance. Augmenter l'intensité jusqu'à la luminosité maximale 100 %
Mas./Slave	Réglage du fonctionnement de poste principal ou de poste secondaire
☀ III.	Détection proche à la mise hors service, remise à l'état varié ou mise hors service
25 %, 50 %, 75 %, 100 %	Réglage de la sensibilité de détection
- 5 %	Réglage fin Diminuer la sensibilité de détection par pas de 5 % jusqu'à la portée minimale
+ 5 %	Réglage fin Augmenter la sensibilité de détection par pas de 5 % jusqu'à la portée maximale
1 sec ☀	Fonction brève
30 sec ☀	Délai de temporisation 30 secondes
2 min ☀	Délai de temporisation 2 minutes
5 min ☀	Délai de temporisation 5 minutes
30 min ☀	Délai de temporisation 30 minutes
START ☀ / STOP ☀	Réglage du délai de temporisation individuel
☾	Fonctionnement nocturne
☀	L'enclenchement a lieu au crépuscule
☀	Réglage pour cages d'escaliers
☀	Fonctionnement de jour, la commutation a lieu indépendamment de la luminosité
TEACH ☀	Enregistrer la luminosité ambiante comme seuil de luminosité
TEST	Fonctionnement de test
RESET	Réinitialiser aux réglages d'usine

## Extinction permanente de l'éclairage d'ambiance

- Appuyer brièvement sur la touche OFF III.

L'éclairage d'ambiance est désactivé en continu. La LED rouge est allumée.

## Allumage permanent de l'éclairage d'ambiance

- Appuyer brièvement sur la touche ON III.
- L'éclairage d'ambiance est enclenché en continu sans variation. La LED bleue est allumée.

## Régler la luminosité d'enclenchement pour la détection lointaine

- Appuyer longuement sur la touche OFF III.
- L'éclairage d'ambiance diminue d'intensité jusqu'à la luminosité minimale 0 %.
  - Appuyer longuement sur la touche ON III.

L'éclairage d'ambiance augmente d'intensité jusqu'à la luminosité maximale 100 %.

## Réglage du fonctionnement de poste principal ou de poste secondaire

A un poste principal, il y a toujours une charge raccordée. Un poste principal se comporte comme un appareil individuel. Un poste secondaire enclenche l'éclairage d'ambiance varié dans la zone lointaine et non varié dans la zone proche.

- Appuyer sur la touche Mas./Slave.
- Changement du fonctionnement de poste principal au fonctionnement de poste secondaire ou du fonctionnement de poste secondaire au fonctionnement de poste principal.

La commutation est signalée par le clignotement de la LED bleue. Lorsque la LED bleue s'allume ensuite en continu pendant 3 secondes, l'appareil se trouve en fonctionnement de poste principal.



Si l'éclairage d'ambiance clignote lors de la détection de mouvements, un poste principal a été réglé comme poste secondaire. Modifier le branchement de la charge ou le réglage (poste principal/secondaire).

## Régler le comportement dans la zone proche

**Mode 1:** à la détection en zone proche, l'éclairage d'ambiance est enclenché non varié pendant la durée du délai de temporisation. Un nouveau mouvement dans la zone proche enclenche l'éclairage d'ambiance à la luminosité d'enclenchement.

- ou

**Mode 2:** à la détection en zone proche, l'éclairage d'ambiance est enclenché non varié pendant la durée du délai de temporisation. Un nouveau mouvement dans la zone proche désactive l'éclairage d'ambiance.

- Appuyer sur la touche ☀ III.
- Changement entre les deux modes.

## Régler la sensibilité de détection (portée)

Une réduction de la sensibilité de détection provoque une diminution de l'ensemble du champ de détection.

- Appuyer sur la touche 25 %, 50 %, 75 % ou 100 %.

La sensibilité de détection est réglée.

## Réglage fin de la sensibilité de détection (portée)

- Appuyer sur la touche - 5 %.
- La sensibilité de détection est diminuée par pas de 5 % jusqu'à la portée minimale.

