

Sensotec LED
2368 .., 2378 ..

Gira
Giersiepen GmbH & Co. KG
Systèmes d'installation
électrique

Industriegebiet Mermbach
Dahlhenstraße
42477 Radevormwald

P.O. Box 12 20
42461 Radevormwald

Allemagne

Tél +49 (0) 2195 602 - 0
Fax +49 (0) 2195 602 - 191

www.gira.de
info@gira.de

10863644 / 30/06/2015

GIRA

Lumière automatique

Garder les piles boutons hors de portée des enfants! En cas d'ingestion de piles boutons, consulter immédiatement un médecin.

Danger d'explosion! Ne pas jeter les piles dans le feu.

Danger d'explosion! Ne pas recharger les piles.

L'appareil ne convient pas pour l'utilisation dans la technique de signalisation d'intrusion ni dans la technique de signalisation d'alarme.

Ce mode d'emploi fait partie du produit et doit rester chez les utilisateurs.

Structure de l'appareil

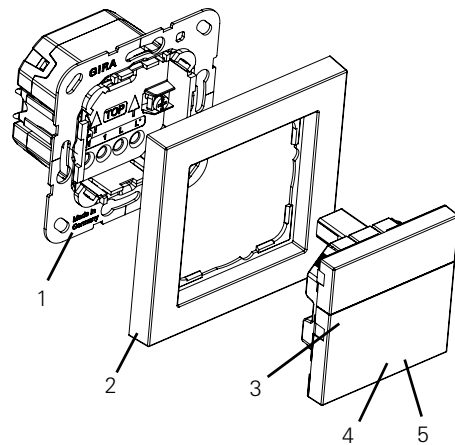


Figure 1: Structure de l'appareil

- 1 Module encastré
- 2 Cadre de finition
- 3 Module rapporté
- 4 LED d'indication (bleue, rouge)
- 5 Capteur de luminosité

Sensotec LED

Consignes de sécurité



Le montage et le branchement des appareils électriques peuvent uniquement être effectués par des électriciens.

En cas de non-respect des indications de ce mode d'emploi, il y a danger de détérioration de l'appareil, d'incendie ou d'autres dangers.

Danger d'électrocution. Avant tous travaux sur l'appareil ou la charge, mettre hors tension. Ce faisant, tenir compte de tous les disjoncteurs de protection de ligne qui fournissent des tensions dangereuses à l'appareil ou à la charge.

Danger d'électrocution. L'appareil ne convient pas pour couper la tension.

Même lorsque l'appareil est désactivé, la charge n'est pas séparée galvaniquement du réseau.

Ne pas raccorder de lampes LED qui ne sont pas expressément prévues pour la variation. L'appareil pourrait être endommagé.

Ne pas raccorder de luminaires avec variateur intégré. L'appareil pourrait être endommagé.

Danger d'électrocution. Ne pas exploiter le module sans module rapporté.

Mettre hors tension avant d'embrocher le module rapporté, dysfonctionnement possible.

Fonction

Utilisation conforme à la destination

- Commutation automatique de la lampe d'orientation LED en fonction du mouvement dans la zone de détection lointaine et de la luminosité ambiante.
- Commutation de lampes à incandescence, lampes halogènes HT, transformateurs électroniques avec lampes halogènes et lampes LED HT variables (modernisation).
- Un mouvement dans la zone proche enclenche l'éclairage d'ambiance.
- Exploitation avec module encastré pour la variation de la lampe d'orientation LED et la commutation de l'éclairage d'ambiance.
- Montage en intérieur sur un module encastré.
- Employer un boîtier profond.



En cas de raccordement de lampes LED HT variables, brancher uniquement des lampes LED d'un même fabricant et type.

Caractéristiques de produit

- Le Sensotec LED est un détecteur de mouvement actif. Il détecte des mouvements dans la zone de détection lointaine indépendamment de la température et enclenche la lampe d'orientation LED.
- Commutation sans contact p.ex. de l'éclairage dans la zone proche.

- La commutation sans contact évite l'encrassement. Une contamination par des virus et bactéries de l'utilisateur est ainsi exclue.
- Extension de la zones de détection par des postes secondaires.
- Enclenchement par démarrage en douceur ménageant la lampe.
- Fonctions réglables avec une télécommande infrarouge.
- Luminosité d'enclenchement de la lampe d'orientation LED réglable.
- Fonction d'apprentissage pour l'adaptation au seuil de luminosité.
- Délai de temporisation réglable individuellement.
- LED d'indication bleue et rouge.
- Satisfait aux exigences de la directive VDI / VDE 6008 feuille 3.

Fonctionnement en automatique

Le Sensotec LED détecte les mouvements de personnes, d'animaux ou d'objets dans la zone lointaine et la zone proche.

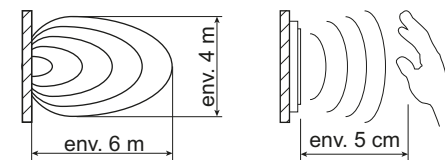


Figure 2: Zone lointaine – zone proche

- Zone de détection lointaine
La lampe d'orientation LED est enclenchée en cas d'entrée dans la zone de détection, si la luminosité est inférieure au seuil de luminosité. Le délai de temporisation redémarre à chaque mouvement détecté. La lumière est éteinte lorsqu'aucun mouvement n'est plus détecté dans la zone de détection et que le délai de temporisation a expiré.
- Zone de détection proche
L'éclairage d'ambiance est enclenché pendant la durée du délai de temporisation. Le délai de temporisation redémarre à chaque mouvement détecté dans la zone lointaine.

Comportement après une panne de courant

- Inférieure à 0,2 seconde: après le retour de la tension du réseau, l'ancien état de commutation est rétabli.
- Plus de 1 seconde: en mode automatique, le mode de fonctionnement est rétabli après max. 60 secondes et l'éclairage d'ambiance est enclenché pendant la durée du délai de temporisation.

Commande du poste principal

Tableau 1: LED d'indication

LED bleue	LED rouge	Signalisation
Allumée	Eteinte	Eclairage d'ambiance activé en continu
Eteinte	Allumée	L'éclairage d'ambiance et la lampe d'orientation LED sont désactivés en continu

Tableau 1: LED d'indication

LED bleue	LED rouge	Signalisation
Cli-gnote pendant env. 1,5 s	Eteinte	En cas de confirmation d'un réglage avec la télécommande
Eteinte	Cli-gnote	La protection contre la surcharge/protection contre les courts-circuits a déclenché

La commande et les réglages nécessaires se font avec la télécommande infrarouge. Certains réglages sont effectués une seule fois lors de la mise en service et doivent alors uniquement être modifiés en cas de changement des conditions d'environnement.



L'enclenchement de l'éclairage d'ambiance peut en outre se faire via un Sensotec LED comme poste secondaire ou via un bouton-poussoir d'installation.

Tableau 2: Touches de fonction de la télécommande infrarouge

Touche	Fonction
Auto	Fonctionnement en automatique
OFF IIII.	Actionnement court: extinction permanente de l'éclairage d'ambiance et de la lampe d'orientation LED
OFF IIII.	Actionnement long: diminution de l'intensité de la lampe d'orientation LED jusqu'à la luminosité minimale 0 %
ON IIII	Actionnement court: allumage permanent de l'éclairage d'ambiance
ON IIII	Actionnement long: augmentation de l'intensité de la lampe d'orientation LED jusqu'à la luminosité minimale 100 %
Mas./Slave	Réglage du fonctionnement de poste principal ou de poste secondaire
☼ IIII.	Détection proche à la désactivation de l'éclairage d'ambiance, allumage ou extinction de la lampe d'orientation LED
25 %, 50 %, 75 %, 100 %	Réglage de la sensibilité de détection
- 5 %	Réglage fin Diminuer la sensibilité de détection par pas de 5 % jusqu'à la portée minimale

Tableau 2: Touches de fonction de la télécommande infrarouge

Touche	Fonction
+ 5 %	Réglage fin Augmenter la sensibilité de détection par pas de 5 % jusqu'à la portée maximale
1 sec ☼	Fonction brève
30 sec ☼	Délai de temporisation 30 secondes
2 min ☼	Délai de temporisation 2 minutes
5 min ☼	Délai de temporisation 5 minutes
30 min ☼	Délai de temporisation 30 minutes
START ☼ / STOP ☼	Réglage du délai de temporisation individuel
☾	Fonctionnement nocturne
☼	L'enclenchement a lieu au crépuscule
☼	Réglage pour cages d'escaliers
☼	Fonctionnement de jour, la commutation a lieu indépendamment de la luminosité
TEACH ☼	Enregistrer la luminosité ambiante comme seuil de luminosité
TEST	Fonctionnement de test
RESET	Réinitialiser aux réglages d'usine

Extinction permanente de l'éclairage d'ambiance

- Appuyer brièvement sur la touche **OFF** IIII.

L'éclairage d'ambiance et la lampe d'orientation LED sont désactivés en continu. La LED rouge est allumée.

Allumage permanent de l'éclairage d'ambiance

- Appuyer brièvement sur la touche **ON** IIII.

L'éclairage d'ambiance est enclenché en continu et la lampe d'orientation LED est désactivée. La LED bleue est allumée.

Réglage de la luminosité de la lampe d'orientation LED

- Appuyer longuement sur la touche **OFF** IIII.
 - Appuyer longuement sur la touche **ON** IIII.
- L'intensité de la lampe d'orientation LED diminue jusqu'à la luminosité minimale 0 %.
- L'intensité de la lampe d'orientation LED augmente jusqu'à la luminosité minimale 100 %.

Le réglage est interrompu automatiquement après 5 minutes ou immédiatement lorsqu'on appuie sur la touche **Auto**.

Réglage du fonctionnement de poste principal ou de poste secondaire

A un poste principal, il y a toujours une charge raccordée. Un poste principal se comporte comme un appareil individuel.

Un poste secondaire enclenche la lampe d'orientation LED dans la zone lointaine et l'éclairage d'ambiance dans la zone proche.

- Appuyer sur la touche **Mas./Slave**.
Changement du fonctionnement de poste principal au fonctionnement de poste secondaire ou du fonctionnement de poste secondaire au fonctionnement de poste principal.

La commutation est signalée par le clignotement de la LED bleue. Lorsque la LED bleue s'allume ensuite en continu pendant 3 secondes, l'appareil se trouve en fonctionnement de poste principal.



Si l'éclairage d'ambiance clignote lors de la détection de mouvements, un poste principal a été réglé comme poste secondaire.
Modifier le branchement de la charge ou le réglage (poste principal/secondaire).

Réglage du comportement dans la zone proche

Mode 1: à la détection en zone proche, l'éclairage d'ambiance est enclenché pendant la durée du délai de temporisation. Un nouveau mouvement dans la zone proche éteint l'éclairage d'ambiance et allume la lampe d'orientation LED.

- ou

Mode 2: à la détection en zone proche, l'éclairage d'ambiance est enclenché pendant la durée du délai de temporisation. Un nouveau mouvement dans la zone proche désactive l'éclairage d'ambiance.

- Appuyer sur la touche ☼ IIII.
- Changement entre les deux modes.

Réglage de la sensibilité de détection (portée)

Une réduction de la sensibilité de détection provoque une diminution de l'ensemble du champ de détection.

- Appuyer sur la touche **25 %, 50 %, 75 %** ou **100 %**.

La sensibilité de détection est réglée.

Réglage fin de la sensibilité de détection (portée)

- Appuyer sur la touche **- 5 %**.
La sensibilité de détection est diminuée par pas de 5 % jusqu'à la portée minimale.
- Appuyer sur la touche **+ 5 %**.
La sensibilité de détection est augmentée par pas de 5 % jusqu'à la portée maximale.

Réglage du délai de temporisation fixe

- Appuyer sur la touche **1 sec** ☼, **30 sec** ☼, **2 min** ☼, **5 min** ☼ ou **30 min** ☼.

Réglage du délai de temporisation individuel

Le délai de temporisation individuel peut être réglé dans une plage de 1 seconde à 60 minutes. On peut à tout moment régler à nouveau un des délais de temporisation fixes.

- Appuyer sur la touche **START** ☼.
Le délai de temporisation démarre.
- Lorsque le délai de temporisation désiré est atteint, appuyer sur la touche **STOP** ☼.
Le délai de temporisation est enregistré.

Régler le seuil de luminosité

On peut régler un parmi quatre seuils de luminosité définis de manière fixe (voir tableau des touches de fonction de la télécommande infrarouge) ou un seuil de luminosité individuel (voir Enregistrer la luminosité ambiante comme seuil de luminosité).

- Appuyer sur la touche ☾, ☀, ☁ ou ☼.

Enregistrer la luminosité ambiante comme seuil de luminosité

A l'aide de la fonction d'apprentissage, on peut enregistrer la luminosité ambiante comme seuil de luminosité.

L'appareil est en fonctionnement en automatique.

- Appuyer sur la touche **TEACH** ☼ pendant plus de 10 secondes.

La LED clignote en rouge et ensuite en bleu après env. 10 secondes.

Enclencher le fonctionnement de test

Le fonctionnement de test sert à contrôler la zone de détection.

- Appuyer sur la touche **TEST**. Le fonctionnement de test est interrompu automatiquement après 5 minutes ou immédiatement lorsqu'on appuie sur la touche **Auto**.

Tableau 3: Réglage de test

Fonction	Valeur
Valeur de variation	100 %
Seuil de luminosité	Fonctionnement de jour
Délai de temporisation	1 seconde

Effectuer une réinitialisation

Lors d'une réinitialisation, l'appareil est remis au réglage d'usine.

- Appuyer sur la touche **RESET** pendant plus de 3 secondes.

La LED clignote en rouge et ensuite en bleu après env. 3 secondes.

Tableau 4: Réglage d'usine

Fonction	Valeur
Fonctionnement en automatique	Allumée
Valeur de variation	100 %
Sensibilité de détection	100 %
Seuil de luminosité	L'enclenchement a lieu au crépuscule
Délai de temporisation	2 minutes
Zone de détection proche	Mode 1
Mode de fonctionnement	Poste principal

Commande de poste secondaire avec bouton-poussoir d'installation, contact normalement ouvert

- Appuyer sur la touche.

L'éclairage d'ambiance est enclenché.

Montage et raccordement électrique

 	 	! DANGER!
 	 	Choc électrique en cas de contact avec des éléments sous tension.
 	 	Le choc électrique peut conduire à la mort.
 	 	Avant tous les travaux sur l'appareil ou la charge, désactiver tous les disjoncteurs de protection de ligne correspondants. Recouvrir les éléments sous tension environnants!
 	 	

Sélectionner le lieu de montage

Lors de la sélection du lieu de montage, on doit tenir compte des points suivants.

- Hauteur de montage recommandée: 1,10 m.
- Sélectionner un lieu de montage exempt de vibrations. Les vibrations peuvent donner lieu à des commutations indésirables.
- La détection de mouvement est possible à travers des portes, vitres ou parois minces.
- Des surfaces métalliques, telles que p. ex. des cadres de finition, portes et encadrements métalliques, montants en pose à sec, stores d'aluminium ou armoires métalliques, influencent la zone de détection par amortissement ou réflexion.
- Tenir compte de la direction de mouvement (voir figure 3).
- La détection dépend de la surface de réflexion, de la vitesse et de la nature de l'objet (personne, animal, objet, etc.).

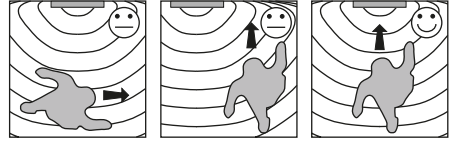


Figure 3: Direction de mouvement

 	 	!	La portée frontale et latérale peut être nettement augmentée ou diminuée par des surfaces réfléchissantes, telles que des murs maçonnés, des portes métalliques ou des surfaces similaires. Une faible détection vers l'arrière est possible à travers des parois minces.
 	 	 	

Étendre la zone de détection

Pour étendre la zone de détection, raccorder des Sensotec LED supplémentaires, voir schéma de raccordement (figure 4). Le poste principal évalue alors les signaux de mouvement des postes secondaires.

En cas de détection dans la zone lointaine, chaque Sensotec LED enclenche sa lampe d'orientation LED indépendamment des autres Sensotec LED.

L'éclairage d'ambiance est enclenché par un mouvement dans la zone proche d'un poste principal, d'un poste secondaire d'un Sensotec LED ou par l'actionnement d'un bouton-poussoir d'installation. L'éclairage d'ambiance reste enclenché aussi longtemps qu'un Sensotec LED détecte un mouvement.

Montage et raccordement électrique

Utiliser un boîtier profond pour le câblage 1 x 5 x 2,5 mm², 2 x 5 x 2,5 mm² ou 2 x 5 x 1,5 mm².

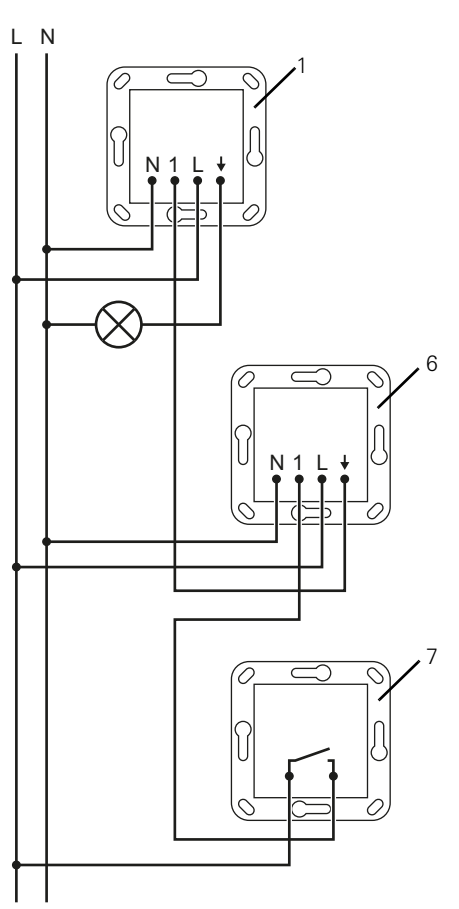


Figure 4: Schéma de raccordement avec poste secondaire

- Module encastré poste principal

En option:

- Module encastré poste secondaire
- Bouton-poussoir d'installation, contact normalement ouvert

- Raccorder le module encastré selon le schéma de raccordement (figure 4).

 	 	!	Les boutons-poussoirs d'installation éclairés peuvent uniquement être raccordés lorsque ceux-ci disposent d'une borne N séparée.
 	 	 	

- Raccorder les postes secondaires uniquement à la même phase.
- Monter le module dans le boîtier, les bornes de raccordement doivent se trouver en dessous.

 	 	!	Ne pas brancher ni remplacer le module rapporté sous tension, sinon il peut se produire un dysfonctionnement.
 	 	 	

- Brancher le cadre de finition et le module rapporté.
- Enclencher la tension de réseau.
- Effectuer la mise en service.

Mise en service

Placer la pile dans la télécommande infrarouge

 	 	!	Maintenir les contacts de la pile et de l'appareil exempts de graisse.
 	 	 	

 	 	! AVERTISSEMENT!
 	 	Danger de brûlure.
 	 	Les piles peuvent éclater et couler.
 	 	Remplacez les piles uniquement par des piles identiques ou de type équivalent.
 	 	

- Placer la pile jointe avec la polarité correcte (voir impression sur la télécommande infrarouge).

Configurer l'appareil

Détails, voir chapitre Commande et tableau 1, 2. La télécommande infrarouge est prête à fonctionner.

- Régler le mode de fonctionnement de poste principal ou secondaire, en option.
- Régler le seuil de luminosité.
- Régler le délai de temporisation.
- Régler le comportement de l'éclairage d'ambiance dans la zone de détection proche.

Contrôler la zone de détection

Détails, voir chapitre Commande et tableau 1, 2. La télécommande infrarouge est prête à fonctionner.

- Enclencher le fonctionnement de test.
- Parcourir la zone de détection. Ce faisant, veiller à une détection sûre et aux sources de parasites.
- Si nécessaire, régler la sensibilité de détection.

Caractéristiques techniques

Tension nominale: AC 230/240 V~
Fréquence du réseau: 50/60 Hz
Température ambiante: 0 °C à +50 °C

Puissance de fonctionnement:
Appareil: max. 0,5 W
Lampe d'orientation LED: max. 0,2 W
Type de contact: ε
Démarrage en douceur: Coupure de phase inductive

Puissance de rupture à 25 °C:
Lampe à incandescence: 400 W
Lampes halogènes HT: 400 W
Transformateurs électroniques: 400 W
Lampes LED HT: typ. 100 W
Hauteur de montage: 1,10 m

Zone de détection:
Proche: env. 5 cm
Lointaine: env. 6 x 4 m
Luminosité: 10 à 1000 lux
Délai de temporisation: 1 s à 60 min
Fréquence: 5,8 GHz
Puissance d'émission: < 1 mW
Pile de la télécommande: CR2025

Classe de protection: II
Nombre de postes secondaires: illimité
Longueur totale
Ligne de charge: 300 m
Ligne de poste secondaire: 300 m
Raccordement à l'aide de bornes vissées
fil rigide: 1,5 à 2,5 mm²
fil souple avec embout: 1,5 à 2,5 mm²

Aide en cas de problème

La lampe d'orientation LED ne s'enclenche pas

Cause 1: la luminosité ambiante est supérieure à la valeur de luminosité réglée.

Régler la valeur de luminosité.

Cause 2: l'appareil ne détecte pas de mouvements.

Augmenter la sensibilité de détection.

Cause 3: l'état Arrêt est activé.

Enclencher le fonctionnement en automatique.

L'appareil enclenche sans mouvements

Cause 1: sources de parasites dans la zone de détection.

Si possible, éliminer les sources de parasites. Réduire la sensibilité de détection.

Cause 2: un objet (plante, rideau,...) se bouge dans la zone de détection.

Enlever l'objet.

Réduire la sensibilité de détection.

Cause 3: la zone de détection s'étend à travers des portes, vitres ou parois minces avec détection d'un mouvement.

Réduire la sensibilité de détection.

 	 	!	Une faible détection vers l'arrière est possible à travers des parois minces.
 	 	 	

L'appareil allume et éteint en permanence en cas de mouvement

Cause 1: le fonctionnement de test est enclenché.

Cause 2: la fonction brève est enclenchée. Enclencher le fonctionnement en automatique.

Le détecteur de mouvement éteint malgré un mouvement

Cause 1: le détecteur de mouvement ne détecte pas de mouvements.

Augmenter la sensibilité de détection.

L'appareil n'éteint pas

Cause 1: sources de parasites dans la zone de détection, le détecteur de mouvement détecte en permanence des mouvements.

Si possible, éliminer les sources de parasites. Réduire la sensibilité de détection.

Cause 2: l'état Marche est activé.

Enclencher le fonctionnement en automatique.

L'appareil ne réagit pas à la télécommande infrarouge

Cause 1: la télécommande infrarouge est hors de portée.

Se rapprocher de l'appareil.

Cause 2: la pile de la télécommande infrarouge est déchargée.

Remplacer la pile (voir face arrière de la télécommande infrarouge).

L'éclairage s'est désenclenché

Cause 1: La protection contre les températures excessives a déclenché.

Séparer l'appareil du réseau, à cet effet désactiver les disjoncteurs de protection de ligne correspondants.

Réduire la charge raccordée.

Laisser refroidir l'appareil pendant au moins 15 minutes.

Réenclencher les disjoncteurs de protection de ligne.

Cause 2: la protection contre la surcharge/protection contre les courts-circuits a déclenché. La LED rouge clignote.

Séparer l'appareil du réseau, à cet effet désactiver les disjoncteurs de protection de ligne correspondants.

Éliminer le court-circuit.

Réenclencher les disjoncteurs de protection de ligne.

 	 	!	La protection contre les courts-circuits ne repose pas sur un dispositif de sécurité conventionnel, pas de séparation galvanique du circuit de charge.
 	 	 	

L'appareil ne commute pas en combinaison avec plusieurs lampes

La protection contre les courts-circuits a déclenché.

Réduire le nombre de lampes.

Réduire la puissance de raccordement.

Remplacer le moyen d'éclairage par un autre type.

La lampe d'orientation LED d'un poste secondaire est enclenchée bien que l'éclairage d'ambiance soit allumé

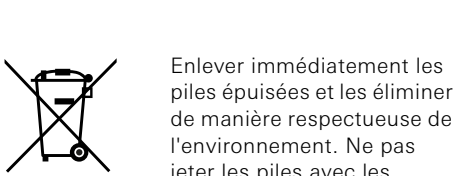
Cause: le seuil de luminosité du poste secondaire est réglé trop haut.

Diminuer le seuil de luminosité du poste secondaire.

Garantie

La garantie est octroyée dans le cadre des dispositions légales concernant le commerce spécialisé.

Veillez remettre ou envoyer les appareils défectueux port payé avec une description du défaut au vendeur compétent pour vous (commerce spécialisé/installateur/revendeur spécialisé en matériel électrique). Ceux-ci transmettent les appareils au Gira Service Center.



Enlever immédiatement les piles épuisées et les éliminer de manière respectueuse de l'environnement. Ne pas jeter les piles avec les ordures domestiques. Les autorités communales vous renseigneront à propos de l'élimination respectueuse de l'environnement. Selon les prescriptions légales, le consommateur final est responsable du retour des piles usagées.