

Capteur de condensation

N° de commande: 5069 00

Mode d'emploi**1 Consignes de sécurité**

Le montage et le raccordement d'appareillages électriques doivent être réservés à des électriciens spécialisés.

Risques de blessures, d'incendies ou de dégâts matériels. Lire en intégralité la notice et la respecter.

Risque d'électrocution. Respecter les prescriptions et les normes en vigueur pour les circuits électriques TBTS lors de l'installation et la pose des câbles.

Ces instructions font partie intégrante du produit et doivent être conservées chez l'utilisateur final.

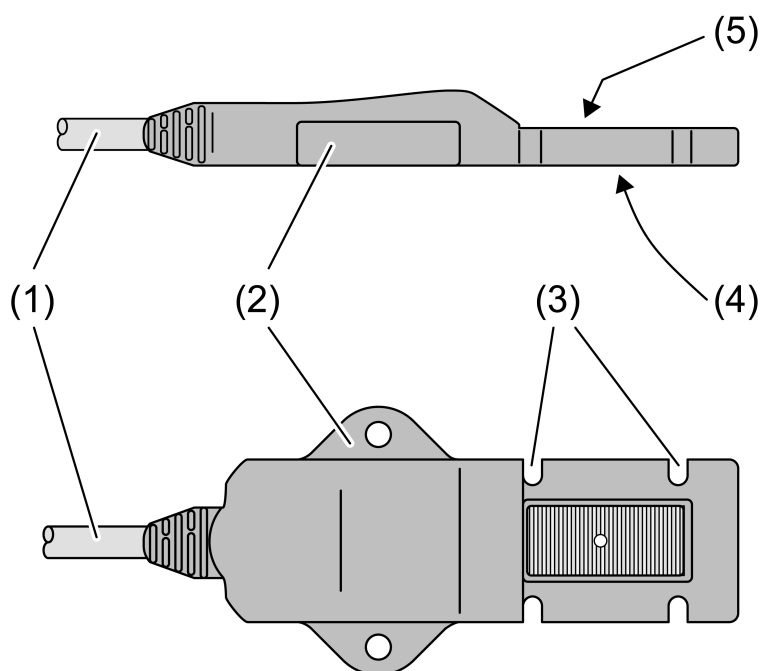
2 Conception de l'appareillage

Figure 1:

- (1) Câble de raccordement
- (2) Patte de fixation
- (3) Évidements de montage sur les conduites avec serre-câbles
- (4) Évidement pour le pad thermique
- (5) Surface du capteur

3 Fonctionnement**Usage conforme**

- Détection de formation d'eau de condensation sur des conduites de liquide de refroidissement dans les bâtiments résidentiels ou industriels
- Connexion à des entrées binaires appropriées
- Montage sur une conduite de liquide de refroidissement

Fonctionnement du capteur de condensation

L'appareil surveille la valeur de conductivité électrique entre les couches conductrices sur la surface du capteur. Lorsqu'un film d'eau recouvre le capteur, l'appareil détecte les modifications et les signale.

- i** La surface du capteur peut être endommagée en cas de contact avec des fluides agressifs (par ex. détergents, solutions de nettoyage ou eau de condensation acide provenant des chaudières à condensation). Contrôler la surface du capteur (3) après chaque alarme. Remplacer l'appareil en présence de dommages significatifs dus à la corrosion.

4 Informations destinées aux électriciens spécialisé

4.1 Montage et branchement électrique

Sélection de l'emplacement de montage

L'emplacement de montage doit correspondre à l'endroit où la condensation est le plus susceptible de se former. Il peut s'agir de l'endroit le plus froid au sein d'un circuit de tuyaux.

Pour un fonctionnement irréprochable, la surface du capteur (5) doit être ventilée, de telle sorte que le condensat puisse se déposer sur la surface du capteur.

En cas de montage à proximité de vannes mélangeuses, placer l'appareil sur le flux entrant le plus froid.

Montage du capteur de condensation

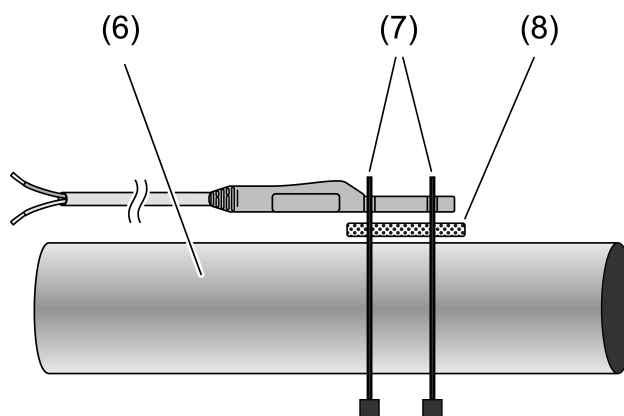


Figure 2: Montage avec des serre-câbles sur la conduite

- (6) Conduite
- (7) Serre-câbles
- (8) Pad thermique

- Nettoyer la surface de la conduite le cas échéant. Retirer les résidus de peinture existants.
- Retirer le film de protection du pad thermique fourni.
- Insérer le pad thermique autocollant (8) dans l'évidement (4) prévu à cet effet, et l'appuyer légèrement.
Le pad thermique adhère dans l'évidement et sur la face inférieure de l'appareil.
- Placer l'appareil directement sur la conduite à surveiller.
- Fixer l'appareil sur la conduite avec les serre-câbles (7) fournis.
- Fixer le câble de raccordement.

Raccordement du capteur de condensation

L'appareil est connecté à une unité d'évaluation et alimenté par celle-ci.

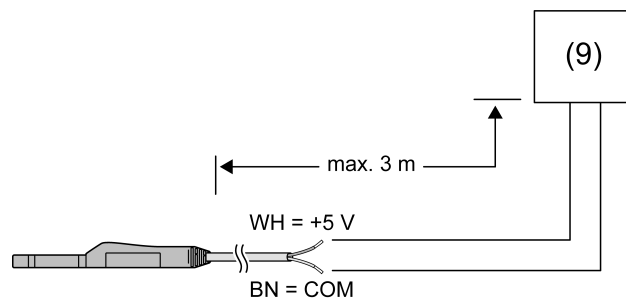


Figure 3

- Raccorder l'appareil à une unité d'analyse (9) qui alimente et surveille l'appareil.
- Respecter la polarité :
Blanc = +
Brun = - / COM

5 Caractéristiques techniques

Tension nominale	DC 3,3 ... 5 V TBTS
Courant absorbé	typ. 0,5 mA
Courant de court-circuit	max. 100 mA
Classe de protection	III
Température ambiante	0 ... +50 °C
Température de stockage/transport	-40 ... +100 °C
Câble de raccordement	2 m
Degré de protection	IP 67

6 Garantie

La garantie est octroyée dans le cadre des dispositions légales concernant le commerce spécialisé. Veuillez remettre ou envoyer les appareils défectueux port payé avec une description du défaut au vendeur compétent pour vous (commerce spécialisé/installateur/revendeur spécialisé en matériel électrique). Ceux-ci transmettent les appareils au Gira Service Center.

Gira
Giersiepen GmbH & Co. KG
 Elektro-Installations-
 Systeme

Industriegebiet Mermbach
 Dahlienstraße
 42477 Radevormwald

Postfach 12 20
 42461 Radevormwald

Deutschland

Tel +49(0)21 95 - 602-0
 Fax +49(0)21 95 - 602-191

www.gira.de
 info@gira.de