

## Émetteur mural radio simple avec zone d'inscription

N° de commande: 5331..

## Émetteur mural radio triple avec zone d'inscription

N° de commande: 5333 ..

### Mode d'emploi

## 1 Consignes de sécurité



Le montage et le raccordement d'appareillages électriques doivent être réservés à des électriciens spécialisés.

Risques de blessures, d'incendies ou de dégâts matériels. Lire en intégralité la notice et la respecter.

La transmission radio est effectuée sur une voie de transfert non exclusive et par conséquent ne convient aucunement aux applications relevant du domaine de l'ingénierie de la sécurité, comme par ex. l'arrêt d'urgence, l'appel de secours.

Ces instructions font partie intégrante du produit et doivent être conservées chez l'utilisateur final.

## 2 Consignes de sécurité relatives à la batterie

Cet appareil ou ses accessoires est/sont livré(s) avec des batteries sous forme de piles boutons.

**DANGER ! Les batteries peuvent être avalées. Cela peut immédiatement entraîner la mort par asphyxie. Les substances nocives peuvent causer de graves brûlures, entraînant la mort dans les 2 heures.**

Maintenir les batteries neuves et usagées hors de portée des enfants.

Ne plus utiliser les appareils dont le compartiment à piles ne se ferme plus de manière sécurisée, et les tenir hors de portée des enfants.

Si l'on soupçonne qu'une batterie a été avalée ou qu'elle se trouve dans un orifice quelconque du corps, consulter immédiatement un médecin.

**AVERTISSEMENT ! Une manipulation incorrecte des batteries peut provoquer une explosion, un incendie ou des brûlures dues à des fuites.**

Ne pas chauffer ni jeter les batteries au feu.

Ne pas inverser la polarité, court-circuiter ou recharger les batteries.

Ne pas déformer ni détruire les batteries.

Remplacer les batteries uniquement par un type identique ou équivalent.

Retirer immédiatement les batteries vides et les éliminer dans le respect de l'environnement.

## 3 Conception de l'appareillage

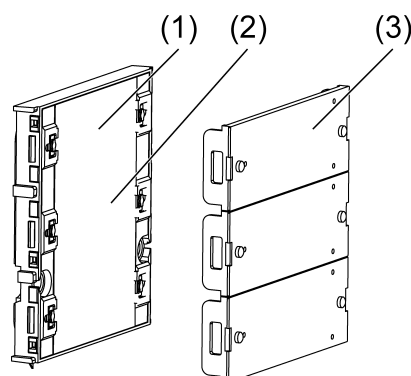


Figure 1: Émetteur mural radio

- (1) Émetteur mural radio
- (2) Porte-étiquette
- (3) Caches des touches

## 4 Fonctionnement

### Usage conforme

- Capteur radio destiné à la transmission de commandes de commutation, de variation, de déplacement de store et de scènes
- Fonctionnement avec actionneurs radio issus du système eNet

### Caractéristiques produits

- Chaque paire de touches placées côte à côte se rapporte à un canal
- LED bicolores à gauche et à droite des touches pour la signalisation
- Luminosité d'activation en combinaison avec des actionneurs de variation enregistrable
- Appareillage à batteries
- Signalisation des erreurs de transmission désactivable
- Scènes de l'émetteur mural radio à 1 poste : tout arrêter, une scène individuelle
- Scènes de l'émetteur mural radio à 3 postes : tout arrêter, cinq scènes individuelles

Réglable avec le serveur eNet :

- Scène Tout activer
- Blocage de commande

Fonctions supplémentaires avec serveur eNet :

- transmission radio totalement cryptée (AES-CCM) à partir du logiciel du serveur eNet version 2.0
- Mise à jour du logiciel de l'appareil
- Lire la mémoire d'erreur

## 5 Utilisation

- i** En cas de fonctionnement avec le serveur eNet, la commande et la signalisation peuvent différer de ce qui est indiqué ici.

### Fonction de la LED d'état pendant le fonctionnement

Dès qu'une touche est actionnée ou relâchée, la LED d'état signale d'abord la transmission radio

- La LED s'allume en rouge pendant 2 secondes

puis l'état des actionneurs/l'état global

- La LED s'allume en vert pendant 3 secondes :  
Au moins un actionneur est activé, ou un store ne se trouve pas dans la position de fin de course supérieure
- La LED reste éteinte :  
Tous les actionneurs sont désactivés, ou tous les stores se trouvent dans la position de fin de course supérieure

ou – en cas d'absence du message d'état d'un actionneur – une erreur de transmission.

- La LED clignote rapidement en rouge pendant 5 secondes :  
Le message d'état d'au moins un actionneur est manquant

- i** En cas de fonctionnement avec le serveur eNet, la commande et la signalisation peuvent différer de ce qui est indiqué ici.

### Fonction de la LED d'état pendant le fonctionnement

Dès qu'une touche est actionnée ou relâchée, la LED d'état correspondante signale d'abord la transmission radio.

- La LED d'état s'allume en rouge pendant 3 secondes puis l'état des actionneurs/l'état global en cas de commande avec des touches de canal.
- La LED d'état gauche s'allume en vert pendant 3 secondes :  
Au moins un actionneur est activé, ou un store ne se trouve pas dans la position de fin de course supérieure.
- Le LED d'état droite s'allume en vert pendant 3 secondes :  
Tous les actionneurs sont désactivés, ou tous les stores se trouvent dans la position de fin de course supérieure.

ou l'état des actionneurs/l'état global en cas de commande avec des touches de scènes.

- La LED d'état s'allume en vert pendant 3 secondes :  
Au moins un actionneur est activé, ou un store ne se trouve pas dans la position de fin de course supérieure.
- La LED d'état reste éteinte :  
Tous les actionneurs sont désactivés, ou tous les stores se trouvent dans la position de fin de course supérieure.

**i** En cas d'absence du message d'état d'au moins un actionneur, une erreur de transmission est signalée. La LED d'état rouge clignote rapidement pendant 5 secondes.

### Occupation des canaux de l'émetteur mural

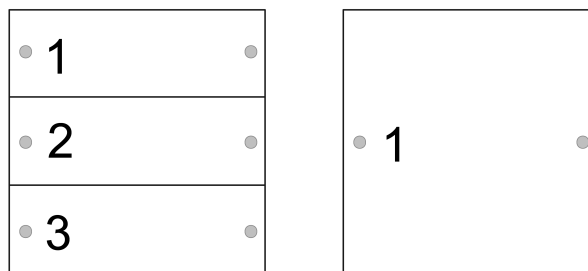


Figure 2: Occupation des canaux pour la commande

### Utiliser la lumière

- Commutation : appuyer sur la touche pendant moins de 0,4 seconde.
- Variation : appuyer sur la touche pendant plus de 0,4 seconde. Le processus s'arrête lorsque la touche est relâchée.
- Activer les actionneurs de variation à la luminosité minimale : appuyer sur la touche droite pendant plus de 0,4 seconde.
- Activer les actionneurs de variation à la luminosité minimale et réaliser la variation jusqu'à la luminosité maximale : appuyer sur la touche gauche pendant plus de 0,4 seconde.

### Utiliser le store

- Actionner les stores : appuyer sur la touche pendant plus de 1 seconde.
- Arrêter ou régler les stores : appuyer sur la touche pendant moins de 1 seconde.

### Utiliser l'actionneur à poussoir

- Appuyer sur la touche. La charge est activée tant que la touche est maintenue enfoncée.

**i** La durée d'appui maximale est de 60 secondes.

### Afficher la scène

- Appuyer brièvement sur la touche de scène.  
Les actionneurs commutent sur la scène enregistrée.

### Modifier la scène

- Appuyer brièvement sur la touche de scène.  
Les actionneurs commutent sur la scène enregistrée.

- Régler une nouvelle scène
- Appuyer sur la touche de scène pendant plus de 4 secondes.  
Les actionneurs commutent d'abord sur l'ancien scénario et enregistrent le nouveau scénario après 4 secondes.

### Enregistrer la luminosité d'activation

Avec les actionneurs de variation il est possible d'enregistrer une valeur de luminosité sur laquelle l'actionneur de variation est activé en cas de pression de touche courte.

Les touches d'un canal sont réglées en tant que touches de canal.

- Régler la luminosité d'activation souhaitée.
- Appuyer simultanément sur les deux touches d'un canal pendant plus de 4 secondes.  
La lumière est éteinte brièvement puis rallumée avec la nouvelle luminosité d'activation.  
La luminosité d'activation est enregistrée.

### Interrogation de l'état global

Les touches d'un canal sont réglées en tant que touches de canal.

- Appuyer simultanément sur les deux touches du canal pendant 1 à 4 secondes.  
Signalisation de la transmission radio et de l'état global (voir Fonction de la LED d'état pendant le fonctionnement)

## 6 Informations destinées aux électriciens spécialisé

### Montage de l'appareil

Pour une bonne qualité de transmission, maintenir une distance suffisante par rapport aux sources potentielles d'émissions perturbatrices, par ex. surfaces métalliques, fours à micro-ondes, appareils hifi et TV, appareils montés en série ou transformateurs.

- i** Avant le montage, procéder à la mise en service (voir chapitre Mise en service).
- i** Monter l'émetteur mural dans la bonne position, trous des vis en-bas.

### Montage par vis

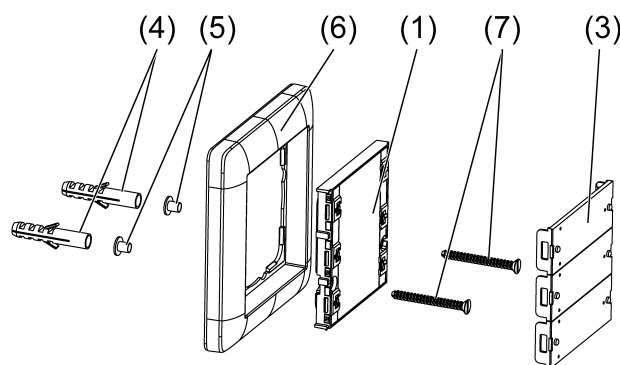


Figure 3: Montage par vis

- Retirer avec précaution les caches des touches (3) à l'aide d'un tournevis.
- Insérer les douilles à vis (5) fournies par l'arrière à travers les trous des vis.
- Monter directement l'émetteur mural (1) et le cadre (6) au mur avec les vis (7) et les chevilles (4).
- Mettre les caches des touches en place.

### Montage par collage

Pour coller l'émetteur mural directement sur un support plan, par ex. du verre, une plaque de fond est disponible (voir Accessoires).

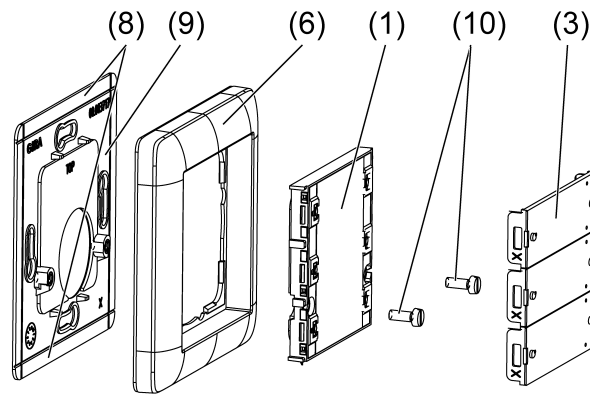


Figure 4: Montage par collage

**i** En cas de montage par collage en combinaisons multiples, les bords (8) doivent être cassés au niveau des points de rupture pour les plaques de fond accolées.

Pour garantir une bonne adhérence, le support doit être exempt de poussière et de graisse.

- Coller la plaque de fond (9) (voir chapitre Accessoires) directement sur le support.
- Retirer avec précaution les caches des touches (3) à l'aide d'un tournevis.
- Fixer l'émetteur mural (1) et le cadre (6) à l'aide des vis (10).
- Mettre les caches des touches en place.

#### Montage sur un boîtier d'appareillage

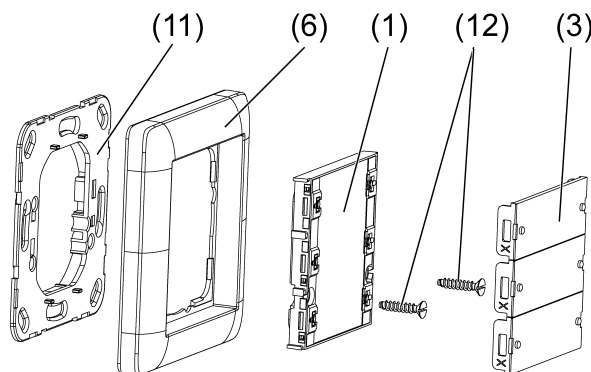


Figure 5: Montage sur un boîtier d'appareillage

- Fixer la bague support (11) (voir le chapitre Accessoires) sur le boîtier d'appareillage avec des vis.
- Retirer avec précaution les caches des touches (3) à l'aide d'un tournevis.
- Monter directement l'émetteur mural (1) et le cadre (6) sur la bague support avec les vis (12).
- Mettre les caches des touches en place.

## 7 Mise en service

### Insérer la batterie

**i** Respecter les consignes de sécurité relatives à la batterie.

Le support de batterie est placé au dos.

- Retirer avec précaution les caches des touches à l'aide d'un tournevis et dévisser l'appareil.
- Maintenir les contacts des batteries et l'appareillage exempts de graisse.
- Placer la batterie sur le contact plus du logement de batterie. Lors de cette opération, veiller à ce que la polarité soit correcte : le pôle plus de la batterie doit se situer en haut.

- Enclencher la batterie en exerçant une légère pression.  
L'appareil est opérationnel.



## DANGER!

Danger de mort par électrocution.

Pendant la mise en service, recouvrir les pièces conductrices de courant sur les émetteurs et actionneurs radio et à proximité.

La combinaison de touches permet d'accéder au mode de programmation pour les canaux ou les scènes.

### Connexion de la touche de canal avec un actionneur radio

- i** Une seule étape permet de connecter jusqu'à 10 actionneurs radio.

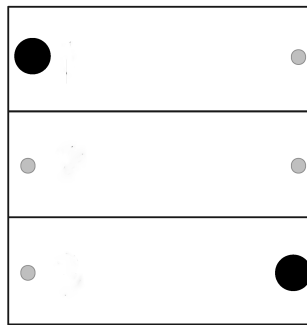


Figure 6: Activation du mode de programmation pour les touches de canal

- Appuyer simultanément pendant plus de 4 secondes sur les touches supérieure gauche et inférieure droite (Figure 6).  
La LED rouge gauche clignote lentement. L'appareil se trouve en mode de programmation pendant env. 1 minute.
- Mettre l'actionneur en mode de programmation (voir Instructions de l'actionneur).
- Appuyer brièvement sur la touche du canal souhaité.  
La touche est configurée en tant que touche de canal et reliée à l'actionneur. La LED rouge s'allume pendant env. 5 secondes. L'émetteur radio et l'actionneur quittent automatiquement le mode de programmation.
- i** Si la LED rouge de l'émetteur radio clignote pendant env. 5 secondes 3 fois de suite avec un intervalle de 1 seconde, la procédure de programmation a échoué. L'actionneur est hors de portée radio, il n'est pas en mode de programmation ou des perturbations radio sont présentes.
- i** Si la LED d'état de l'actionneur clignote pendant env. 5 secondes 3 fois de suite avec un intervalle de 1 seconde, la procédure de programmation a échoué. Tous les emplacements de mémoire dans l'actionneur ou l'émetteur mural sont occupés.
- i** Pour terminer le mode de programmation prématurément, appuyer à nouveau sur les touches supérieure gauche et inférieure droite pendant plus de 4 secondes.
- i** La touche Tout désactiver d'un émetteur radio est automatiquement connectée à l'actionneur, dès que la première connexion avec l'émetteur radio est effectuée. Les touches de scènes doivent être connectées séparément.

### Connexion de la touche de scène avec un actionneur radio

Les touches de l'émetteur mural sont prédéfinies avec les scènes suivantes :

Appuyer sur les touches	Affectation des touches
1 gauche / 1 droite	Scène 1 / Tout désactiver
2 gauche / 2 droite	Scène 2 / scène 3
3 gauche / 3 droite	Scène 4 / scène 5

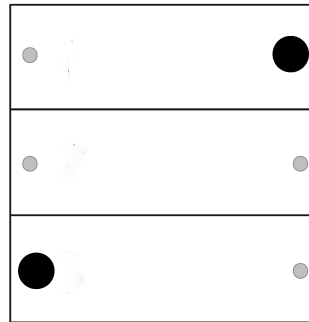


Figure 7: Activation du mode de programmation pour touches de scène

- Appuyer simultanément pendant 4 secondes sur les touches supérieure gauche et inférieure droite (Figure 7).  
La LED rouge gauche clignote lentement. L'appareil se trouve en mode de programmation pendant env. 1 minute.
- Mettre l'actionneur en mode de programmation (voir Instructions de l'actionneur).
- Appuyer brièvement sur la touche de scène.  
La touche est configurée en tant que touche de scène et reliée à l'actionneur. La LED rouge s'allume pendant env. 5 secondes. Le mode de programmation est quitté automatiquement.
- i** Si la LED rouge de l'émetteur radio clignote pendant env. 5 secondes 3 fois de suite avec un intervalle de 1 seconde, la procédure de programmation a échoué. L'actionneur est hors de portée radio, il n'est pas en mode de programmation ou des perturbations radio sont présentes.
- i** Si la LED d'état de l'actionneur clignote pendant env. 5 secondes 3 fois de suite avec un intervalle de 1 seconde, la procédure de programmation a échoué. Tous les emplacements de mémoire dans l'actionneur ou l'émetteur mural sont occupés.
- i** Pour terminer le mode de programmation prématurément, appuyer à nouveau sur les touches supérieure gauche et inférieure droite pendant plus de 4 secondes.

#### Couper la liaison avec un actionneur.

- Effectuer les mêmes étapes que lors de la connexion (voir chapitre Connexion d'une touche de canal ou d'une touche de scène avec un actionneur radio).  
La LED d'état de l'actionneur clignote rapidement pendant 5 secondes. L'actionneur est coupé de l'émetteur radio. L'actionneur et l'émetteur radio quittent automatiquement le mode de programmation.
- i** En cas de présence de plusieurs connexions ou touches de scènes avec un actionneur, elles doivent être coupées une par une.
- i** Les touches Tout activer et Tout désactiver d'un émetteur radio sont automatiquement coupées, dès que la dernière connexion avec l'actionneur est coupée. La coupure manuelle est impossible.

#### Interrogation de la programmation de touches

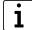
- Appuyer brièvement simultanément sur les touches supérieure droite et inférieure gauche (Bild 7).  
Toutes les fonctions sont terminées.

La LED d'état gauche s'allume en vert en cas de programmation en tant que touches de canal.

La LED d'état droite s'allume en vert en cas de programmation en tant que touches de scènes.


### Réinitialisation d'une touche de canal ou d'une touche de scène

Les connexions aux actionneurs sont coupées et les paramètres sont réinitialisés sur les réglages d'usine.

-  Les connexions sont conservées dans les actionneurs et doivent être supprimées individuellement.
- Appuyer simultanément pendant plus de 20 secondes sur les touches supérieure gauche et inférieure droite (Figure 6).  
Après 4 secondes, la LED rouge clignote. Après 20 secondes, elle clignote plus rapidement.
- Appuyer brièvement sur la touche souhaitée.  
La LED rouge clignote plus lentement.  
La touche de canal ou la touche de scène est réinitialisée. Le réglage en tant que touche de canal ou touche de scène est conservé.

### Réinitialisation de l'émetteur mural sur les réglages d'usine

Toutes les connexions aux actionneurs sont coupées et les paramètres sont réinitialisés sur les réglages d'usine.

-  Les connexions sont conservées dans les actionneurs et doivent être supprimées individuellement.
- Appuyer simultanément pendant plus de 20 secondes sur les touches supérieure gauche et inférieure droite (Figure 6).  
Après 4 secondes, la LED rouge clignote. Après 20 secondes, elle clignote plus rapidement.
- Relâcher les touches et appuyer à nouveau brièvement simultanément sur les touches supérieure gauche et inférieure droite.  
La LED rouge clignote plus lentement pendant env. 5 secondes.  
L'émetteur mural est réinitialisé sur les réglages d'usine. Toutes les touches sont réglées en tant que touches de canal.

## 8 Élimination des batteries



**Retirer immédiatement les batteries vides et les éliminer dans le respect de l'environnement. Ne pas jeter les batteries avec les ordures ménagères.**

**L'administration municipale fournit des informations sur l'élimination respectueuse de l'environnement. Conformément aux prescriptions légales, l'utilisateur final est dans l'obligation de restituer les batteries usagées.**

## 9 Caractéristiques techniques

Tension nominale	DC 3 V
Type de batterie	1×Lithium CR 2450N
Température ambiante	-5 ... +45 °C
Degré de protection	IP20
Portée émetteur en champ libre	typ. 100 m
Fréquence radio	868,0 ... 868,6 MHz
Puissance d'émission	max. 20 mW



## 10 Liste de paramètres

Les paramètres d'appareils peuvent être modifiés avec l'eNet Server.

### Configuration de l'appareillage

Paramètre	Configurations possibles, Réglage de base	Explications
Fonctionnement	Manette Autres modes Non utilisé Réglage de base : manette	Manette Le canal fonctionne comme une touche de canal. Le réglage s'effectue toujours par paire. Autres modes Le canal fonctionne comme une touche de scène. Le réglage s'effectue toujours par paire. Non utilisé Le canal ne s'affiche pas dans l' <b>eNet SMART HOME app</b> et est bloqué pour l'utilisation dans l'interface de mise en service.
Mode de service	Utilisation de l'appli, protection anti-enfermement, guidage forcé, alarme de vent, protection solaire, crépuscule Réglage de base : utilisation de l'appli	Réglage indiquant avec quel type de scène une touche de scène est occupée. Le réglage s'effectue toujours par paire.

### Réglages d'appareil étendus

Paramètre	Configurations possibles, Réglage de base	Explications
Mise en service manuelle	Marche, arrêt Réglage de base : marche	Verrouille la mise en service manuelle pour tous les canaux de l'appareil. Remarque : Lorsque l'option « Arrêt » est paramétrée, l'appareil ne peut plus être réinitialisé aux réglages d'usine.

### Réglages de canal étendus

Paramètre	Configurations possibles, Réglage de base	Explications
Mise en service manuelle	Marche, arrêt Réglage de base : marche	Verrouille la mise en service manuelle pour le canal de l'appareil. Remarque : Lorsque l'option « Arrêt » est paramétrée, l'appareil ne peut plus être réinitialisé aux réglages d'usine.
Commande locale	Marche, arrêt Réglage de base : marche	Verrouille le canal de l'appareil pour la commande locale.

## 11 Aide en cas de problème

Après l'actionnement d'une touche, la LED d'état du canal ou de la touche de scène clignote lentement en rouge pendant 3 secondes.

Cause : la batterie dans l'émetteur mural est presque vide.

Remplacer la batterie (voir chapitre Mise en service, Remplacement de la batterie).

**Le récepteur ne réagit pas, la LED d'état du canal ou de la touche de scène indique une erreur de transmission. La LED d'état rouge clignote rapidement pendant 3 secondes.**

Cause 1 : portée radio dépassée. Les obstacles de construction réduisent la portée.

Utilisation d'un répéteur de transmission radio.

Cause 2 : l'actionneur n'est pas opérationnel.

Contrôler l'actionneur et l'alimentation réseau.

Cause 3 : présence de perturbations radio, par ex. dues à des émissions radio extérieures.

Éliminer les perturbations radio.

**i** L'actionneur qui provoque l'erreur de transmission peut être exclu de l'indication des erreurs de transmission. Pour ce faire, appuyer brièvement simultanément sur les touches supérieure gauche et inférieure droite pendant la signalisation. La LED d'état s'allume en rouge. Pendant ce temps, ne pas actionner de touche sur l'émetteur mural. L'actionneur est à nouveau automatiquement pris en considération si il émet un message d'état après une transmission radio.

**Après l'actionnement d'une touche, la LED d'état clignote rapidement en rouge pendant 3 secondes.**

Cause : la durée d'émission maximale autorisée (limite de rapport cyclique (Duty Cycle Limit) légalement réglementée) est quasiment épuisée. Pour que le fonctionnement de l'émetteur puisse se poursuivre, l'interrogation et l'affichage de l'état global sont temporairement désactivés. Dès qu'un temps d'émission suffisant est à nouveau disponible, l'état global est à nouveau interrogé en cas de nouvel actionnement d'une touche.

Après un temps d'attente bref (généralement quelques secondes), actionner à nouveau l'émetteur.

Réduire le nombre d'actionnements.

Réduire le nombre d'actionneurs reliés à l'émetteur.

## 12 Accessoires

Jeu de plaques de montage	5339 00
Anneau de support plastique	5338 00

## 13 Conformité

La société Gira Giersiepen GmbH & Co. KG déclare par la présente que le type d'installation radio, réf. 5331.. / 5333 .. est conforme à la directive 2014/53/UE. La référence d'article complète figure sur l'appareil. La déclaration de conformité CE intégrale est disponible à l'adresse Internet suivante :

[www.gira.de/konformitaet](http://www.gira.de/konformitaet)

## 14 Garantie

La garantie est octroyée dans le cadre des dispositions légales concernant le commerce spécialisé. Veuillez remettre ou envoyer les appareils défectueux port payé avec une description du défaut au vendeur compétent pour vous (commerce spécialisé/installateur/revendeur spécialisé en matériel électrique). Ceux-ci transmettent les appareils au Gira Service Center.

**Gira**  
**Giersiepen GmbH & Co. KG**  
Elektro-Installations-  
Systeme

Industriegebiet Mermbach  
Dahlienstraße  
42477 Radevormwald

Postfach 12 20  
42461 Radevormwald

Deutschland

Tel +49(0)21 95 - 602-0  
Fax +49(0)21 95 - 602-191

[www.gira.de](http://www.gira.de)  
[info@gira.de](mailto:info@gira.de)