

**Module rapporté détecteur de mouvement 1,10 m Komfort BT**

N° de commande: 5374 ..

**Module rapporté détecteur de mouvement 2,20 m Komfort BT**

N° de commande: 5376 ..

## Mode d'emploi

## 1 Consignes de sécurité



Le montage et le raccordement d'appareils électriques doivent être réservés à des électriciens spécialisés.

Risques de blessures, d'incendie ou de dégâts matériels. Lire en intégralité la notice et la respecter.

Risque d'électrocution. Déconnecter toujours l'alimentation secteur avant d'intervenir sur l'appareil ou sur la charge. Couper en particulier tous les disjoncteurs qui fournissent des tensions dangereuses à l'appareil ou à la charge.

Risque d'électrocution. L'appareil n'est pas adapté pour la déconnexion. Même si l'appareil est éteint, la charge n'est pas séparée galvaniquement du secteur.

Ne pas appuyer sur la fenêtre du capteur. L'appareil peut être endommagé.

L'appareil ne convient pas pour une utilisation dans la technique de détection d'effraction ou dans la technique d'alarme.

La présente notice fait partie intégrante du produit et doit être conservée chez l'utilisateur final.

## 2 Conception de l'appareil

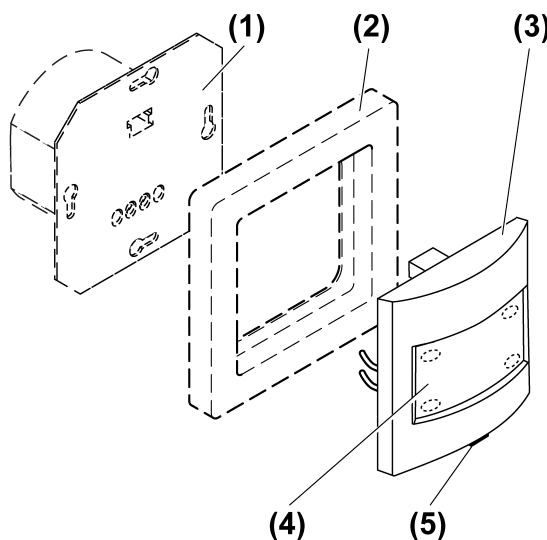


Figure 1: Garniture du détecteur de mouvement 1,10 m

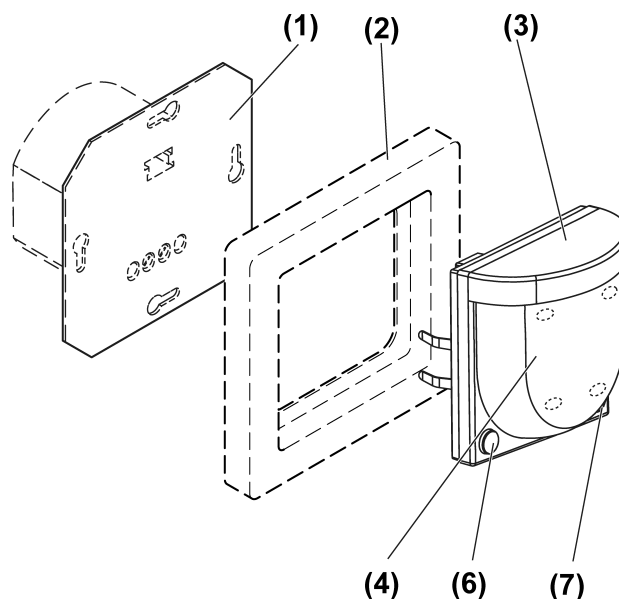


Figure 2: Garniture du détecteur de mouvement 2,20 m

- (1) Mécanisme encastré
- (2) Cadre de recouvrement
- (3) Garniture du détecteur de mouvement
- (4) Fenêtre du capteur et LED d'état
- (5) Bouton-poussoir **OFF/AUTO ON/AUTO**
- (6) Touche **OFF/AUTO**
- (7) Touche **ON/AUTO**

#### LED d'état

La LED rouge est allumée	Test automatique
La LED rouge clignote 3 s marche / 3 s arrêt	Fonction d'alarme activée
La LED rouge clignote 0,5 s marche / 0,5 s arrêt	L'alarme s'est déclenchée
La LED rouge clignote ensuite trois fois pendant 1 s pause	La garniture était reliée au préalable à un autre mécanisme
La LED jaune est allumée	Fonction « Arrêt permanent » ou « Arrêt minuterie » activée
La LED jaune clignote	Simulation de présence activée
La LED verte est allumée	Fonction « Marche permanente » ou « Marche minuterie » activée
La LED bleue est allumée	L'appareil est couplé à un terminal mobile et une appli active
La LED bleue clignote 0,5 s marche / 0,5 s arrêt	Mode de couplage Bluetooth activé
La LED bleue clignote rapidement	La mise à jour de l'appareil est exécutée

### 3 Usage conforme

- Commutation automatique de l'éclairage en fonction du mouvement thermique et de la luminosité ambiante

- Fonctionnement avec mécanisme encastré pour la commutation, la variation ou un poste auxiliaire trifilaire
- Montage mural sur le mécanisme encastré
- Commande et programmation avec un terminal mobile (smartphone ou tablette) par Bluetooth via l'appli

### Fonctionnement automatique

L'appareil détecte le mouvement thermique des personnes, des animaux et des objets.

- L'éclairage est activé lorsque l'on entre dans le champ de détection et que le seuil de luminosité réglé n'est pas atteint.
- Le temps de commutation redémarre à chaque fois qu'un mouvement est détecté.
- La lumière s'éteint lorsque
  - Plus aucun mouvement n'est détecté dans le champ de détection et le temps de commutation est écoulé ou
  - La lumière ambiante est suffisante et le temps de commutation est écoulé.

Pour éviter une activation causée par une source lumineuse en cours de refroidissement, aucun signal de mouvement n'est évalué après la désactivation, pendant un court temps de verrouillage. Afin que ce temps soit le plus court possible, le détecteur de mouvement s'adapte aux conditions ambiantes.

### Comportement après défaillance de la tension secteur

Après un retour de la tension secteur, l'appareil effectue un test automatique pendant max. 20 secondes. À l'issue de ce test automatique, l'appareil est opérationnel.

- i** Si la LED d'état rouge clignote trois fois de manière répétée, la garniture était reliée au préalable à un autre mécanisme. Pour permettre à nouveau le fonctionnement, enficher la garniture sur le mécanisme correspondant ou, pour une garniture du détecteur de mouvement de 1,10 m, déplacer l'interrupteur (5) en position OFF pendant plus de 4 secondes et pour une garniture du détecteur de mouvement de 2,20 m, appuyer sur le bouton OFF (4) pendant plus de 4 secondes.

Pendant le test automatique, les règles suivantes s'appliquent :

- La LED d'état rouge est allumée
- La charge est désactivée
- Les mouvements ne sont pas détectés
- L'appareil peut être commandé via des postes auxiliaires

## 4 Caractéristiques du produit

Fonctions directement sur la garniture

- Extension du champ de détection en combinaison avec le poste auxiliaire trifilaire
- Marche permanente, arrêt permanent
- Commande avec le poste auxiliaire bifilaire ou trifilaire, le poste auxiliaire de variateur rotatif, l'émetteur mural Bluetooth ou le bouton-poussoir
- Réinitialisation sur les réglages d'usine

Garniture du détecteur de mouvement 1,10 m

- Cache de recouvrement pour la délimitation du champ de détection

Fonctions via l'appli

- Réglage du seuil de luminosité
- Réglage de la sensibilité des capteurs PIR
- Réglage du temps de commutation
- Marche permanente, arrêt permanent
- Marche ou Arrêt pendant 0,5 à 5 heures
- Avertissement de coupure
- Temps de commutation dynamique

- Simulation de présence
- Fonction d'alarme
- Fonction d'appel, permet à une personne d'attirer l'attention de quelqu'un en cas de besoin
- Fonction de temporisation, permet d'activer ou de désactiver des fonctions de façon automatisée
- Verrouillage de commande
- Sensibilité de base réduite
- Passage automatique à l'heure d'été/d'hiver
- Mode test

En combinaison avec un mécanisme de commutation

- Fonctionnement courte durée

En combinaison avec un mécanisme de variation / une unité de commande de puissance DALI

- Einschalten mit zuletzt eingestellter Helligkeit/Farbtemperatur oder gespeicherter Einschalthelligkeit/Farbtemperatur
- Réglage de la luminosité minimale
- Réglage de la luminosité maximale
- Fonction d'éclairage de base
- Fonction Éclairage nocturne
- Réglage de la température de couleur minimale
- Réglage de la température de couleur maximale
- Réglage de la température de couleur d'activation

**i** Température de couleur uniquement en combinaison avec l'unité de commande de puissance DALI

## 5 Mise en service

### Installation de l'appli sur un terminal mobile

La condition préalable pour une commande par appli est un terminal mobile avec interface Bluetooth, équipé du système d'exploitation Android ou iOS.

- Télécharger l'appli Gira System 3000 dans l'iTunes App Store (iOS) ou le Google Play Store (Android) et l'installer.

### Couplage du terminal mobile par Bluetooth

Condition préalable : le mécanisme et la garniture doivent être opérationnels. Le terminal mobile se trouve à proximité de la garniture.

- Activer le mode de couplage pour une garniture du détecteur de mouvement de 1,10 m : pousser le bouton (5) pendant plus de 4 secondes en position **ON/AUTO**.
- Activer le mode de couplage pour une garniture du détecteur de mouvement de 2,20 m : appuyer sur le bouton **ON/AUTO** (7) pendant plus de 4 secondes. La LED bleue clignote. Le mode de couplage est activé pendant 1 minute.

- Démarrer l'appli Gira **System 3000** et rechercher un appareil à coupler. La garniture est couplée au terminal et s'affiche dans l'appli.

Une fois le couplage réalisé avec succès, le mode de couplage est automatiquement quitté. La LED bleue s'allume et confirme que la connexion est bien active.

**i** 8 terminaux mobiles au maximum peuvent être couplés à la garniture. En cas de couplage d'un 9e appareil, l'appareil le plus ancien est supprimé.

## 6 Commande

La configuration et la commande de l'appareil s'effectuent via l'appli. La commande de certaines fonctions de base est en outre possible sur la garniture ou sur des postes auxiliaires raccordés.

### Utilisation sur la garniture

Le bouton-poussoir ou les deux boutons permettent de commuter entre le fonctionnement automatique, l'arrêt permanent et la marche permanente.

- Garniture du détecteur de mouvement de 1,10 m : déplacer brièvement le bouton-poussoir (5) en position **ON** ou **OFF**.
  - Garniture du détecteur de mouvement de 2,20 m : appuyer sur le bouton **ON** (7) ou **OFF** (6).  
LED verte allumée pour la fonction Marche permanente ou LED jaune allumée pour Arrêt permanent.
- i** Pour passer à nouveau en mode automatique, effectuer à nouveau l'étape de manipulation décrite ci-dessus. La LED verte ou la jaune s'allume.

### Commande via un poste auxiliaire bifilaire, trifilaire avec garniture de touche, émetteur mural Bluetooth ou bouton-poussoir

Plusieurs postes auxiliaires peuvent être combinés. Toutes les commandes décrites ici sont également possibles via l'appli. La commande avec le poste auxiliaire de variateur rotatif est décrite dans la notice du poste auxiliaire de variateur rotatif.

#### Activer l'éclairage pour la durée du temps de commutation

- Appuyer brièvement.
- i** Si un nouvel actionnement bref est effectué après l'activation, le temps de commutation est redémarré. En combinaison avec un mécanisme de variation ou avec l'unité de commande de puissance DALI, la luminosité d'activation est de nouveau activée.
- i** Mode courte durée : des impulsions ont lieu pendant 1 minute toutes les 3 secondes environ en cas d'actionnement. Exception : poste auxiliaire trifilaire, avec une seule impulsion.

#### Régler la luminosité

- Appuyer longuement.
- i** Avec un bouton-poussoir, le sens de variation change à chaque nouvel actionnement long.

#### Réglage de la température de couleur

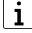
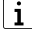
- i** Uniquement avec un poste auxiliaire bifilaire, un émetteur mural Bluetooth et un bouton-poussoir.
- i** Uniquement avec unité de commande de puissance DALI.
- En état activé, appuyer deux fois en l'espace de 0,4 secondes (double-clic). La lumière s'éteint et se rallume.  
L'appareil passe en mode de réglage de la température de couleur.
  - Appuyer longuement pour régler la température de couleur.
- i** Avec un bouton-poussoir, le sens de réglage change à chaque nouvel actionnement long.
- i** Après un autre double-clic, il y a à nouveau commutation en mode normal. Ceci est signalisé par un arrêt et un redémarrage brefs. Après 1 minute sans commande, il y a également commutation en mode normal.

#### Enregistrement de la luminosité / température de couleur d'activation

- i** Uniquement avec poste auxiliaire bifilaire.
- i** Température de couleur uniquement avec unité de commande de puissance DALI.
- Régler la luminosité.
  - Régler la température de couleur.
  - Appuyer sur toute la surface de la garniture de touche pendant plus de 4 secondes.

La luminosité et la température de couleur d'activation sont enregistrées. Le comportement d'activation passe à l'activation avec la luminosité et la température de couleur enregistrées.

### Suppression de la luminosité / température de couleur d'activation

-  Uniquement avec poste auxiliaire bifilaire.
  -  Température de couleur uniquement avec unité de commande de puissance DALI.
  - Appuyer brièvement : la lumière s'allume avec la luminosité d'activation et la température de couleur enregistrées.
  - Sans changer la luminosité, appuyer sur toute la surface de la garniture de touche pendant plus de 4 secondes. .
- La luminosité et la température de couleur d'activation sont supprimées. Le comportement d'activation passe à l'activation avec la dernière luminosité / température de couleur réglée.

### Fonction d'appel

La fonction permet à une personne d'attirer l'attention de quelqu'un en cas de besoin. Pour ce faire, un appel peut être déclenché via un poste auxiliaire bifilaire, un émetteur mural Bluetooth ou un bouton-poussoir

Condition préalable : la fonction d'appel a été activée avec l'appli.

- Appuyer sur la touche du poste auxiliaire.  
La lumière clignote (allumée 1 seconde, éteinte 1 seconde), jusqu'à ce que l'appel soit acquitté par un actionnement sur l'appareil.

## 7 Informations destinées aux électriciens spécialisé



### **DANGER!**

**Danger de mort par électrocution.**

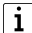
**Déconnecter toujours l'alimentation secteur de l'appareil. Les pièces sous tension doivent être recouvertes.**

### Détection de mouvement

La détection de sources de chaleur par un détecteur de mouvement et donc l'étendue du champ de détection dépendent des critères suivants :

Géométrie du champ de détection, hauteur de montage et sensibilité réglée (Figure 3) à (Figure 10)

Sens du mouvement : en cas de passage tangentiel du détecteur de mouvement, un signal de chaleur est émis et peut facilement être évalué. En cas de mouvements radiaux vers le capteur, le signal de chaleur est plus faible et donc plus difficile à évaluer, réduisant ainsi la portée.

-  Les indications suivantes relatives à l'étendue du champ de détection sont des valeurs indicatives standard. En fonction de l'environnement de montage et de l'intensité du mouvement de chaleur, des différences peuvent survenir.

Champ de détection et portée pour une garniture du détecteur de mouvement de 1,10 m

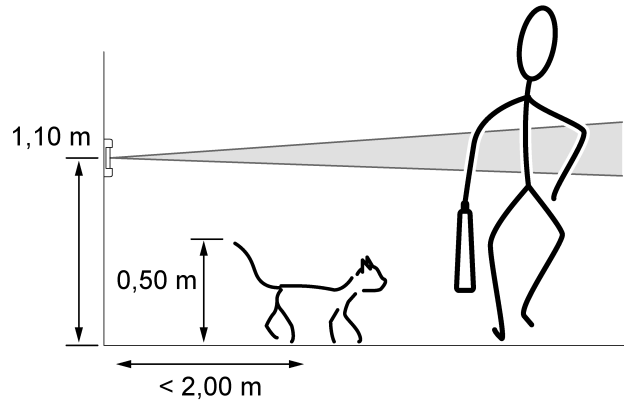


Figure 3: Champ de détection et hauteur de montage pour une garniture du détecteur de mouvement de 1,10 m

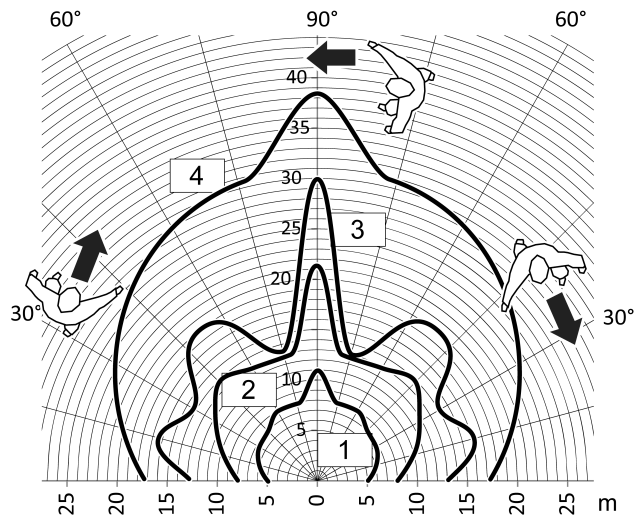


Figure 4: Portée en cas de sens de mouvement tangentiel pour une garniture du détecteur de mouvement de 1,10 m

- 1 Sensibilité à 25%
- 2 Sensibilité à 50%
- 3 Sensibilité à 75%
- 4 Sensibilité à 100%

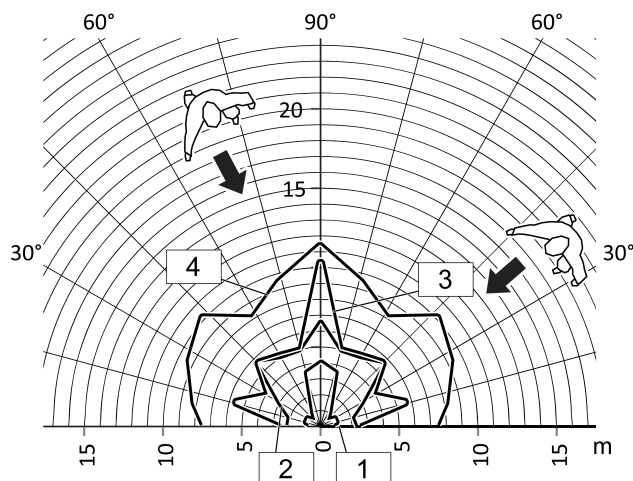


Figure 5: Portée en cas de sens de mouvement radial pour une garniture du détecteur de mouvement de 1,10 m

- 1 Sensibilité à 25%
- 2 Sensibilité à 50%
- 3 Sensibilité à 75%
- 4 Sensibilité à 100%

**Champ de détection et portée pour une garniture du détecteur de mouvement de 2,20 m**

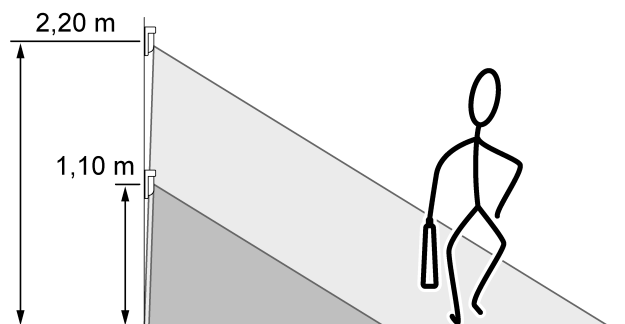


Figure 6: Champ de détection et hauteur de montage pour une garniture du détecteur de mouvement de 2,20 m

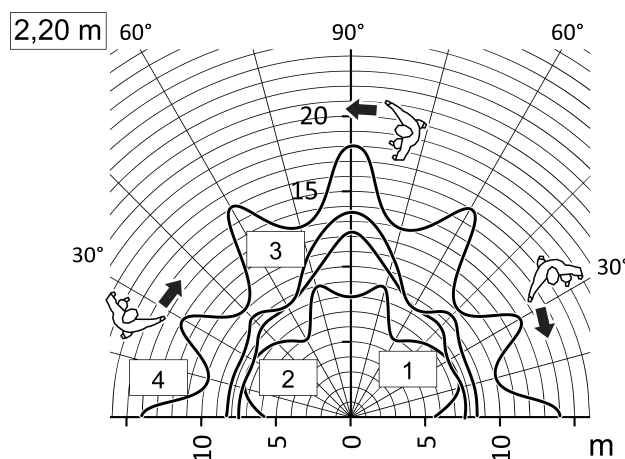


Figure 7: Portée en cas de sens de mouvement tangentiel pour une garniture du détecteur de mouvement de 2,20 m, hauteur de montage 2,20 m

- 1 Sensibilité à 25%
- 2 Sensibilité à 50%



- 3 Sensibilité à 75%
- 4 Sensibilité à 100%

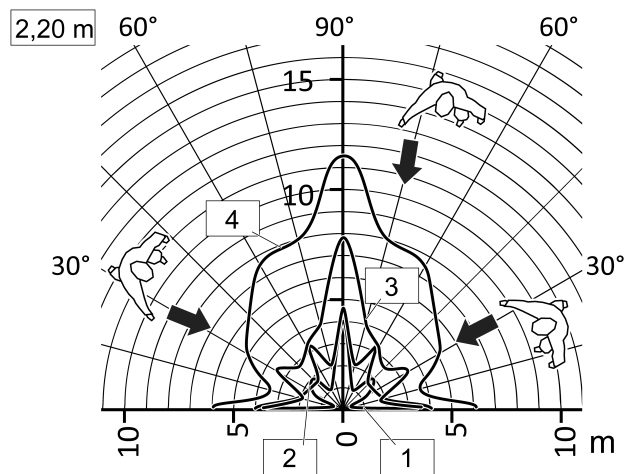


Figure 8: Portée en cas de sens de mouvement radial pour une garniture du détecteur de mouvement de 2,20 m, hauteur de montage 2,20 m

- 1 Sensibilité à 25%
- 2 Sensibilité à 50%
- 3 Sensibilité à 75%
- 4 Sensibilité à 100%

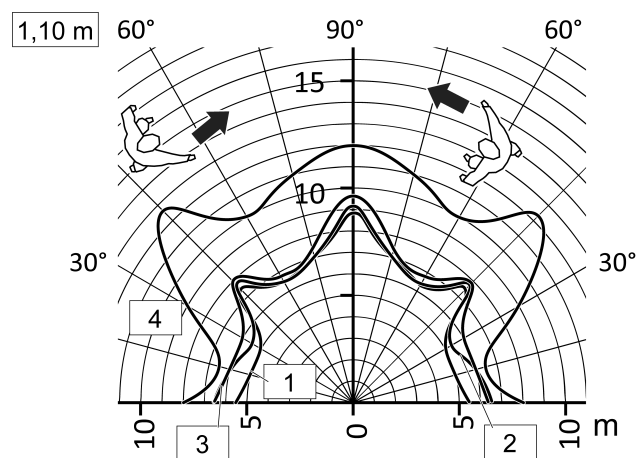


Figure 9: Portée en cas de sens de mouvement tangentiel pour une garniture du détecteur de mouvement de 2,20 m, hauteur de montage 1,10 m

- 1 Sensibilité à 25%
- 2 Sensibilité à 50%
- 3 Sensibilité à 75%
- 4 Sensibilité à 100%

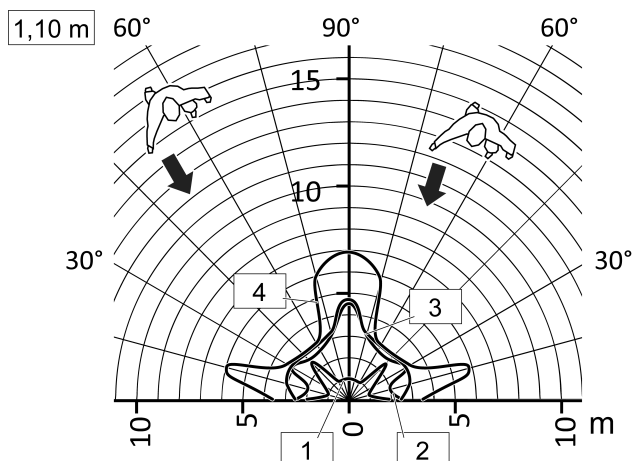


Figure 10: Portée en cas de sens de mouvement radial pour une garniture du détecteur de mouvement de 2,20 m, hauteur de montage 1,10 m

- 1 Sensibilité à 25%
- 2 Sensibilité à 50%
- 3 Sensibilité à 75%
- 4 Sensibilité à 100%

#### Sélection de l'emplacement de montage

- Sélectionner un emplacement de montage exempt de vibrations. Les vibrations peuvent entraîner des commutations involontaires.
- Pour une portée optimale, sélectionner un emplacement de montage tangentiel par rapport au sens de mouvement.
- Éviter toute source de chaleur dans le champ de détection, p. ex. appareils de chauffage, sorties de climatiseurs ou de ventilateurs, photocopieurs, imprimantes, machines à café, ouvertures de porte exposées aux courants d'air, animaux, etc.

#### Monter la garniture

- Monter et raccorder le mécanisme encastré de manière conforme (voir notice Mécanisme encastré).
- Enficher la garniture avec le cadre de recouvrement sur le mécanisme encastré.

#### Extension du champ de détection

Pour étendre le champ de détection, raccorder le poste auxiliaire trifilaire avec la garniture du détecteur de présence ou de mouvement. Le poste principal évalue les signaux du poste auxiliaire et active l'éclairage.

#### Limitation du champ de détection

Le champ de détection peut être limité en réduisant la sensibilité ou en désactivant un capteur. Pour une garniture du détecteur de mouvements de 1,10 m, le champ de détection peut également être limité avec un cache de recouvrement (Figure 11) et (Figure 12).

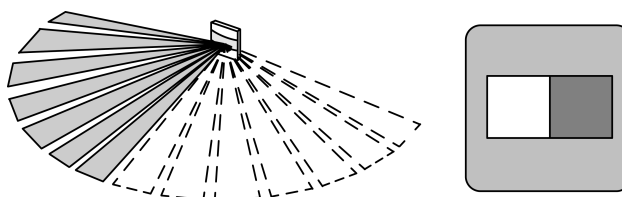


Figure 11: Limiter le champ de détection pour une garniture du détecteur de mouvement de 1,10 m

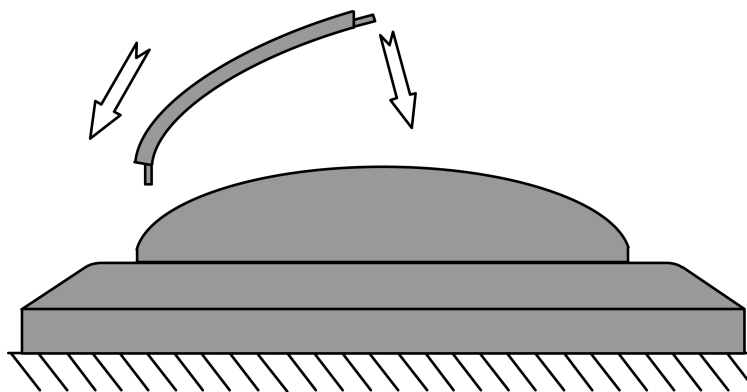


Figure 12: Monter le cache de recouvrement 90°

**Paramétrage des appareils**

Les réglages s'effectuent via l'appli

**Réglages par défaut**

Fonction	Réglage
Fonction opérationnelle	Fonctionnement automatique
Sensibilité	100%
Angle de détection	180°
Seuil de luminosité	10 Lux
Temps de commutation	2 minutes
Fonctions supplémentaires	désactivé

**Contrôle du champ de détection**

Les mouvements détectés sont affichés dans l'appli et via la LED rouge. L'éclairage est activé pendant env. 1 seconde. Si la lumière ne doit pas être commutée en fonction du mouvement, activer également la fonction Marche permanente ou Arrêt permanent.

- i** Poste auxiliaire trifilaire : les mouvements détectés sont envoyés au poste principal, qui réalise les commutations en fonction de ses réglages.
- Activer l'épreuve de marche via l'appli et définir le champ de détection. La fonction est terminée automatiquement après env. 5 minutes.

**Réinitialiser l'appareil sur les réglages d'usine**

- i** Après la réinitialisation des réglages d'usine, l'appareil doit être supprimé de l'appli. Pour les terminaux iOS, l'appareil doit également être supprimé de la liste des appareils Bluetooth reliés (Réglages/Bluetooth). Dans le cas contraire, un nouveau couplage n'est pas possible.

**Garniture du détecteur de mouvement 1,10 m**

- Débrancher brièvement l'appareil de la tension secteur.  
La LED rouge est allumée, le test automatique est en cours.
- Dans l'espace d'1 minute après l'activation de la tension secteur, déplacer le bouton-poussoir (5) en position **OFF/AUTO** et la maintenir plus de 20 secondes.  
La LED rouge clignote rapidement après env. 20 secondes.
- Relâcher dans les 10 secondes et déplacer brièvement en position **OFF/AUTO**.  
La LED rouge clignote plus lentement, l'appareil est réinitialisé sur les réglages d'usine et redémarre.

**Garniture du détecteur de mouvement 2,20 m**

- Débrancher brièvement l'appareil de la tension secteur.

La LED rouge est allumée, le test automatique est en cours.

- Dans la minute qui suit l'activation de la tension secteur, appuyer sur le bouton **OFF** (6) pendant plus de 20 secondes.

La LED rouge clignote rapidement après env. 20 secondes.

- Relâcher dans les 10 secondes et appuyer à nouveau brièvement.

La LED rouge clignote plus lentement, l'appareil est réinitialisé sur les réglages d'usine et redémarre.

## 8 Caractéristiques techniques

Température ambiante	-20 ... +45 °C
Température de stockage/transport	-25 ... +70 °C
Degré de protection	
System 55, Gira E22, Flächenschalter (F100)	IP20
Gira TX_44	IP44
Réglage de la luminosité	env. 5 ... 500 lx et mode jour
Sensibilité	0, 25, 50, 75, 100%
Temps de commutation	env. 10 s ... 60 min
Hauteur de montage	
Réf. 5374 ..	1,10 m
Réf. 5376 ..	1,10 m / 2,20 m
Angle de détection	180 °
Fréquence radio	2,402 ... 2,480 GHz
Puissance d'émission	max. 2,5 mW, Classe 2
Portée émetteur	typ. 10 m

## 9 Liste de paramètres

### Paramètres réglables via l'appli

En fonction du mécanisme, les paramètres suivants peuvent être modifiés via l'appli.

### Réglages pour les mécanismes de commutation et de variation

Paramètre	Configurations possibles, réglage d'usine	Explication
Commutateur En-Ocean	Adresse MAC Nom Bouton individuel Bouton gauche Bouton droit	L'émetteur mural Bluetooth doit être relié avec l'appareil afin de pouvoir le commander. Saisir ici l'adresse MAC de l'émetteur mural Bluetooth, sélectionner la touche avec laquelle l'appareil doit être commandé et attribuer un nom. Il est possible de relier jusqu'à 8 émetteurs muraux Bluetooth avec l'appareil.
Mode de fonctionnement	Mode automatique Minuterie ARRÊT Minuterie MARCHÉ Durée ARRÊT Durée MARCHÉ Réglage d'usine : mode automatique	Automatique : la charge est commutée en fonction du mouvement et de la luminosité.  ARRÊT ou MARCHÉ permanent(e) : la charge est désactivée ou activée en permanence.  Minuterie ARRÊT ou minuterie MARCHÉ : la charge est désactivée ou activée pour la durée prédéfinie. L'appareil repasse ensuite en mode automatique.

Paramètre	Configurations possibles, réglage d'usine	Explication
Réglage de la minuterie ARRÊT	0,5 à 5 heures Réglage d'usine : 2 h	Temps pendant lequel la charge reste désactivée lorsque la fonction « Minuterie ARRÊT » est activée.
Réglage de la minuterie MARCHÉ	0,5 à 5 heures Réglage d'usine : 2 h	Temps pendant lequel la charge reste activée lorsque la fonction « Minuterie MARCHÉ » est activée.
Temps de commutation	10 s à 60 min Réglage d'usine : 2 min	Pendant ce temps, la charge reste activée même si aucun mouvement n'est détecté ou que l'éclairage ambiant est suffisamment clair.
Temps de commutation dynamique autoadaptatif	Marche, arrêt Réglage d'usine : arrêt	Temps de commutation dynamique autoadaptatif Marche : L'appareil détermine automatiquement et dynamiquement un temps de commutation à l'intérieur des limites prédéfinies à partir des mouvements détectés. Le temps de commutation étant augmenté en cas de présence permanente ou réduit en cas d'absence permanente. Le temps de commutation maximal correspond au temps de commutation réglé. Le temps de commutation le plus court est de 10 secondes. Pour les temps de commutation à partir de 5 minutes, la fonction Détection de présence brève est en outre activée.
Valeur seuil de luminosité	Détecteur de mouvement : 5 à 500 lx Réglage d'usine : 10 lx	Valeur de luminosité pour laquelle une charge est activée en cas de sous-dépassement et de détection d'un mouvement.
Utilisation de la luminosité actuelle	La luminosité actuelle peut être enregistrée dans une plage de 5 à 500 lx.	Règle dans l'appli le paramètre Valeur seuil de luminosité sur la luminosité actuelle.
Sensibilité du capteur	0, 25, 50, 75, 100% Réglages d'usine : 100 %	Régler individuellement pour chaque capteur de gauche et de droite la sensibilité dans 5 niveaux. Pour limiter le champ de détection, désactiver les capteurs individuels. Pour ce faire, régler la sensibilité à 0%.
Sensibilité de base réduite	Marche, arrêt Réglage d'usine : arrêt	Sensibilité de base réduite Marche : Sensibilité de base réduite pour l'utilisation dans des environnements avec des sources d'interférence.
Simulation de présence	Marche, arrêt Réglage d'usine : arrêt	La fonction peut être activée uniquement après avoir enregistré des temps de plus de 24 heures. En mode automatique, le détecteur enregistre en continu les moments d'activation de l'éclairage. Sur une période de 24 heures, 60 commutations peuvent être enregistrées au maximum. Si un plus grand nombre de commutations se produit, les commutations les plus anciennes sont écrasées. Si la simulation de présence est activée, le détecteur active l'éclairage aux heures enregistrées, en fonc-

Paramètre	Configurations possibles, réglage d'usine	Explication
		tion de la luminosité. La désactivation s'effectue après expiration du temps de commutation. Des mouvements détectés rallongent le temps de commutation ou l'éclairage est activé en fonction de la luminosité. Les temps ne sont pas enregistrés. Le temps de commutation dynamique n'est pas pris en compte.
Activation du mode jour	Marche, arrêt Réglage d'usine : arrêt	Dans la configuration <b>mode jour</b> , l'appareil fonctionne indépendamment de la luminosité.
Activation de l'épreuve de marche	Marche, arrêt Réglage d'usine : arrêt	Fonction de contrôle du champ de détection. La fonction s'arrête automatiquement après 5 minutes.
Activer le fonctionnement de l'alarme	Marche, arrêt Réglage d'usine : arrêt	La fonction est utilisée pour surveiller, en cas d'absence, une zone où l'accès est interdit. Si c'est le cas, l'éclairage clignote (marche 1 seconde, arrêt 1 seconde) pour le temps de commutation. Les mouvements détectés recommencent le décompte du temps de commutation.
Activer la fonction d'appel	Marche, arrêt Réglage d'usine : arrêt	La fonction permet à une personne d'attirer l'attention de quelqu'un en cas de besoin. Pour ce faire, un appel peut être déclenché via un poste auxiliaire bifilaire un émetteur mural Bluetooth ou un bouton-poussoir, lorsque la fonction est activée. Lorsqu'un appel est déclenché, l'éclairage clignote (allumé 1 seconde, éteint 1 seconde) jusqu'à ce que l'appel soit acquitté par un actionnement sur l'appareil. Un appel déclenché est prioritaire par rapport à toutes les fonctions de l'appareil. Les fonctions continuent de fonctionner en arrière-plan ; l'appareil revient donc à l'état actuel auparavant après l'acquiescement.
Verrouiller la commande sur place	Marche, arrêt Réglage d'usine : arrêt	Lorsque le verrouillage de commande sur place est activé, l'appareil ne peut pas être commandé sur place. Pour l'utilisation dans des zones publiques.
Changement d'heure	Marche, arrêt Réglages d'usine : marche	Active le passage automatique à l'heure d'été/d'hiver.
Minuteries	16 points de commutation Réglage d'usine : aucun	Cette fonction permet d'activer des fonctions telles que l'éclairage nocturne / la luminosité de base ou la simulation de présence de façon automatisée pendant une durée définie. Une horloge hebdomadaire est disponible pour cette fonction. L'heure est mise à jour à chaque connexion Bluetooth avec un terminal mobile. Une fonction peut être activée ou désactivée pour chaque point de commuta-

Paramètre	Configurations possibles, réglage d'usine	Explication
		tion. Une heure et un ou plusieurs jours de la semaine sont affectés à chaque point de commutation.

#### Réglages uniquement pour les mécanismes de commutation

Paramètre	Configurations possibles, réglage d'usine	Explication
Activer l'avertissement de désactivation	Marche, arrêt Réglage d'usine : arrêt	Lorsque l'avertissement de désactivation est activé, la lumière n'est pas éteinte immédiatement après expiration du temps de commutation. Si la LED clignote trois fois à intervalles de 10 secondes, cela indique une coupure imminente de l'éclairage. Le temps de commutation est ainsi prolongé d'env. 30 secondes. Si un mouvement est détecté pendant l'avertissement de désactivation, le temps de commutation redémarre et l'éclairage reste allumé.
Mode pulsé	Marche, arrêt Réglage d'usine : arrêt	En cas de mouvement, une brève impulsion d'env. 0,5 s est déclenchée en fonction de la luminosité. L'impulsion est répétée toutes les 3 secondes env. tant que des mouvements sont détectés.
Temporisation sortie 2  Uniquement pour mécanisme de commutation 2 postes	Activer la temporisation d'activation Marche, arrêt Temporisation d'activation 0 s à 60 min Temporisation de désactivation 0 s à 60 min  Réglages d'usine : Activer la temporisation d'activation Marche, temporisation d'activation 2 minutes, temporisation de désactivation 5 minutes	Activer la temporisation d'activation : Activer/désactiver la temporisation d'activation pour la sortie 2  Temporisation d'activation : En cas de temporisation d'activation activée, temps pour l'activation temporisée de la sortie 2.  Temporisation de désactivation : Temps pour la désactivation temporisée de la sortie 2.

#### Réglage uniquement pour les mécanismes de variation, unité de commande de puissance DALI

Paramètre	Configurations possibles, réglage d'usine	Explication
Activer l'avertissement de désactivation	Marche, arrêt Réglage d'usine : arrêt	Lorsque l'avertissement de désactivation est activé, la lumière n'est pas éteinte immédiatement après expiration du temps de commutation. L'éclairage est d'abord varié jusqu'à la luminosité minimale pendant une durée de 30 secondes. Le temps de commutation est ainsi

Paramètre	Configurations possibles, réglage d'usine	Explication
		prolongé d'env. 30 secondes. Si un mouvement est détecté pendant l'avertissement de désactivation, le temps de commutation redémarre et l'éclairage commute à nouveau à la luminosité d'activation.
Luminosité d'activation	5 ... 100% Réglages d'usine : 100 %	L'éclairage est activé à la luminosité enregistrée.
Valeur de variation maximale	1 ... 100% Réglages d'usine : 100 %	Détermine le seuil de luminosité maximum paramétrable.
Valeur de variation minimale	1 ... 67% Réglages d'usine : 100 %	Détermine le seuil de luminosité minimum paramétrable.
Éclairage nocturne/Luminosité de base	N'utiliser aucune fonction Utiliser la luminosité de base Utiliser l'éclairage nocturne  Réglages d'usine : n'utiliser aucune fonction	Luminosité de base : Lorsque la fonction est activée, la lumière s'allume à la luminosité d'activation si un mouvement est détecté. Après écoulement du temps de commutation, la lumière ne s'éteint pas mais elle varie à la valeur de luminosité définie.  Éclairage nocturne : Lorsque la fonction est activée, l'éclairage est activé non pas à la luminosité d'activation mais à une valeur de luminosité définie, si un mouvement est détecté.
Régler la luminosité de base	5 ... 100% Réglages d'usine : 20 %	Détermine la luminosité de la fonction Luminosité de base.
Régler l'éclairage nocturne	5 ... 100% Réglages d'usine : 20 %	Détermine la luminosité de la fonction Éclairage nocturne de base.
Température de couleur  Uniquement unité de commande de puissance DALI	Température de couleur minimale 2000 ... 4500 K  Température de couleur maximale 5000 ... 10000 K  Température de couleur d'activation 2000 ... 10000 K  Réglages d'usine : température de couleur	Température de couleur minimale : détermine la couleur de température minimale pouvant être réglée  Température de couleur maximale : détermine la couleur de température maximale pouvant être réglée.  Température de couleur d'activation ; la lumière est allumée à la température de couleur enregistrée.



Paramètre	Configurations possibles, réglage d'usine	Explication
	minimale 2000 K, température de couleur maximale 6000 K, température de couleur d'activation 2700 K	

## 10 Aide en cas de problème

### Le détecteur de mouvement ne s'active pas

Cause 1 : la luminosité ambiante est supérieure au seuil de luminosité réglé.

Régler le seuil de luminosité via l'appli.

Cause 2 : le détecteur de mouvement ne détecte aucun mouvement.

Contrôler l'absence d'obstacles dans le champ de détection.

Régler la sensibilité des capteurs via l'appli.

### Le détecteur de mouvement s'active sans aucun mouvement

Cause : le détecteur de mouvement détecte des mouvements thermiques.

Vérifier la présence de sources d'interférence dans le champ de détection, par ex. les chauffages, les systèmes de ventilation, les systèmes de climatisation et les lampes en refroidissement.

### Le détecteur de mouvement se désactive malgré le mouvement

Cause : la lumière ambiante est suffisamment claire, le seuil de désactivation est dépassé.

Régler le seuil de luminosité via l'appli.

### Le détecteur de mouvement ne se désactive pas après l'écoulement du temps de commutation réglé

Cause : le détecteur de mouvement détecte des mouvements en permanence.

Vérifier la présence de sources d'interférence dans le champ de détection, par ex. les chauffages, les systèmes de ventilation et les systèmes de climatisation.

## 11 Conformité

La société Gira Giersiepen GmbH & Co. KG déclare par la présente que le type d'installation radio, réf. 5374 .. et 5376 .. est conforme à la directive 2014/53/UE. La référence d'article complète figure sur l'appareil. La déclaration de conformité CE intégrale est disponible à l'adresse Internet suivante :

[www.gira.de/konformitaet](http://www.gira.de/konformitaet)

## 12 Garantie

La garantie est octroyée dans le cadre des dispositions légales concernant le commerce spécialisé. Veuillez remettre ou envoyer les appareils défectueux sans frais de port avec une description du défaut à votre vendeur responsable (commerce spécialisé/installateur/revendeur spécialisé en matériel électrique). Ceux-ci transmettent les appareils au Gira Service Center.

**Gira**  
**Giersiepen GmbH & Co. KG**  
Elektro-Installations-  
Systeme

Industriegebiet Mermbach  
Dahlienstraße  
42477 Radevormwald

Postfach 12 20  
42461 Radevormwald

Deutschland

Tel +49(0)21 95 - 602-0  
Fax +49(0)21 95 - 602-191

[www.gira.de](http://www.gira.de)  
[info@gira.de](mailto:info@gira.de)