

Adaptateur de montage pour boîtier mini
N° de commande : 5429 00

Manuel d'utilisation

1 Consignes de sécurité

L'intégration et le montage d'appareillages électriques doivent être réservés à des électriciens spécialisés.

Risque d'électrocution. Utiliser le boîtier exclusivement pour les appareils eNet.

Ces instructions font partie intégrante du produit et doivent être conservées chez l'utilisateur final.

2 Conception de l'appareillage

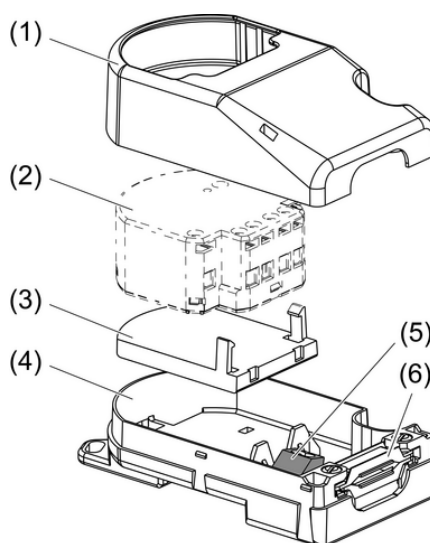


Figure 1: Composants du boîtier encastrable

- (1) Couverture de boîtier
- (2) Appareil eNet miniature
- (3) Adaptateur pour émetteur universel eNet et capteur d'énergie
- (4) Partie inférieure du boîtier
- (5) Borne pour le bouclage du conducteur de protection
- (6) Décharge de traction

3 Fonctionnement

Usage conforme

- Boîtier encastrable pour actionneurs et capteurs eNet miniatures
- Montage dans des faux plafonds et montage en saillie

Caractéristiques produits

- Possibilité de fixation sur profilé chapeau selon la norme DIN EN 60715

4 Informations destinées aux électriciens

4.1 Montage et branchement électrique



DANGER !

Risque de choc électrique en contact des pièces conductrices.

Un choc électrique peut entraîner la mort.

Couper l'appareil avant tous travaux et recouvrir les pièces conductrices avoisinantes !

Montage du boîtier encastrable

L'actionneur ou capteur eNet est raccordé correctement.

- Encliqueter l'adaptateur (3) sur l'émetteur universel eNet ou le capteur d'énergie.
- Mettre l'appareil eNet en place dans la partie inférieure du boîtier (4) de telle sorte que l'appareil puisse être commandé via le couvercle du boîtier.

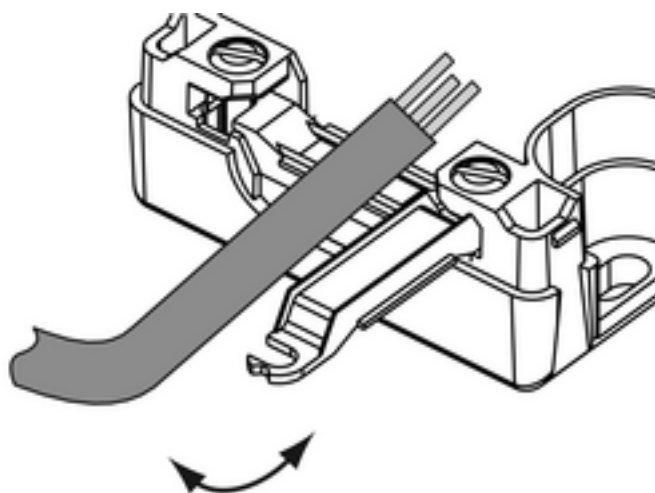


Figure 2: Décharge de traction

- Assurer la décharge de traction (figure 2).
Pour garantir une décharge de traction sûre, utiliser au maximum deux câbles de même diamètre. Recommandation de câble pour une décharge de traction efficace : H05VV-F 3G 1,5.
- Mettre le couvercle du boîtier en place sur la partie inférieure du boîtier et les assembler par pression.

Ouverture du boîtier

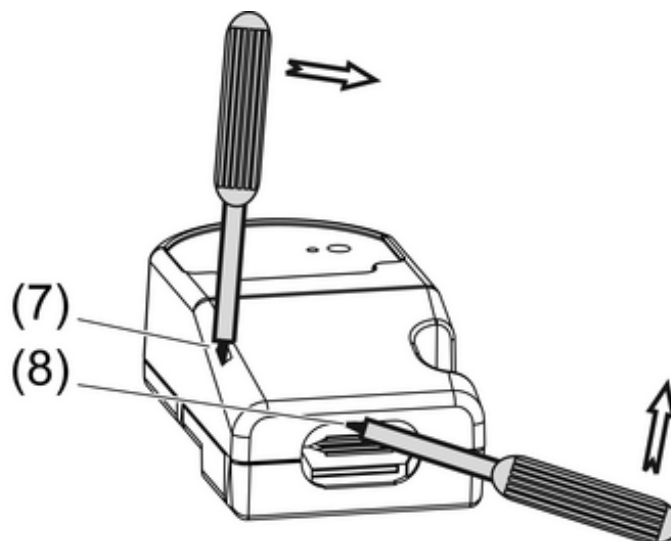


Figure 3: Ouverture du boîtier

- Enfoncer un tournevis dans l'ouverture (7) et pousser sur le couvercle du boîtier en exerçant une force de levier vers l'extérieur (figure 3).
 - Enfoncer ensuite le tournevis entre la décharge de traction et la partie supérieure du boîtier (8) et pousser vers le haut en exerçant une force de levier.
- i** Un adaptateur encliqueté (3) peut être démonté en exerçant une force de levier à l'aide d'un tournevis. Pour ce faire, mettre le tournevis en place au niveau de l'encliquètement.

5 Annexes

5.1 Caractéristiques techniques

Dimensions L×H×P

97×53×36 mm

5.2 Garantie

La garantie est octroyée dans le cadre des dispositions légales concernant le commerce spécialisé.

Veillez remettre ou envoyer les appareils défectueux port payé avec une description du défaut au vendeur compétent pour vous (commerce spécialisé/installateur/revendeur spécialisé en matériel électrique). Ceux-ci transmettent les appareils au Gira Service Center.

Gira
Giersiepen GmbH & Co. KG
Elektro-Installations-
Systeme

Industriegebiet Mermbach
Dahlienstraße
42477 Radevormwald

Postfach 12 20
42461 Radevormwald

Deutschland

Tel +49(0)21 95 - 602-0
Fax +49(0)21 95 - 602-191

www.gira.de
info@gira.de