

**Capteur de luminosité et de température BT**

N° de commande: 5466 02

**Mode d'emploi****1 Consignes de sécurité relatives à la batterie**

Cet appareil ou ses accessoires est/sont livré(s) avec des batteries sous forme de piles boutons.

**DANGER ! Les batteries peuvent être avalées. Cela peut immédiatement entraîner la mort par asphyxie. Les substances nocives peuvent causer de graves brûlures, entraînant la mort dans les 2 heures.**

Maintenir les batteries neuves et usagées hors de portée des enfants.

Ne plus utiliser les appareils dont le compartiment à piles ne se ferme plus de manière sécurisée, et les tenir hors de portée des enfants.

Si l'on soupçonne qu'une batterie a été avalée ou qu'elle se trouve dans un orifice quelconque du corps, consulter immédiatement un médecin.

**AVERTISSEMENT ! Une manipulation incorrecte des batteries peut provoquer une explosion, un incendie ou des brûlures dues à des fuites.**

Ne pas chauffer ni jeter les batteries au feu.

Ne pas inverser la polarité, court-circuiter ou recharger les batteries.

Ne pas déformer ni détruire les batteries.

Remplacer les batteries uniquement par un type identique ou équivalent.

Retirer immédiatement les batteries vides et les éliminer dans le respect de l'environnement.

**Ces instructions font partie intégrante du produit et doivent être conservées chez l'utilisateur final.**

**2 Usage conforme**

- Capteur de détection de luminosité et de température
- Fonctionnement avec minuterie de commutation et de store Bluetooth ou thermostat d'ambiance Bluetooth issu(e) du système 3000
- Montage par collage en intérieur sur des vitres, des murs lisses ou des meubles

**Caractéristiques produits**

- La mesure de la luminosité et de la température s'effectue une fois par minute
- Envoie la valeur de luminosité et de température actuelle toutes les 5 minutes
- Envoie la valeur de luminosité en cas de modification de la luminosité de plus de 10 % par rapport à la dernière valeur envoyée
- Envoie la valeur de température actuelle en cas de modification de la température de plus de 0,2 K
- Extension de fonction pour minuterie de commutation et de store du système 3000 : fonction de protection solaire, crépuscule et aube
- Sert de capteur de température externe pour la régulation de la température ambiante
- Indique un niveau de batterie faible
- Appareillage à batteries
- Mise en service avec l'appli Système 3000 Gira

### 3 Mise en service

#### Ouverture du boîtier

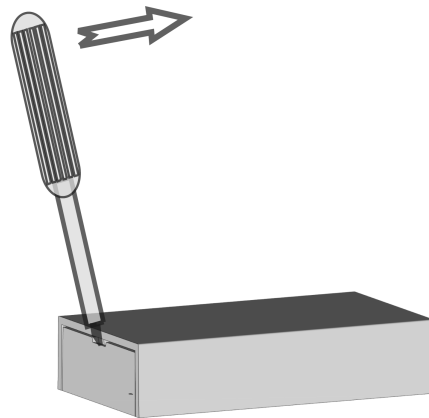


Figure 1: Ouverture du boîtier

- Ouvrir le boîtier en l'écartant. Pour ce faire, placer un tournevis plat mince dans l'encoche d'ouverture (Figure 1) et effectuer un mouvement de levier, de façon à franchir les deux ergots.

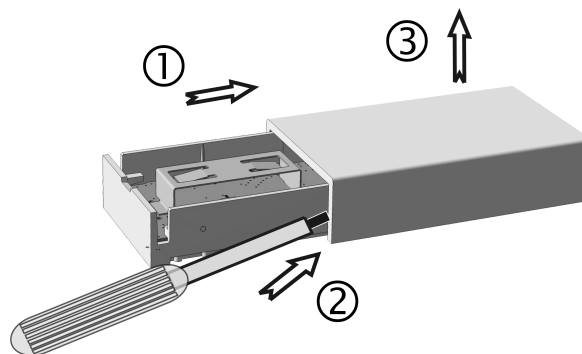


Figure 2: Retirer le couvercle du boîtier

- Faire glisser le boîtier jusqu'à la butée.
- Pour retirer la partie supérieure, la soulever tout d'abord d'un côté, par exemple à l'aide d'un petit tournevis (Figure 2).

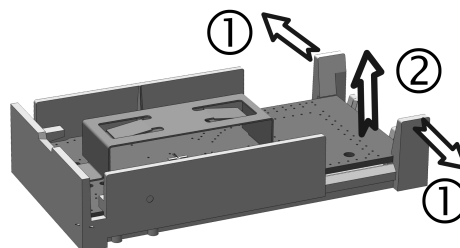


Figure 3: Retirer le circuit imprimé

- Retirer le circuit imprimé. Pour ce faire, les deux ergots (Figure 3) doivent être prudemment repoussés vers l'extérieur afin de pouvoir soulever le circuit imprimé vers le haut.

#### Insérer la batterie

- i** Respecter les consignes de sécurité relatives à la batterie.
- Maintenir les contacts de la batterie et l'appareillage exempts de graisse

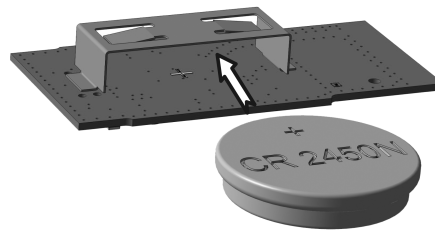


Figure 4: Mise en place de la batterie

- Pousser la batterie dans le support de batterie (Figure 4). Lors de cette opération, veiller à ce que la polarité soit correcte : le pôle plus de la batterie doit se situer en haut.

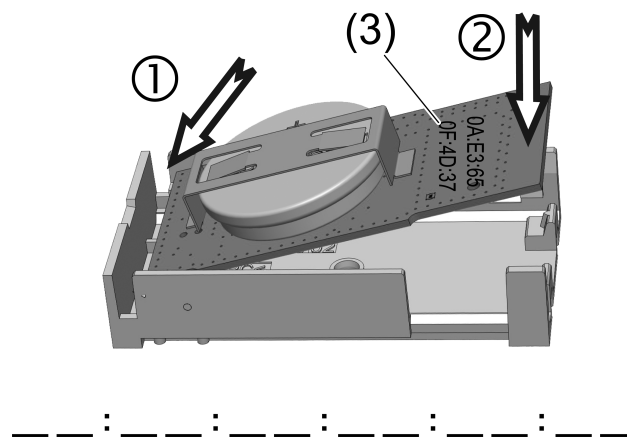


Figure 5: Enclencher le circuit imprimé

- Noter l'adresse MAC (3) (Figure 5). L'adresse est nécessaire pour l'affectation à la garniture.
- Insérer le circuit imprimé dans la partie inférieure du boîtier. Glisser tout d'abord le circuit imprimé contre la face avant du boîtier puis appuyer sur la partie arrière du circuit imprimé (Figure 5).

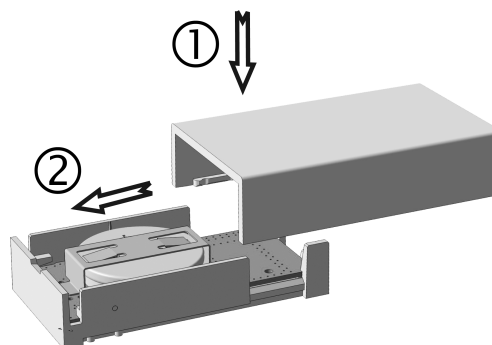


Figure 6: Fermeture du boîtier

- Mettre à nouveau en place le couvercle du boîtier et rassembler le boîtier jusqu'à ce qu'il s'encliquète (Figure 6).  
L'appareil est opérationnel.

### Affectation du capteur à la garniture

Le capteur envoie les valeurs de luminosité et de température toutes les 5 minutes et en cas de modification de la luminosité ou de la température. Le capteur doit être affecté à la garniture afin qu'elle puisse traiter les valeurs mesurées par le capteur. Cette affectation s'effectue via l'appli.

- Dans la configuration de l'appli, sélectionner « Ajouter un capteur ».

Un champ de saisie pour l'adresse MAC de l'appareil s'affiche dans l'appli.

- Saisir l'adresse MAC (3) dans le champ de saisie.  
L'actionneur évalue ensuite tous les télégrammes reçus du capteur.

## 4 Montage



**Retirer immédiatement les batteries vides et les éliminer dans le respect de l'environnement. Ne pas jeter les batteries avec les ordures ménagères.**

L'administration municipale fournit des informations sur l'élimination respectueuse de l'environnement. Conformément aux prescriptions légales, l'utilisateur final est dans l'obligation de restituer les batteries usagées.

### Sélection de l'emplacement de montage

Pour une bonne qualité de transmission, maintenir une distance suffisante par rapport aux sources potentielles d'émissions perturbatrices, par ex. surfaces métalliques, fours à micro-ondes, appareils hifi et TV, appareils montés en série ou transformateurs.

Sélectionner l'emplacement de montage en fonction de l'objectif d'utilisation, en tant que capteur de luminosité pour ombrages ou en tant que capteur de température externe pour la régulation de la température ambiante.

Fonctionnement en tant que capteur de luminosité : sélectionner l'emplacement de montage sur la vitre de la fenêtre de telle sorte que la lumière du soleil atteigne directement le capteur, sans obstacle, y compris quand la protection solaire est activée. Les ombres faussent les valeurs de mesure.

Fonctionnement en tant que capteur de température : sélectionner l'emplacement de montage sur les meubles ou les murs de telle sorte que les courants d'air ou turbulences d'air du(e)s aux sources de chaleur ne viennent pas fausser les valeurs de mesure.

- i** Un montage sur des surfaces non planes comme les papiers ingrainés, les plaques de plâtre, les papiers peints en vinyle ou tissus structurés n'est pas recommandé.

### Montage du capteur

La surface de contact du support doit être sèche, propre et exempte de graisse. En cas de montage sur des murs ou des meubles, la surface doit être la plus lisse possible.

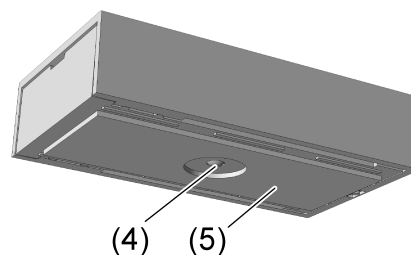


Figure 7: Partie inférieure du boîtier avec pastilles adhésives

- Installer la pastille adhésive (5) sur la partie inférieure du boîtier (Figure 7). Pour ce faire, enlever le film de protection sur un côté, placer ce côté sur la partie inférieure du capteur et appuyer dessus fermement. Les fibres optiques (4) pour la mesure de la luminosité ne doivent pas être recouvertes.
- Retirer le film de protection de la pastille adhésive, placer le capteur sur le support et appuyer fermement.

### Démontage du capteur

- Détacher le capteur de son support en faisant des mouvements de va-et-vient rotatifs.

## 5 Caractéristiques techniques

Tension nominale

DC 3 V

Type de batterie	1×Lithium CR 2450
Mesure de luminosité	5 ... 80 000 lx
Mesure de température	-5 ... +55 °C
Température ambiante	-5 ... +55 °C
Température de stockage/transport	-20 ... +70 °C
Dimension L×l×H	56 x 32 x 13 mm
Portée émetteur	typ. 10 m
Fréquence radio	2,402 ... 2,480 GHz
Puissance d'émission	max. 2,5 mW, Classe 2

## 6 Accessoires

Boîtier (IP66)

Réf. 5467 00

## 7 Conformité

La société Gira Giersiepen GmbH & Co. KG déclare par la présente que le type d'installation radio, réf. 5466 02 est conforme à la directive 2014/53/UE. La référence d'article complète figure sur l'appareil. La déclaration de conformité CE intégrale est disponible à l'adresse Internet suivante :

[www.gira.de/konformitaet](http://www.gira.de/konformitaet)

## 8 Garantie

La garantie est octroyée dans le cadre des dispositions légales concernant le commerce spécialisé. Veuillez remettre ou envoyer les appareils défectueux port payé avec une description du défaut au vendeur compétent pour vous (commerce spécialisé/installateur/revendeur spécialisé en matériel électrique). Ceux-ci transmettent les appareils au Gira Service Center.

**Gira**  
**Giersiepen GmbH & Co. KG**  
Elektro-Installations-  
Systeme

Industriegebiet Mermbach  
Dahlienstraße  
42477 Radevormwald

Postfach 12 20  
42461 Radevormwald

Deutschland

Tel +49(0)21 95 - 602-0  
Fax +49(0)21 95 - 602-191

[www.gira.de](http://www.gira.de)  
[info@gira.de](mailto:info@gira.de)