

Module de touche d'appel System 106	GIRA
5531 9.. (1 fois) 5532 9.. (2 fois) 5533 9.. (3 fois) 5534 9.. (4 fois) 5539 000 (4 fois avec touches de mise en service)	10864527 40/16

Consignes générales de sécurité

- ⚠**Le montage et le branchement des appareils électriques doivent être effectués uniquement par un électricien qualifié !**

Ce mode d'emploi fait partie du produit et doit rester chez le client final.

- ### Accessoires nécessaires
- Module vocal System 106 (réf. 5555 ..) ou module de station de porte (réf. 5565 ..).
 - Appareil de commande audio (réf. 1287 00).
 - Station d'appartement Gira.
 - Boîtier apparent simple à quintuple System 106.

Accessoires

- Module de caméra System 106 (réf. 5561 00).
- Appareil de commande vidéo (réf. 1288 00) lors de l'utilisation du module de caméra.
- Plaque de la touche d'appel pour module de touche d'appel (réf. 5541 9xx).
- Touche de mise en service pour module touche d'appel (réf. 5539 00)

Description fonctionnelle

Dans le System 106 de communication de porte Gira, le module de touche d'appel sert aux fonctions « Appel de porte » et « Commutation ».

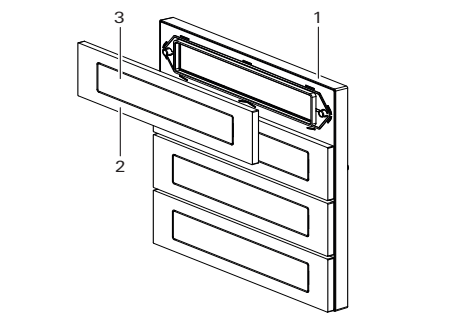
Contenu de la livraison

1 x module de touche d'appel System 106
1 x mode d'emploi
1 x outil d'étiquette d'inscription

Contrôler que le contenu de l'emballage est complet et intact. En cas de réclamation, voir « Garantie ».

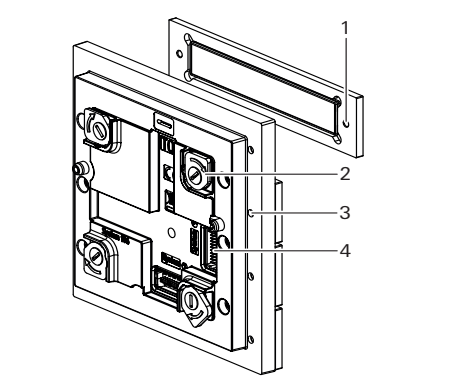
Description de l'appareil

Vue de face



- Module
- Touche d'appel
- Étiquette d'inscription

Vue de derrière



- Douille fileté pour vis de fixation
- Ferm. rotative (4 x)
- Vis de fixation pour touche d'appel (non amovible)
- Emplacement (2 x) : câble système

Montage du module

- 🔧**Montage du module**

Vous trouvez les étapes de travail suivantes dans les instructions de montage du System 106 boîtier apparent simple à quintuple :

 - Verrouiller le module sur le porteur fonction.
 - Enficher le câble de liaison.
 - Définir les résistances terminaison.
- 🔧**Résistance terminaison**

Deux résistances terminaison sont toujours jointes à partir du boîtier apparent double. Les résistances terminaison sont toujours enfichées sur le premier et le dernier modules du câble système.

Mise en service du module

Le module de touche d'appel ne peut être mis en service qu'en liaison avec un module vocal ou un module de station de porte via l'appareil de commande (voir « Affectation des touches d'appel »). Tous les appareils (modules du System 106, stations d'appartement, appareils de commande, etc.) doivent être installés **avant** pour une mise en service réussie.

Configuration du module

Affectation des touches d'appel

- 🔊**Séquence d'apprentissage**

Procéder toujours tout d'abord à l'apprentissage des actions de commutation et ensuite seulement à celui des touches d'appel.
- 🔊**Confirmation de message d'état optique et acoustique via le module vocal**

Pour la durée du mode de programmation actif, le module vocal donne les confirmations optiques et acoustiques suivantes :

- Mode de programmation lancé : la LED clignote en orange.
- Programmation via la touche d'appel : toutes les 3 s, une tonalité d'acquittement brève est audible et la LED s'allume brièvement en vert.
- Programmation terminée : une longue tonalité d'acquittement est audible et la LED s'allume en vert.
- Mode de programmation terminé : la LED s'éteint.

- Appareil de commande**: lancer le mode de programmation, appuyer sur la touche « Systemprog. » pendant 3 s env. jusqu'à ce que la LED clignote (en orange).
- Module de la touche d'appel** : appuyer pour respectivement 3 s sur les touches d'appel dans l'ordre dans lequel les stations d'appartement doivent être affectées.
- Première touche d'appel** : une tonalité d'acquittement brève est audible après 3 s : relâcher la touche d'appel. Une longue tonalité d'acquittement retentit ensuite. Répéter l'étape 3 pour toutes les autres touches d'appel qui doivent être affectées.
- Première station d'appartement** : 🔊 appuyer pendant 3 s env. sur la touche. Relâcher la touche 🔊 après la première tonalité d'acquittement courte. Une longue tonalité d'acquittement retentit ensuite. La touche d'appel est bien affectée à la station d'appartement.
- Répéter l'étape 4 pour toutes les autres stations d'appartement.
- Appareil de commande**: quitter le mode de programmation, appuyer brièvement sur la touche « Systemprog. » jusqu'à ce que la LED s'éteigne.

Réglage du niveau sonore de parole

- Appareil de commande**: lancer le mode de programmation, appuyer sur la touche « Systemprog. » pendant 3 s env. jusqu'à ce que la LED clignote (en orange).
- Module de station de porte** : appuyer brièvement sur la touche d'appel déjà affectée.
- Station d'appartement** : recevoir un appel et débiter une communication.
- Module de station de porte** : appuyer de nouveau brièvement sur la touche d'appel.

- Réglage du niveau sonore** : un actionnement de la touche pendant la connexion vocale permet de régler le volume (en tout, cinq niveaux de volume réglables, **niveau 4** pré-réglé). À chaque actionnement de touche d'appel, le niveau sonore immédiatement supérieur est réglé. (Lorsque le niveau de volume maximal est atteint, le volume minimal est réglé automatiquement).
- Station d'appartement** : terminer la connexion vocale. Le volume sonore réglé en dernier est mémorisé dans la station de porte.
- Appareil de commande**: quitter le mode de programmation, appuyer brièvement sur la touche « Systemprog. » jusqu'à ce que la LED s'éteigne.

Désactivation ou activation de l'actionnement de touche d'appel acoustique

L'actionnement acoustique de la touche d'appel est désactivé en usine et est automatiquement activé lorsque la touche d'appel est affectée.

- Appareil de commande**: lancer le mode de programmation, appuyer sur la touche « Systemprog. » pendant 3 s env. jusqu'à ce que la LED clignote (en orange).
- Module de la touche d'appel** : maintenir n'importe quelle touche d'appel enfoncée pendant 6 s. Relâcher la touche d'appel après la deuxième tonalité d'acquittement courte (= 6 s). Une tonalité d'acquittement longue retentit ensuite et l'actionnement acoustique de toutes les touches d'appel est désactivé.
- Appareil de commande**: quitter le mode de programmation, appuyer brièvement sur la touche « Systemprog. » jusqu'à ce que la LED s'éteigne.

Nouvelle activation : répéter les étapes 1 à 3.

Rétroéclairage

- 🔊**Rétroéclairage automatique**

Lorsque le rétroéclairage est activé, il est allumé et éteint automatiquement via le module vocal ou le module de station de porte en fonction de la luminosité environnante. Le rétroéclairage est toujours allumé en réglage d'usine.

Le rétroéclairage peut être allumé et éteint pour une touche d'appel individuelle ou pour toutes les touches d'appel.

- 🔊**Extinction du rétroéclairage pour une touche individuelle**

 - Appareil de commande**: lancer le mode de programmation, appuyer sur la touche « Systemprog. » pendant 3 s env. jusqu'à ce que la LED clignote (en orange).
 - Module de la touche d'appel** : maintenir n'importe quelle touche d'appel enfoncée pendant 9 s. Relâcher la touche d'appel après la troisième tonalité d'acquittement courte (= 9 s). Une longue tonalité d'acquittement retentit ensuite et toutes les touches d'appel rétroéclairées sont visibles. Appuyer de nouveau sur une touche d'appel quelconque : le rétroclairage de toutes les touches d'appel du module s'éteint.

- Touche d'appel individuelle** : une courte pression (pas de tonalité d'acquittement !) active de nouveau le rétroéclairage. Répéter cette étape pour toutes les touches d'appel qui doivent être rétroéclairées.
- Appareil de commande**: quitter le mode de programmation, appuyer brièvement sur la touche « Systemprog. » jusqu'à ce que la LED s'éteigne.

Extinction du rétroéclairage pour toutes les touches

- Appareil de commande**: lancer le mode de programmation, appuyer sur la touche « Systemprog. » pendant 3 s env. jusqu'à ce que la LED clignote (en orange).
- Module de la touche d'appel** : maintenir une touche d'appel enfoncée pendant 12 s. Relâcher la touche d'appel après la quatrième tonalité d'acquittement courte (= 12 s). Une longue tonalité d'acquittement retentit ensuite. Le rétroéclairage est complètement éteint.
- Appareil de commande**: quitter le mode de programmation, appuyer brièvement sur la touche « Systemprog. » jusqu'à ce que la LED s'éteigne.

Réallumer le rétroéclairage : répéter les étapes 1 à 3.

Module Commande

Appel de porte

- Appuyer sur la touche d'appel pour déclencher un appel de porte à la station d'appartement correspondante. L'actionnement de touche peut être aussi bien confirmé de façon acoustique (tonalité d'acquittement) que de façon optique (rétroéclairage).

Commutation de la lumière (actionneur de commutation requis)

- Appuyer sur la touche d'appel pour enclencher la lumière ou un autre consommateur raccordé à l'actionneur de commutation.

Changement de la touche de mise en service

Cela n'est valable que pour le module de touche d'appel avec touches de mise en service : les touches de mise en service doivent être remplacées par des touches d'appel inscriptibles individuellement ou par des plaques de touches d'appel correspondantes.

- 🔊**Touche d'appel inscriptible individuellement**

Vous obtenez les touches d'appel inscriptibles individuellement par le biais du service d'inscription Gira (www.beschriftung.gira.de).

- Ouvrir le boîtier et retirer le porteur fonction.
- Déverrouiller le module et le retirer du porteur fonction.
- Desserrer les vis avec un tournevis (largeur de lame de 2,5 x 0,4 mm) et retirer la touche d'appel par l'avant.

- 🔧

🔧

- Mettre une nouvelle touche d'appel en place par l'avant et la visser (couple de serrage : 0,3 Nm).
- Remonter le module dans l'ordre inverse.

Fonctions de suppression

Supprime l'actionnement acoustique de la touche d'appel

L'actionnement acoustique de la touche d'appel peut être complètement réinitialisé individuellement pour les différents modules de touche d'appel. Cela est judicieux par ex. lorsqu'une touche d'appel a été affectée incorrectement. En outre, la fonction des touches d'appel peut être modifiée à l'aide d'une action de commutation.

- Appareil de commande**: lancer le mode de programmation, appuyer sur la touche « Systemprog. » pendant 3 s env. jusqu'à ce que la LED clignote (en orange).
- Module de la touche d'appel** : maintenir une touche d'appel enfoncée pendant 15 s. Relâcher la touche d'appel après la cinquième tonalité d'acquittement courte (= 15 s). Une tonalité d'acquittement longue retentit ensuite et l'actionnement de toutes les touches d'appel est supprimé.
- Appareil de commande**: quitter le mode de programmation, appuyer brièvement sur la touche « Systemprog. » jusqu'à ce que la LED s'éteigne.
- Supprimer les attributions de touche d'appel éventuellement incorrectes ou devenues inutiles via les stations d'appartement.

Pour une nouvelle activation de l'actionnement acoustique de la touche d'appel, les touches d'appel du module doivent être à nouveau affectées.

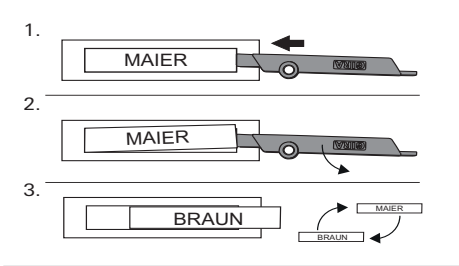
Supprimer toutes les affectations

- Appareil de commande**: lancer le mode de programmation, appuyer sur la touche « Systemprog. » pendant 3 s env. jusqu'à ce que la LED clignote (en orange).
- Module de la touche d'appel** : maintenir n'importe quelle touche d'appel enfoncée pendant 18 s. Après cinq tonalités d'acquittement courtes et une tonalité longue (=18 s), les affectations de toutes les touches d'appel et de tous les modules de touche d'appel sont supprimées.

3. **Appareil de commande:** quitter le mode de programmation, appuyer brièvement sur la touche « Systemprog. » jusqu'à ce que la LED s'éteigne.

Remplacement de la zone d'inscription

Touches d'appel avec zone d'inscription :
L'étiquette d'inscription se trouvant sous la fenêtre d'inspection peut être remplacée avec n'importe quel outil sans que la touche d'appel ne doive être démontée.



Étiquettes d'inscription

Vous recevez des étiquettes d'inscription conçues à cet effet par le biais du service d'inscription Gira (www.beschriftung.gira.de).

Caractéristiques techniques

Alimentation en tension :	via le système (câble plat, 10 pôles)
Puissance absorbée	
Rétroéclairage	
marche :	160 mW
Fonctionnement de mise en attente :	14 mW
Raccordements :	2x système
Température ambiante:	-25 °C à +70 °C
Indice de protection	IP54
Dimensions (l x H) :	106,5x106,5 mm

Garantie

La garantie est octroyée par le commerce spécialisé où l'appareil a été acheté, dans le cadre des dispositions légales en vigueur. Veuillez remettre ou envoyer les appareils défectueux, port payé, avec une description du défaut au revendeur concerné (commerce spécialisé/installateur/revendeur spécialisé en matériel électrique). Celui-ci transmet les appareils au Gira Service Center.

Gira

Gira
Giersiepen GmbH & Co KG
Systèmes d'installation électrique
Boîte postale 1220
D - 42461 Radevormwald
Tél +49 (0) 2195 602 - 0
Fax +49 (0) 2195 602 - 191
info@gira.de
www.gira.de