

F **Gira Système d'appel 834 Plus**
Installation, mise en service

Gira Système d'appel 834 Plus
Initiation rapide

GIRA

Vue d'ensemble du Système d'appel 834 Plus

Cette initiation rapide vous donne une brève vue d'ensemble de l'installation du Gira Système d'appel 834 Plus. Pour des informations plus approfondies, vous obtenez dans chaque section des indications pour retrouver ce thème dans le mode d'emploi du système.

Indications générales

Les indications contenues dans ce document sont susceptibles de modification sans avertissement préalable. De même, les illustrations sont sans engagement. Sans autorisation expresse de Gira, Giersiepen GmbH & Co. KG, aucune partie de ce document ne peut être reproduite ni transmise, indépendamment des moyens utilisés.

© by Gira, Giersiepen GmbH & Co. KG
Dahlienstraße
42477 Radevormwald

Consignes de sécurité

Le montage et le branchement des appareils électriques peuvent uniquement être effectués par des électriciens.

En cas de non-respect des indications données, il y a danger de détérioration de l'appareil, d'incendie ou d'autres dangers.

Avant tous travaux sur l'appareil ou la charge, mettre hors tension. Ce faisant, tenir compte de tous les disjoncteurs de protection de ligne qui fournissent des tensions dangereuses aux appareils ou à la charge.

Absolument raccorder le conducteur de protection!



Indication: respecter la norme DIN VDE 0834.

Respectez le contenu de la norme DIN VDE 0834 et le cas échéant d'autres prescriptions.



Indication: lire le mode d'emploi système et les modes d'emploi individuels.

Familiarisez-vous avec toutes les possibilités des appareils et de l'ensemble du système d'appel. Lisez le mode d'emploi système ainsi que les modes d'emploi des appareils individuels et utilisez les possibilités d'information de l'aide en ligne dans le logiciel de configuration. Vous trouverez le mode d'emploi système (ainsi que des variantes linguistiques supplémentaires de celui-ci) comme fichier PDF sur le CD-ROM joint à la centrale de station.

Garantie

La garantie est octroyée dans le cadre des dispositions légales concernant le commerce spécialisé.

Veillez remettre ou envoyer les appareils défectueux port payé avec une description du défaut au vendeur compétent pour vous (commerce spécialisé/installateur/revendeur spécialisé en matériel électrique).

Ceux-ci transmettent les appareils au Gira Service Center.

Vue d'ensemble du système

Le Gira Système d'appel 834 Plus est un système d'appel lumineux avec fonction vocale. Il peut être exploité comme grande installation avec une centrale de contrôle système (SSZ) et plusieurs centrales de station ou comme petite installation avec seulement une centrale de station.

	Petite installation (sans SSZ)	Grande installation (avec SSZ)
Stations	1	jusqu'à 26
Equipement et configuration d'unités organisationnelles	✓	✓
Module logiciel de liaison d'une installation de haut-parleurs électriques (ELA) Référence 5996 00	-	✓
Module logiciel d'installation téléphonique DECT Référence 5994 00	-	✓
Module logiciel de liaison d'une installation d'alarme incendie Référence 5993 00	-	✓

Vous trouverez des informations complémentaires sur l'ensemble du système au chapitre "Planification" du mode d'emploi du système.

Explication du marquage de couleur des appareils

- Appareils du bus système (LAN 834 Plus - réseau autonome), type de câble à paire torsadée, Cat. 5 ou supérieure. Max. 26 centrales de station dans la grande installation
- Appareils pour bus de station, type de câble J-Y(St)Y 4 x 2 x 0,8 mm
Max. 52 par station
- Appareils pour bus de chambre, type de câble J-Y(St)Y 4 x 2 x 0,6 mm
Max. 16 par chambre

Aperçu du système petite installation

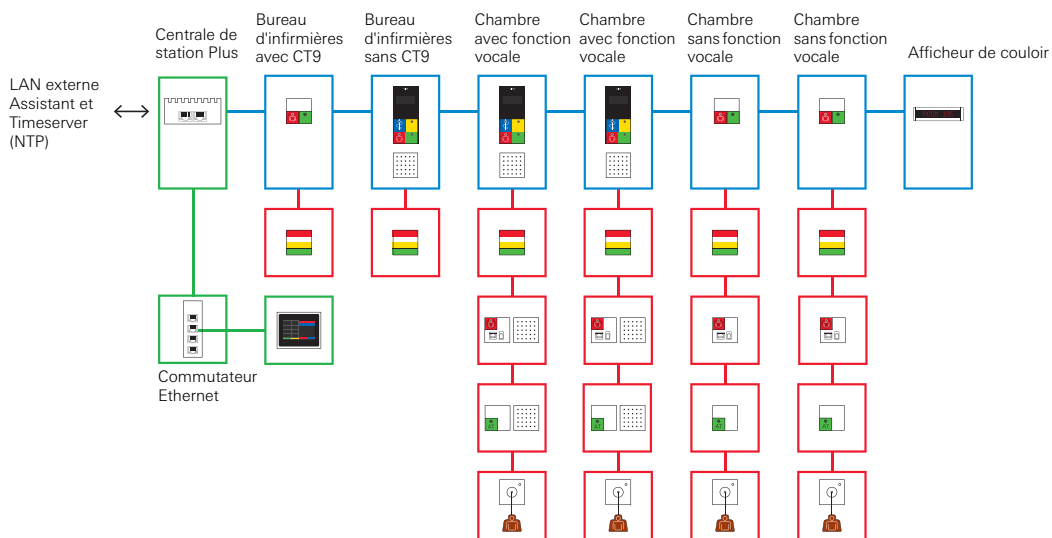


Figure 1: Aperçu du système petite installation

Aperçu du système grande installation

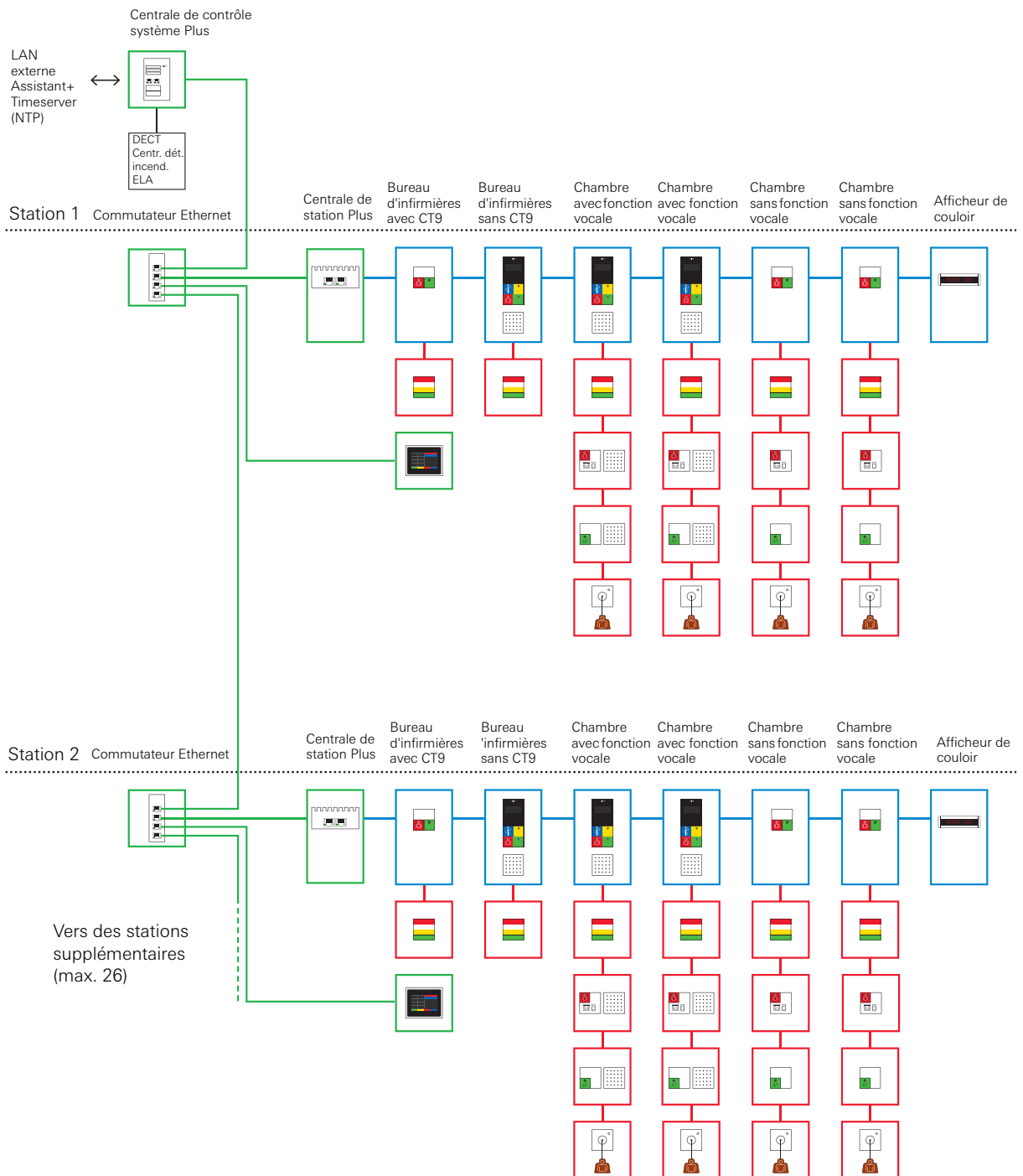


Figure 2: Aperçu du système grande installation

Chambres

En plus de l'unité de commande centrale dans une chambre, on peut utiliser des appareils supplémentaires de déclenchement d'appel.

Afin de préparer les chambres pour la communication vocale, on doit prévoir des terminaux de bureau d'infirmières/chambres, vu que seuls ces appareils offrent une fonction vocale avec le module vocal (compris dans la livraison).

Vous trouverez des informations complémentaires sur les fonctions des participants individuels au bus de chambre dans le Gira Système d'appel 834 Plus au chapitre "Fonction" du mode d'emploi du système.

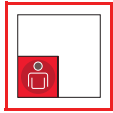




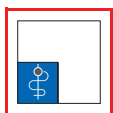

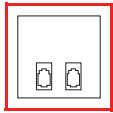
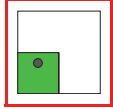
Illustration	Désignation	Raccordement à	Lieu de montage	Capacité vocale	Raccordement d'appareil à main de patient
	Bouton-poussoir d'appel Plus (RT+) Référence 5900 ..	Bus de chambre	- Dans la chambre - Au lit - Dans le WC	-	-
	Bouton-poussoir d'appel avec contact à fiche secondaire Plus (RN+) Référence 5901 ..	Bus de chambre	- Dans la chambre - Au lit	✓	✓
	Bouton-poussoir d'appel et bouton-poussoir d'arrêt Plus (RA+) Référence 5902 ..	Bus de chambre	- Dans le WC	-	-
	Bouton-poussoir d'appel/arrêt avec contact à fiche de connexion secondaire Plus (RAN+) Référence 5903 ..	Bus de chambre	- Dans la chambre - Au lit	✓	✓
	Bouton-poussoir d'appel et bouton-poussoir d'appel de médecin Plus (RAR+) Référence 5904 ..	Bus de chambre	- Dans la chambre	-	-
	Bouton-poussoir d'appel de médecin Plus (AR+) Référence 5905 ..	Bus de chambre	- Dans la chambre	-	-
	Bouton-poussoir d'appel avec contact à fiche secondaire et douille DIA Plus (RND+) Référence 5906 ..	Bus de chambre	- Au lit	✓	✓
	Douille de diagnostic double Plus (Dia+) Référence 5907 ..	Bus de chambre	- Au lit	-	-
	Bouton-poussoir de présence vert Plus (AW1+) Référence 5908 ..	Bus de chambre	- Dans la chambre	-	-

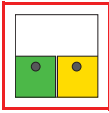
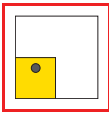
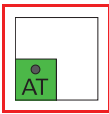
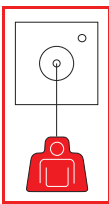
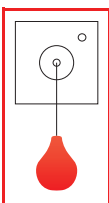
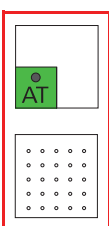

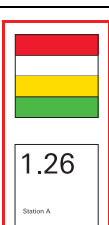
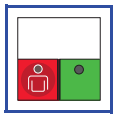


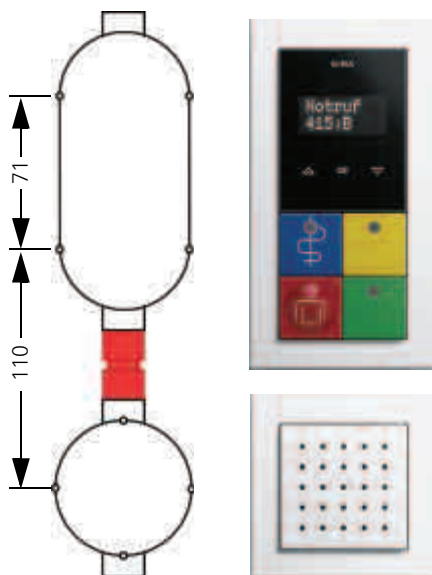
Illustration	Désignation	Raccordement à	Lieu de montage	Capacité vocale	Raccordement d'appareil à main de patient
	Bouton-poussoir de présence vert, jaune Plus (AW12+) Référence 5909 ..	Bus de chambre	- Dans la chambre	-	-
	Bouton-poussoir de présence jaune Plus (AW2+) Référence 5910 ..	Bus de chambre	- Dans la chambre	-	-
	Bouton-poussoir d'arrêt Plus (AT+) Référence 5911 ..	Bus de chambre	- Dans le WC	-	-
	Bouton-poussoir à tirette Plus (ZUT+) Référence 5912 ..	Bus de chambre	- Dans la chambre: - Au lit - Dans le WC	-	-
	Bouton-poussoir d'appel pneumatique Plus (PRT+) Référence 5913 ..	Bus de chambre	- Dans la chambre: - Au lit - Dans le WC	-	-
	Bouton-poussoir d'arrêt avec module vocal Plus (ATS+) Référence 5918 .. (module vocal compris dans la livraison)	Bus de chambre	- Dans le WC	✓	-
	Lampe de signalisation de chambre rouge, blanche, jaune, verte Plus (ZS+) Référence 5944 ..	Bus de chambre	Couloir: - A côté/au dessus de la porte de la chambre	-	-
	Lampe de signalisation de chambre rouge, blanche, jaune, verte avec plaque nominative Plus (ZSN+) Référence 5948 ..	Bus de chambre	Couloir: - A côté de la porte de la chambre	-	-

Illustration	Désignation	Raccordement à	Lieu de montage	Capacité vocale	Raccordement d'appareil à main de patient
	Module de chambre avec boutons-poussoirs d'appel et de présence (ZM+) Référence 5920 ..	Bus de chambre Bus de station	Chambre de patient/ bureau d'infirmières: - A côté de la porte de la chambre	-	-
	Terminal de chambre appel de médecin et présence 2 Plus (ZT+) Référence 5925 .. (module vocal compris dans la livraison)	Bus de chambre Bus de station	Chambre de patient: A côté de la porte	✓	-
	Terminal pour bureau d'infirmières avec appel de médecin et présence 2 Plus (DZT+) Référence 5929 .. (module vocal compris dans la livraison)	Bus de chambre Bus de station	Bureau d'infirmières: A côté de la porte	✓	-

Indications de montage pour le terminal de chambre et le terminal pour bureau d'infirmières:



Afin de garantir une apparence optimale, l'écartement entre le terminal et le module vocal devrait être réalisé comme illustré ci-dessous. Des boîtes d'encastrement (simple et double) ainsi qu'une pièce d'écartement appropriée sont jointes aux produits ZT+ (référence: 5925 ..) et DZT+ (référence: 5929 ..).

Figure 3: Disposition des boîtes d'encastrement et de la pièce d'écartement pour un alignement optimal de l'appareil

Appareils dans la chambre

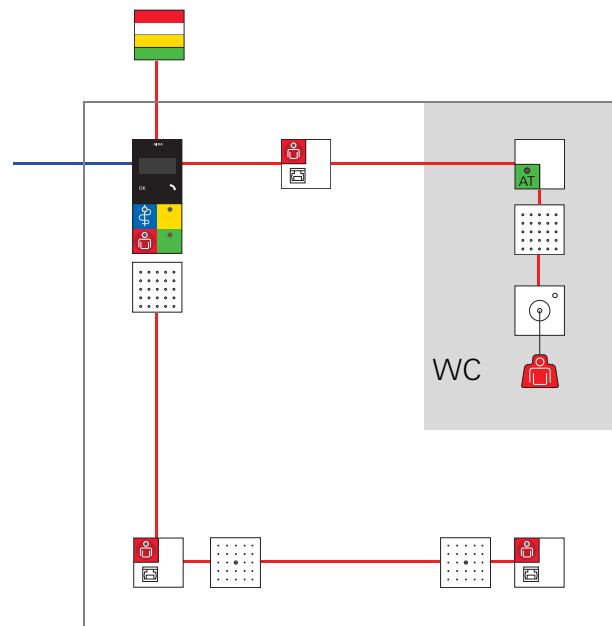
Jusqu'à 16 appareils pour bus de chambre peuvent être installés dans la chambre. L'unité de commande (module de chambre ou terminal de bureau d'infirmières/chambre) et les modules vocaux ne sont pas comptés.

Les chambres de patients doivent disposer dans la zone de salle d'eau/WC de boutons-poussoirs d'arrêt séparés permettant d'arrêter sur place des appels de WC.

L'unité de commande d'une chambre peut être soit un terminal (terminal de bureau d'infirmières ou de chambre) ou un module de chambre. Une chambre équipée d'un terminal dispose fondamentalement de la capacité vocale, une chambre équipée d'un module de chambre ne dispose pas de la capacité vocale.

Chambre avec fonction vocale:

Terminal pour chambre 5925 .. (ZT+) ou terminal pour bureau d'infirmières 5929 .. (DZT+) comme unité de commande



Chambre sans fonction vocale:

Module de chambre 5920 .. (ZM+)

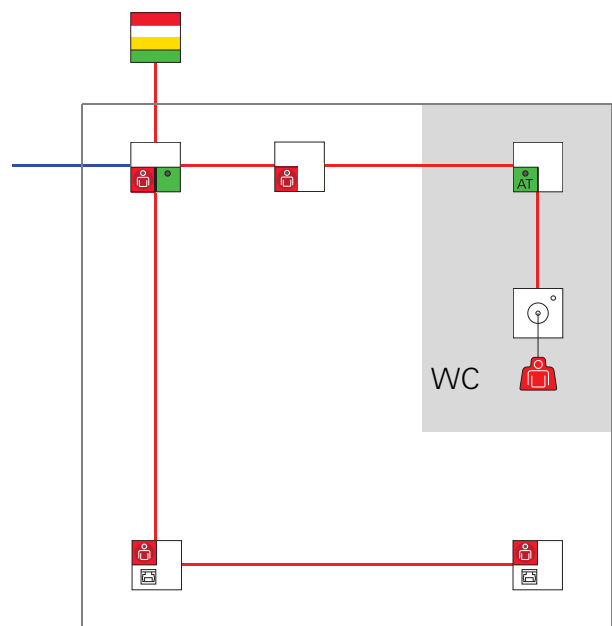
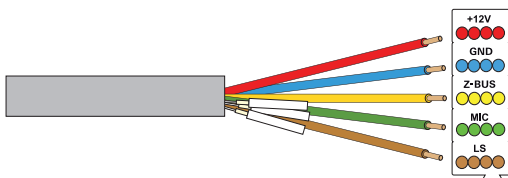


Figure 4: Equipement d'une chambre, avec et sans fonction vocale

Câblage dans la chambre

Pour le câblage au niveau de la chambre du Gira Système d'appel 834 Plus, des câbles système spéciaux ne sont pas nécessaires ou alors ceux-ci sont joints aux appareils (p. ex. câble plat pour ligne audio).

Tous les appareils pour bus de chambre ont un codage de couleur univoque des bornes de bus. Le câblage s'effectue selon le schéma "Correspondance des couleurs" avec utilisation du type de ligne J-Y(St)Y 4x2x0,6 mm.



Raccordement du bus de chambre

Câble à utiliser:

Câble de télécommunication selon DIN VDE 0815
4 x 2 x 0,6 mm

p. ex. J-Y(St)Y (contenant du PVC), les conducteurs blancs ne sont pas utilisés ici (les replier).

Ou:

J-H(St)H ou

J-2Y(St)H

(sans halogènes)



disposent d'un autre codage de couleur et sont 4 fois torsadés. Veuillez tenir compte des indications dans le mode d'emploi du système.

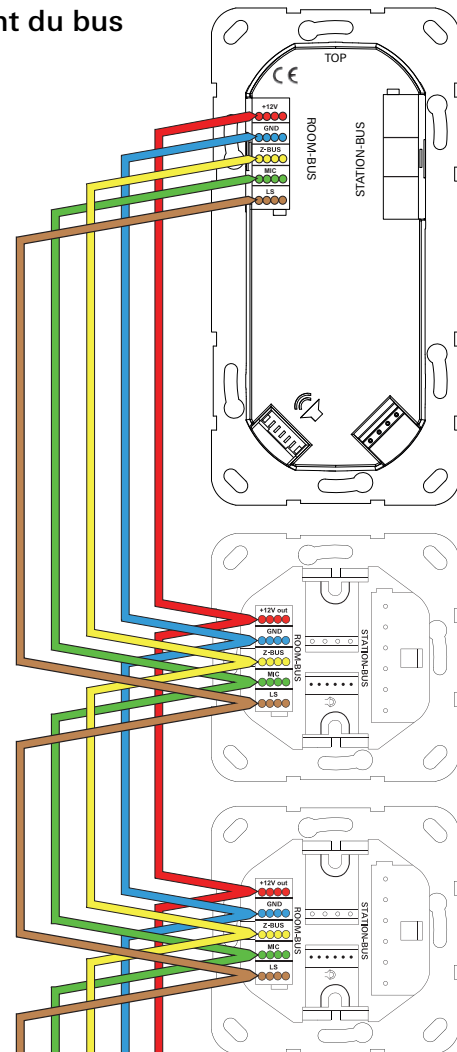

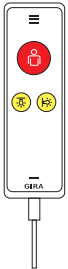


Figure 5: Câblage des appareils dans la chambre: "Correspondance des couleurs"

Lors du câblage dans la chambre, on doit tenir compte des points suivants:

- Les terminaux ou modules de bureau d'infirmières/chambres alimentent les appareils de chambre en tension.
- Câblage: de l'unité de commande de la chambre en étoile ou d'appareil en appareil (bouclage). Voir chapitre "Planification" dans le mode d'emploi système.
- Longueur de ligne du bus de chambre: max. 40 m.
- Nombre de participants au bus de chambre: max. 16 (sans terminaux ni modules de bureau d'infirmières/chambres).

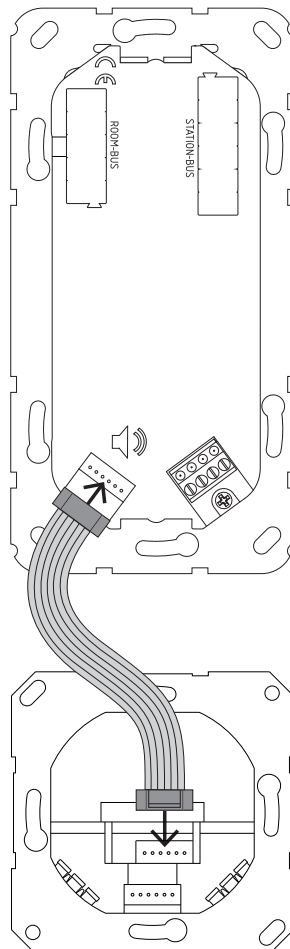
Raccordement des composants avec capacité vocale dans la chambre

Illustration	Désignation	Raccordement à	Lieu de montage
	Module vocal Plus (S+) Référence 5990 .. (Pour 5918 .., 5925 .., 5929 .. compris dans la livraison.)	Connecteur plat	Chambre de patient et bureau d'infirmières: en relation avec 5901 .., 5903 .., 5906 ..
	Appareil à main de patient (PHG+) Référence 5960 ..	Au contact à fiche de connexion secondaire de: 5901 .., 5903 .. ou 5906 ..	Chambre de patient: - Au lit

Raccordement du module vocal

Tous les appareils avec capacité vocale peuvent être installés aussi bien avec que sans fonction vocale. Si on désire la fonction vocale, l'appareil avec capacité vocale est relié à un module vocal (le câble plat audio est joint).

Raccordement du
module vocal au
terminal:
5925 .. (ZT+)
5929 .. (DZT+)



Raccordement du
module vocal à
l'appareil de
chambre:
5901 .. (RN+)
5903 .. (RAN+)
5906 .. (RND+)

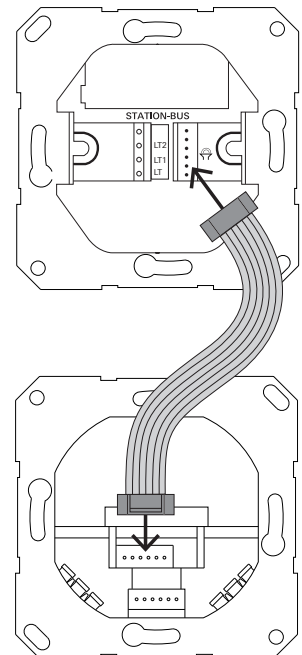


Figure 6: Raccordement du module vocal 5990 .. avec câble plat à un appareil de chambre avec capacité vocale

Raccordement de l'appareil à main de patient

Tous les appareils avec fonction vocale peuvent être installés aussi bien avec que sans fonction vocale. Si on désire la fonction vocale, chaque appareil de chambre avec capacité vocale peut être relié au module vocal à l'aide du câble plat audio joint.

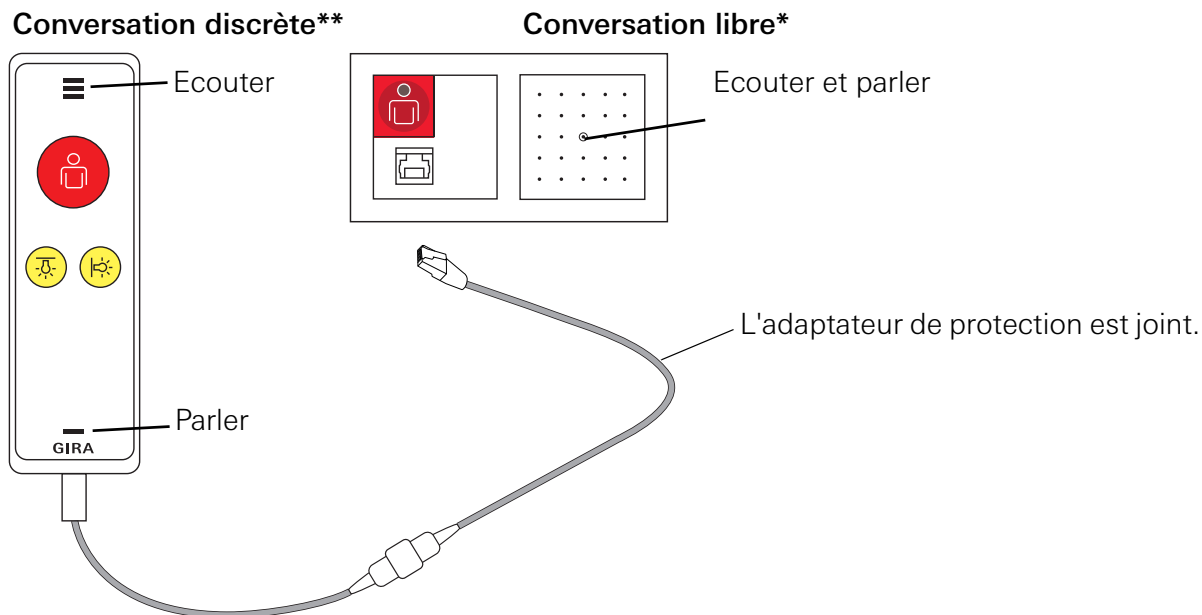


Figure 7: Liaison entre l'appareil à main de patient et l'appareil de chambre avec contact à fiche de connexion secondaire

L'appel vocal

Les appels vocaux sont établis lorsqu'un appel/appel d'urgence a été déclenché.

Pour le Gira Système d'appel 834 Plus, on peut distinguer deux types d'appels vocaux:

- **Conversation libre*** via le module vocal et l'appareil à main de patient: après le déclenchement d'appel en appuyant sur la touche d'appel rouge, la parole et l'écoute libres sont possibles.
- **Conversation discrète**** via l'appareil à main de patient: après le déclenchement d'appel en appuyant sur la touche d'appel rouge de l'appareil à main de patient, la conversation libre est d'abord possible. La fonction "Conversation discrète" est seulement possible après un deuxième actionnement de la touche d'appel rouge sur l'appareil à main de patient. Pour la conversation discrète, l'appareil à main de patient est tenu comme un écouteur de téléphone près de l'oreille et de la bouche.

Raccordement de l'appareil à main de patient

Après le branchement de l'appareil à main de patient à un appareil de chambre avec contact à fiche de connexion secondaire à l'aide de l'adaptateur de protection, la LED clignotante invite à appuyer une fois sur la touche d'appel de l'appareil à main de patient. Cette opération vérifie le fonctionnement de l'appareil à main (test de l'appareil à main de patient). Ce test ne déclenche pas d'appel.

Débranchement de connecteur

Si le câble de l'appareil à main de patient a été tiré du connecteur femelle, un "appel de débranchement de connecteur" est déclenché. Cet appel doit être acquitté en appuyant sur la touche verte d'un terminal de bureau d'infirmières/chambre ou module de chambre pendant au moins 3 secondes.

Informations complémentaires, voir chapitre "Fonctions" dans le mode d'emploi système.

Allumer la lumière de la chambre

Illustration	Désignation	Raccordement à	Lieu de montage
	Relais à impulsion unipolaire Référence: 2964 00	A 5901 ..., 5903 ..., 5906 ..., avec connecteur à 4 pôles	Entre l'appareil de chambre avec contact à fiche de connexion secondaire et le consommateur.
	Relais à impulsion bipolaire Référence: 2965 00	A 5901 ..., 5903 ..., 5906 ..., avec connecteur à 4 pôles	Entre l'appareil de chambre avec contact à fiche de connexion secondaire et le consommateur.

En plus du déclenchement d'appel, l'appareil à main de patient permet également d'allumer la lumière au lit et/ou dans la chambre.

Le couplage à l'installation électronique du bâtiment (p. ex. la lumière dans la chambre et/ou la lampe de lecture au lit) se fait à l'aide de relais à impulsion unipolaires ou bipolaires (voir chapitre "Installation" dans le mode d'emploi système). Les bornes LT, LT1 et LT2 sont libres de potentiel.



Attention: veiller à la séparation spatiale des câbles et des appareils.

Maintenir un écartement entre 24 V DC et 230 V~ AC. Respecter les prescriptions!

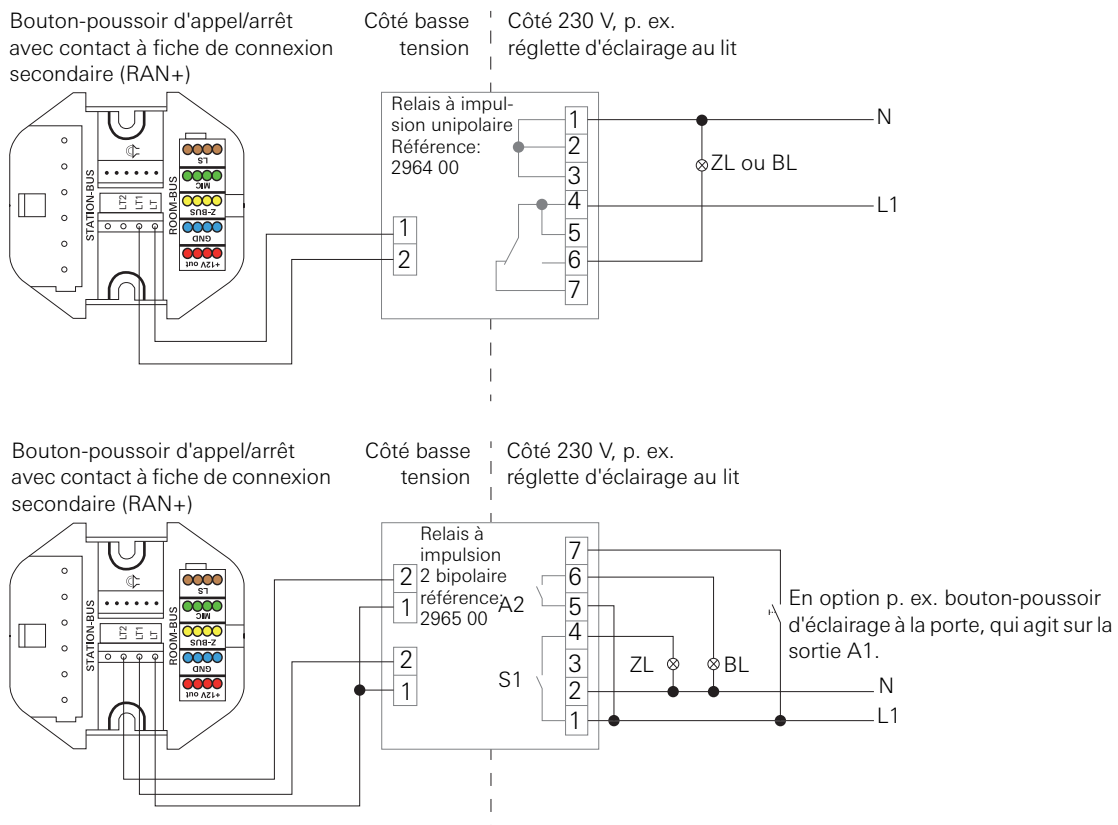

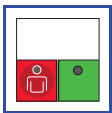

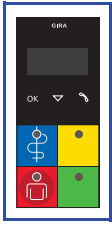
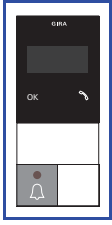
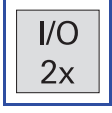
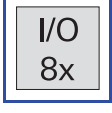




Figure 8: Raccordement de la lampe de chambre (ZL) et/ou de la lampe de lit (BL)

Station

L'unité de commande centrale pour la station est la centrale de station (SZ+). Elle relie entre eux les appareils de commande centraux au niveau de la chambre (terminaux de bureau d'infirmières/chambres, modules de chambre) via le bus de station.

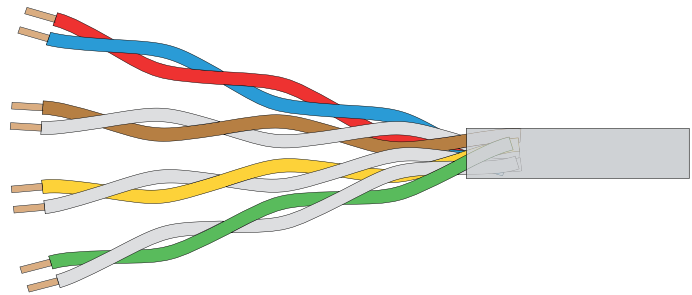
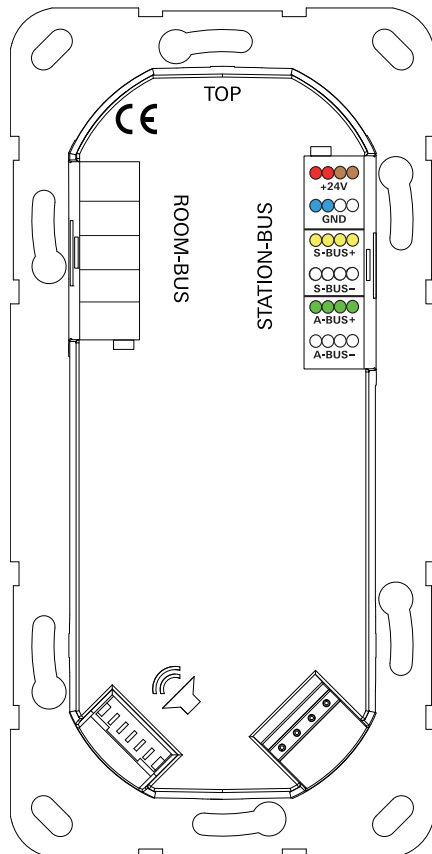
Illustration	Désignation	Raccordement à	Lieu de montage	Capacité vocale
	Centrale de station Plus (SZ+) Référence 5971 00	Bus de station Bus système	p. ex. local technique de la station	Uniquement commande de la transmission vocale.
	Module de chambre avec boutons-poussoirs d'appel et de présence (ZM+) Référence 5920 ..	Bus de chambre Bus de station	Chambre de patient/bureau d'infirmières: - A côté de la porte	-
	Terminal de chambre appel de médecin et présence 2 Plus (ZT+) Référence 5925 .. (module vocal compris dans la livraison)	Bus de chambre Bus de station	Chambre de patient: - A côté de la porte	✓
	Terminal pour bureau d'infirmières avec appel de médecin et présence 2 Plus (DZT+) Référence 5929 .. (module vocal compris dans la livraison)	Bus de chambre Bus de station	Bureau d'infirmières: - A côté de la porte	✓
	Module de porte vocal Plus (TMS+) Référence 5919 ..	Bus de station	Porte de station: - A côté de la porte	✓
	Module E/S encastré Plus (IOUP+) Référence 5978 00	Bus de station	Quelconque	-
	Module E/S apparent Plus (IOAP+) Référence 5979 00	Bus de station	p. ex. local technique de la station	-
	Afficheur de couloir Plus (FD+) Référence 5976 00	Bus de station	Couloir de la station	-
	Afficheur de couloir bilatéral Plus (FDD+) référence 5977 00	Bus de station	Couloir de la station	-

Câblage du bus de station

Pour le câblage du bus de station, on recommande des câbles de télécommunication J-Y(St)Y 4 x 2 x 0,8 mm.

Des câbles système spéciaux ne sont pas nécessaires ou sont au cas par cas joints aux appareils (p. ex. câbles plats audio pour les terminaux de bureau d'infirmières/chambres).

Le codage de couleur des bornes de bus de station aux appareils se base sur le codage de couleur du type de ligne J-Y(St)Y 4 x 2 x 0,8 mm.



Câble à utiliser:

Câble de télécommunication selon DIN VDE 0815
4 x 2 x 0,8 mm

p. ex. J-Y(St)Y (contenant du PVC).

Ou:

J-H(St)H ou

J-2Y(St)H

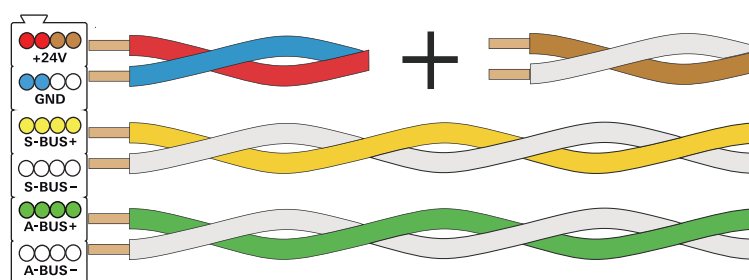
(sans halogènes)

> disposent d'un autre codage de couleur et sont 4 fois torsadés. Veuillez tenir compte des indications dans le mode d'emploi du système.

Figure 9: Raccordement des câbles à un appareil de bus de station, raccorder avec "correspondance des couleurs"

Câblage de la borne de bus de station

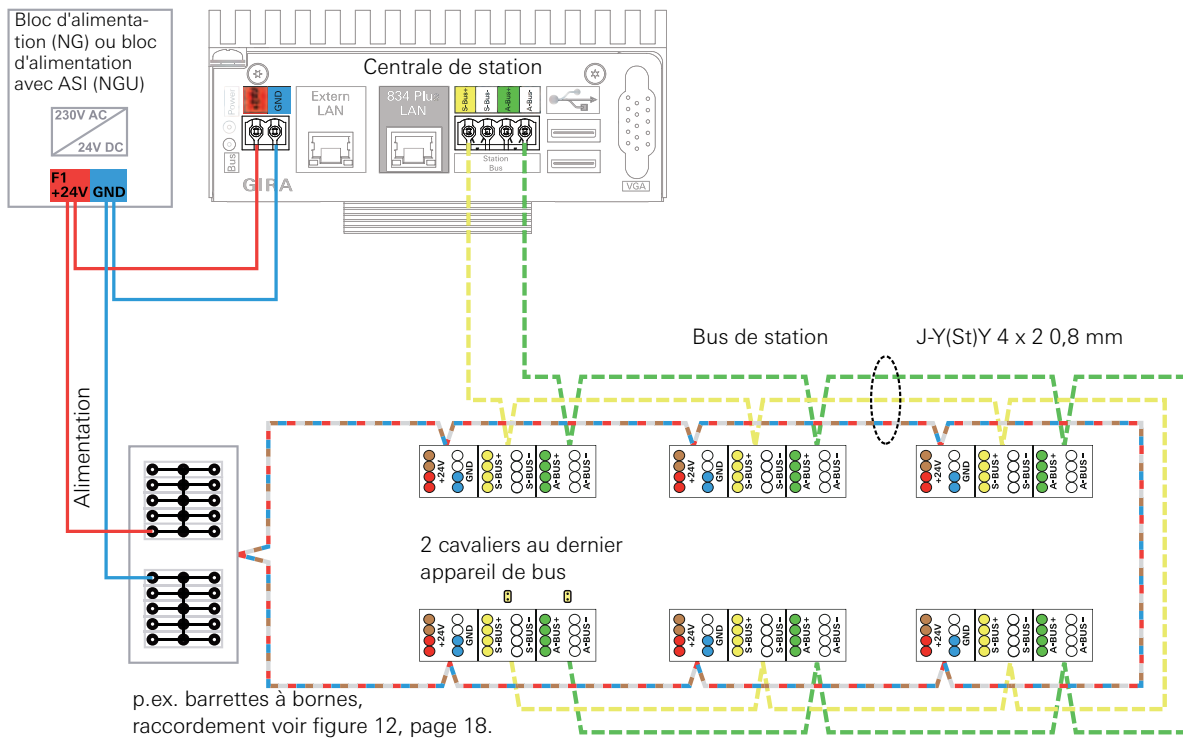
Pour l'alimentation, on utilise les paires de conducteurs rouge/bleu et brun/blanc (doublement de la section).



Les deux paires de conducteurs jaune/blanc (bus de données) et vert/blanc (bus audio) doivent être respectivement torsadés dans l'ensemble du système (Twisted Pair).

Figure 10: Utilisation de 2 paires de conducteurs pour le doublement de la section de l'alimentation

Raccordement des participants au bus à l'alimentation et ligne de bus



Légende:

- Alimentation: Maximum 300 m par bloc d'alimentation. Boucler la ligne. 24 + (rouge et brun), GND (bleu et blanc).
- - - Bus de station: paire de conducteurs jaune et blanc. Max. 1.000 m / max. 52 participants au bus de la station.
- - - Bus audio: paire de conducteurs vert et blanc. Max. 1.000 m.

Figure 11: Exemple de câblage pour le raccordement des participants au bus de station et à la tension d'alimentation

Les lignes de bus (jaune/blanc et vert/blanc) doivent être bouclées d'appareil en appareil. La centrale de station constitue toujours le début du bus de données. Les dérivations ne sont pas admissibles. La ligne ne peut - à la différence de l'alimentation - pas être bouclée.

Le dernier appareil du bus de station doit être pourvu de deux cavaliers jaunes (compris dans la livraison de la centrale de station) afin d'activer les résistances de terminaison (120 Ω).

Mesures des résistances de terminaison dans le système:

- Tous les appareils du bus de station doivent être hors tension.
- La mesure se fait entre jaune et blanc (bus de données) et entre vert et blanc (bus audio).
- Le résultat avec cavaliers branchés:
 - env. 60 Ω avec centrale de station raccordée
 - env. 120 Ω sans centrale de station raccordée

Alimentation du système

Le système d'appel 834 Plus fonctionne en courant continu 24 V.



Attention: assurer une alimentation sans interruption!

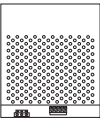

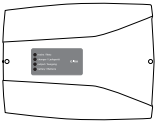

Les appareils du système d'appel 834 Plus doivent disposer d'une alimentation sans interruption!

(voir à ce sujet VDE 0834 partie 1)

Si une alimentation centrale (230 V) sans interruption existe dans le bâtiment d'installation, les redresseurs de secteur (référence: 5981 00 et 5998 00) peuvent être utilisés sans alimentation sans interruption (ASI) dédiée.

Si aucune ASI centrale n'est disponible, le redresseur de secteur avec ASI (référence: 5999 00) doit être utilisé.

Les alimentations en courant continu suivantes sont disponibles pour le système d'appel 834 Plus:

Illustration	Désignation	Description	Lieu de montage
	Redresseur de secteur Plus (NG+) Référence 5981 00	Suivant EN 60950-1 Entrée: 230 V AC Sortie: 24 V DC/6 A	Local technique - Montage dans la distribution secondaire / sur rail DIN
	Redresseur de secteur Plus apparent (NGA+) Référence 5998 00	Suivant EN 60950-1 Entrée: 230 V AC Sortie: 24 V DC/6 A	Local technique - Montage apparent
	Redresseur de secteur ASI Plus (NGU+) Référence 5999 00	Suivant EN 60950-1 Entrée: 230 V AC Sortie: 24 V DC / 6 A Accus: 2 x 12 V / 12 Ah A contrôle autonome.	Local technique - Montage apparent
	Accus pour redresseur de secteur ASI Référence 5991 00	Suivant EN 60950-1 2 x 12 V / 12 Ah	Local technique - Montage apparent

Alimentation (câblage 24 V) d'une station

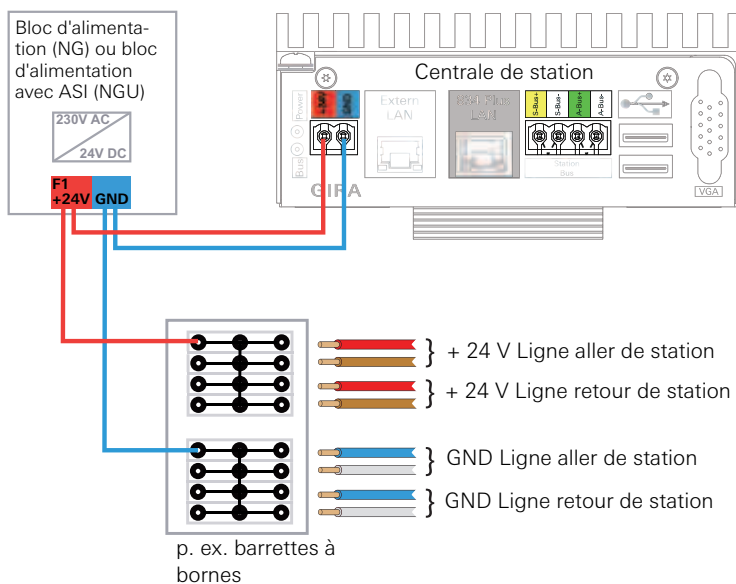


Figure 12: Lignes aller et retour de l'alimentation à la barrette à bornes

Equipotentialité

Lorsqu'on utilise plusieurs blocs d'alimentation dans une installation, on doit prévoir un équilibrage de potentiel entre les lignes de masse des différents blocs d'alimentation (recommandation 1,5 mm²).

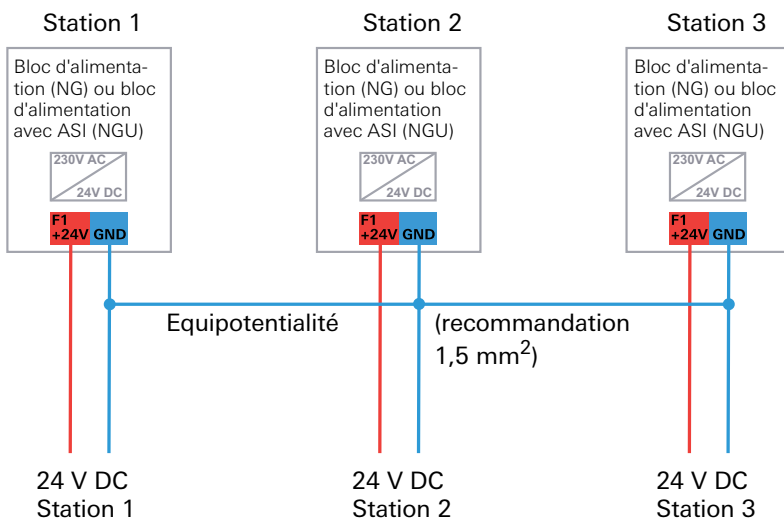


Figure 13: Equilibrage du potentiel entre les blocs d'alimentation d'une installation

Même si plusieurs blocs d'alimentation sont utilisés dans une seule station, on doit prévoir un équilibrage du potentiel.

Tableau des points d'énergie (calcul du nombre maximum d'appareils par bloc d'alimentation)

A l'aide du tableau de points d'énergie, on calcule le nombre maximum d'appareils qui peuvent être alimentés par un bloc d'alimentation. La base pour le calcul est formée par les points d'énergie. Les points d'énergie sont dimensionnés de telle façon à prendre en compte le facteur de simultanéité lors de l'exploitation d'une installation. Les appareils de chambre sont déjà inclus dans les points d'énergie des terminaux de bureau d'infirmières/chambres et des modules de chambre. Seuls les appareils qui sont directement raccordés à un bloc d'alimentation sont pris en compte dans le tableau.

Appareil d'alimentation	Référence:	Points
Redresseur de secteur 24 V/6 A	5981 00	55
Redresseur de secteur 24 V/6 A, AP	5998 00	55
Redresseur de secteur 24 V/6 A, AP avec ASI	5999 00	55

Exemple de calcul:

Nombre d'appareils	Points
1	55

Consommateur	Symbole	Points
Terminal pour bureau d'infirmières	DZT+	2
Terminal de chambre	ZT+	2
Module de chambre	ZM+	1
Afficheur de couloir unilatéral	FD+	2
Afficheur de couloir bilatéral	FDD+	3
Module E/S de bus de station apparent Plus (8/8)	IOAP+	1
Module E/S de bus de station encastré Plus (2/2)	IOUP+	1
Commutateur Ethernet	SW+	1
Centrale de station Plus	SZ+	4
Centrale de contrôle système Plus	SSZ+	6

Nombre d'appareils	Points
1	2
22	44
1	3
1	1
1	1
1	4

Somme des points d'énergie des consommateurs raccordés

55

Dans l'exemple montré ci-dessus, les appareils d'une station consomment 55 points d'énergie, un bloc d'alimentation suffit donc pour cette station, celui-ci fournissant 55 points d'énergie.

Si un bloc d'alimentation ne suffit pas pour l'alimentation d'une station, un bloc d'alimentation supplémentaire doit être installé dans le système.



Attention: ne pas brancher les blocs d'alimentation en parallèle.

Pour chaque bloc d'alimentation supplémentaire dans le système, on doit tirer un nouveau tronçon d'alimentation.

Le branchement en parallèle de blocs d'alimentation n'est pas admissible!

Module E/S dans le système d'appel

Les modules E/S servent entre autres à l'intégration de messages de systèmes externes, p. ex. d'un ascenseur, de l'éclairage de secours ou de la sonnette de porte, etc. Les modules I/O mettent à disposition des entrées et des sorties. Un signal de tension à l'entrée déclenche un appel dans le système (le type d'appel et le lieu de la signalisation sont librement sélectionnables). Les sorties réagissent à un appel du système. Ici également, le type d'appel et le lieu de déclenchement sont librement sélectionnables.

Module E/S octuple

Les 8 entrées de ce module sont réparties en 2 groupes (Input 1-4 et Input 5-8). 4 entrées de chaque groupe ont un point de référence commun (COM 1-4 et COM 5-8). Aux entrées, on peut appliquer des tensions de 5-30 V AC/DC. On peut raccorder des tensions externes, ainsi que la propre tension de sortie du module (+24 V out et GND out). Fonctions de la sortie: voir étiquette de l'appareil.

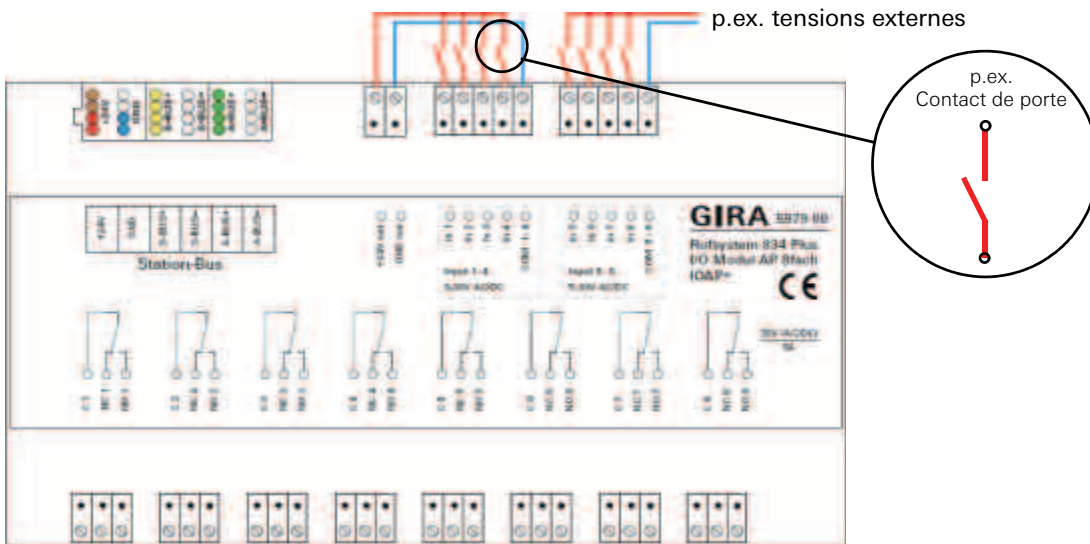


Figure 14: Module E/S octuple

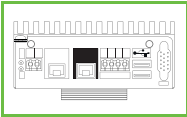
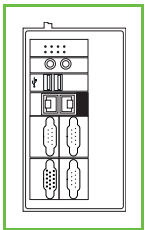


Module E/S double

Aux deux entrées, on peut appliquer des tensions externes de 5-30 V AC/DC comme signal d'entrée, ces tensions d'entrée peuvent également être différentes. Fonctions de la sortie: voir étiquette de l'appareil.



Figure 15: Module E/S double

Système

Illustration	Désignation	Raccordement à	Utilisation dans une grande installation	Utilisation dans une petite installation
	Centrale de station Plus (SZ+) Référence 5971 00	Bus de station Bus système	✓	✓ Uniquement comme appareil individuel, lorsqu'aucune centrale de contrôle système n'est utilisée.
	Centrale de contrôle système (SSZ+) Référence 5970 00	Bus système	✓	-
	Terminal pour bureau d'infirmières CT9 Référence 5927 00	Bus système	✓	✓
	Commutateur Ethernet (SW+) Référence 5985 00	Bus système	✓	✓

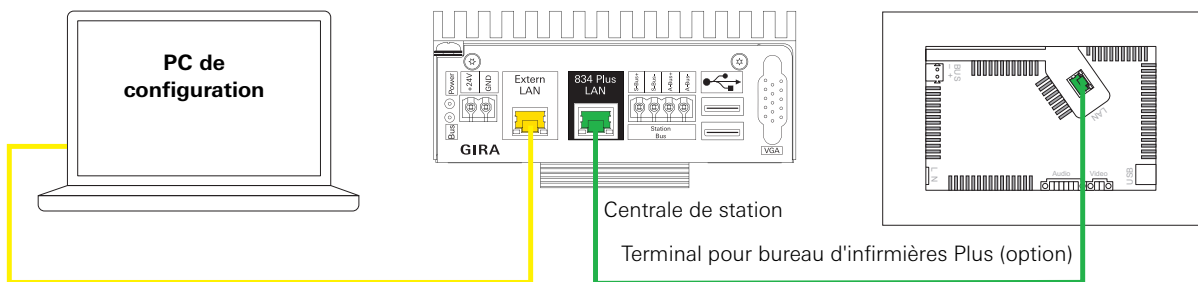
Tous les appareils présents dans une installation de système d'appel sont automatiquement détectés, ceci vaut également pour l'enlèvement et l'ajout (échange) d'appareils.

Pour le paramétrage, on utilise l'assistant de configuration, voir pages 27 et 26.

Câblage du bus système

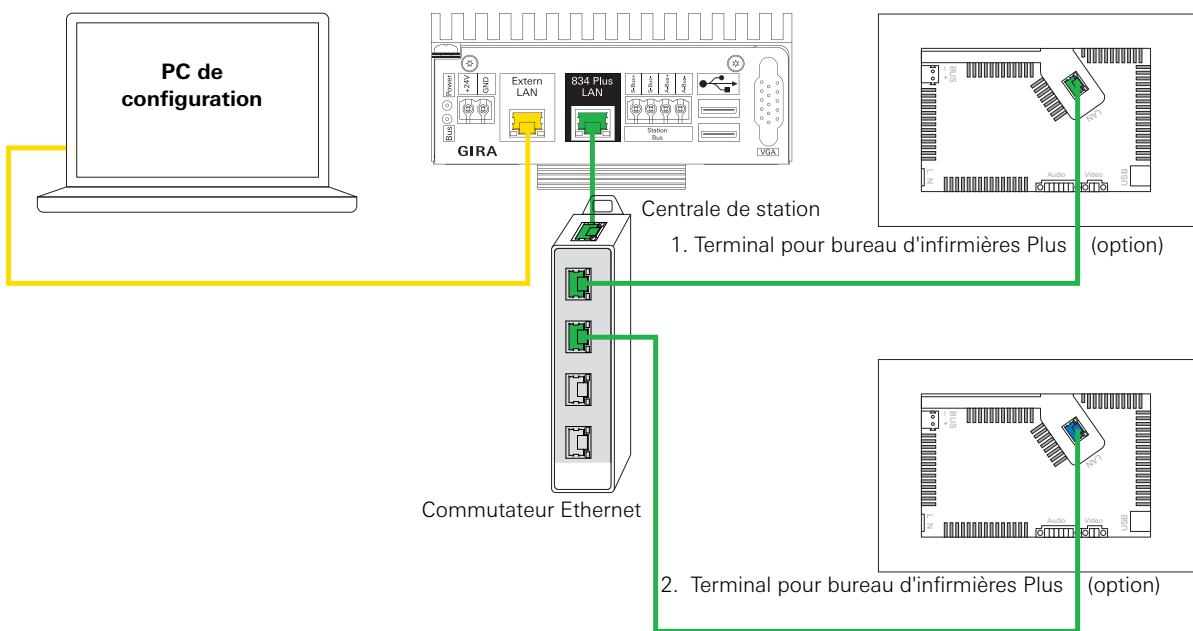
Les illustrations représentent schématiquement les connexions des composants du réseau du système d'appel 834 Plus (LAN 834 Plus et LAN externe). Dans la réalité, les connexions réseau sont p.ex. posées encastrées et les composants reliés entre eux via des prises réseau.

Représentation schématique du niveau système de petites installations



Câblage structuré selon norme ISO (ISO/IEC 11801 (2002)) Ethernet, type de câble paire torsadée, cat. 5 ou supérieure

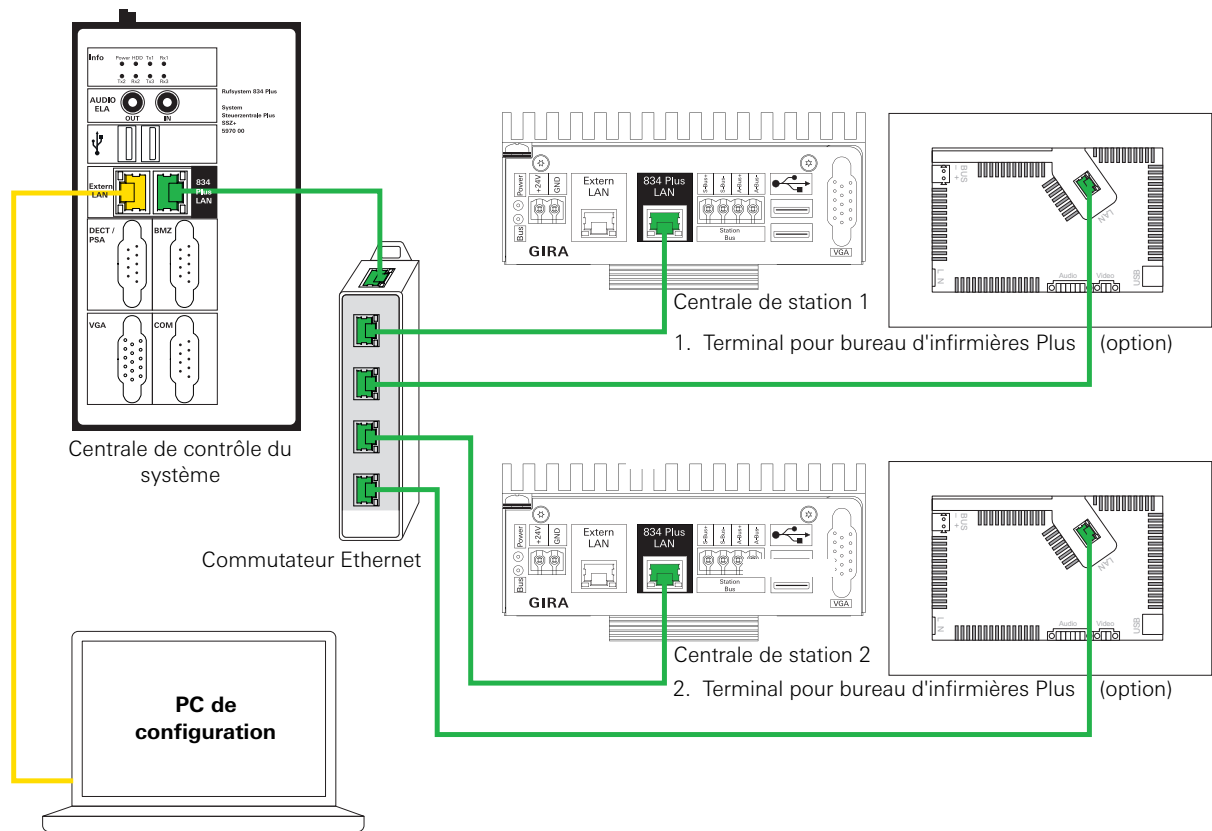
Figure 16a: Petite installation avec un terminal pour bureau d'infirmières Gira Control 9 Plus



Câblage structuré selon norme ISO (ISO/IEC 11801 (2002)) Ethernet, type de câble paire torsadée, cat. 5 ou supérieure

Figure 16b: Petite installation avec plusieurs terminaux pour bureau d'infirmières Gira Control 9 Plus

Représentation schématique du niveau système d'une grande installation



Câblage structuré selon norme ISO (ISO/IEC 11801 (2002)) Ethernet, type de câble paire torsadée, cat. 5 ou supérieure

Figure 17: Connexion des composants du réseau au niveau système (grande installation)

Numéros d'identification (ID) des appareils

Tous les appareils système (participants au bus de chambre et au bus de station ainsi que les centrales de station et les terminaux pour bureau d'infirmières CT9) ont un numéro d'identification individuel (ID).

Ces numéros sont à 7 positions pour tous les appareils (exemple ID 72-04667).

Les deux premiers chiffres décrivent le type d'appareil. Dans l'exemple suivant, 72 signifie qu'il s'agit d'un module de chambre. Les 5 chiffres suivants forment le numéro d'appareil individuel, qui est attribué lors de la production de l'appareil.

Chaque appareil système est pourvu de 2 autocollants (reliés) qui sont imprimés avec le même ID. Un des deux autocollants est solidement collé sur l'appareil, le deuxième y adhère et peut être séparé et collé dans le plan de la station.

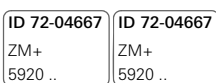


Figure 18: Étiquettes d'appareils avec l'ID d'appareil à coller dans le plan de la station

Le collage d'une des deux étiquettes dans le plan de la station facilite le paramétrage avec le logiciel de configuration, le logiciel reconnaissant l'appareil, mais pas son lieu de montage. A quel endroit de quelle chambre un appareil donné a été installé doit être introduit dans le logiciel à l'aide du plan de la station.

Stationsplan GIRA

Ausfüllhinweise: Ablösbare Geräte-Etiketten in die Tabelle kleben.

ID 12-346679
ZT+ 5925 ..
Zim: 110
Erklärung: Zimmermodul (als die Nummer darf hier optional ein System vorkommen)

ID 23-46679
RT+ 5902 ..
Bett: 1
Erklärung: Zimmergerät am Bett (Bettbezeichnung 1)

ID 34-56789
RT+ 5902 ..
Bett: F
Erklärung: Zimmergerät am Bett F (eigene Bettbezeichnung F für Bett am Fenster)

ID 45-67890
RT+ 5902 ..
Erklärung: Zimmergerät ohne Bettbezeichnung

ID 56-78901
AT+ 5911 ..
B: WC
Erklärung: Gerät im WC Bereich

Stationszentrale		Stationsbusteilnehmer (Flurdisplay, I/O-Modul UP, I/O Modul AP)									
<p>ID 12-346679 ZT+ 5925 .. Zim: ... Erklärung: ...</p>	<p>ID 23-46679 RT+ 5902 .. Bett: 1 Erklärung: ...</p>										
Zimmer ...	z. B. Bett 1	z. B. Bett 2	z. B. Bett 3	z. B. Bett 4
DZT+ ZT+ / ZM-ID	ID 56-78901 AT+ 5911 ..										
z. B. WC	z. B. WC										

Der Stationsplan ist erhältlich unter: <http://www.gira.de/download/>

Vous pouvez obtenir le plan de station dans la zone de téléchargement Gira sous documentation, mode d'emploi, Système d'appel 834 Plus

Figure 19: Plan de station pour coller les étiquettes d'appareils

Mise en service d'une installation de système d'appel

Après l'enclenchement de l'installation, tous les appareils système s'annoncent à la centrale.

- pour une petite installation à la centrale de station,
- pour une grande installation, à la centrale de contrôle système.



Indication: la durée du processus d'annonce peut varier.

Le processus d'annonce des appareils dans le système peut durer jusqu'à 5 minutes pour une grande installation.

Après que la centrale a détecté les appareils système, ceux-ci sont automatiquement surveillés. Les appareils système peuvent maintenant être paramétrés avec l'assistant de configuration. Pour les terminaux de bureau d'infirmières/chambres, on doit attribuer un nom en texte clair ou un numéro de chambre.

Les appareils tombés en panne sont immédiatement affichés dans le système.

L'intégration ultérieure d'appareils est possible à tout moment.

Enlever un appareil du système

Procédure:

- Enlever d'abord l'appareil physiquement du système.
- Ensuite, cet appareil doit également être enlevé du logiciel de l'assistant de configuration.

Installation d'un terminal pour bureau d'infirmières CT9

Pour l'exploitation d'un terminal pour bureau d'infirmières CT9, une unité de commande de chambre (terminal de bureau d'infirmières/chambre ou module de chambre) est nécessaire dans le bureau d'infirmières.

A l'aide de l'assistant de configuration, l'unité de commande de chambre est interconnectée avec le terminal pour bureau d'infirmières CT9. Les appareils sont alors reliés entre eux de manière fonctionnelle.

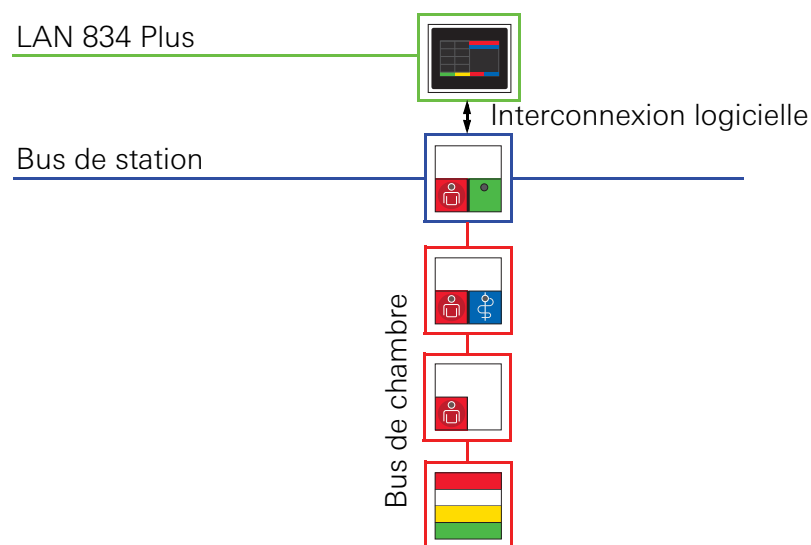


Figure 20: Exemple avec un module de chambre comme unité de commande de chambre et CT9

Configuration du système

La centrale de station et la centrale de contrôle système possèdent respectivement deux raccordements réseau (RJ 45). Le raccordement réseau "LAN 834 Plus" relie entre eux les appareils d'une installation d'appel via un commutateur Ethernet.

Le raccordement réseau "LAN externe" sert au raccordement à un PC externe (pour le paramétrage de l'installation d'appel) ou à un réseau (d'hôpital) externe ou pour le raccordement à un serveur horaire sur l'internet.

Paramétrage de la petite installation

Seule une centrale de station est utilisée. Celle-ci sert d'appareil de commande central pour l'ensemble de l'installation.

Toutes les centrales de station sont préconfigurées de manière standard pour l'utilisation dans une grande installation et doivent dès lors être paramétrées pour l'utilisation dans une petite installation (voir figure 21).

Reliez le PC de mise en service à la centrale de station (LAN externe), voir également le mode d'emploi abrégé de la centrale de station.

Démarrez le navigateur internet (recommandation Firefox à partir de V. 4 ou Google Chrome à partir de V. 11) sur le PC de mise en service.

Pour l'annonce dans l'assistant de configuration (voir figure 22), il vous faut les indications suivantes:

Dans la ligne d'adresse du navigateur, introduire l'adresse IP de la centrale de station:

192.168.0.111

Ouvrez une session avec le nom d'utilisateur et le mot de passe.

Nom d'utilisateur: **admin**

Mot de passe: **admin**

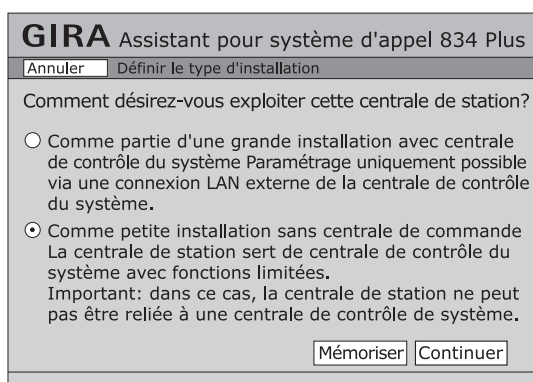


Figure 21: Assistant de configuration dans une centrale de station

Vous trouverez des informations complémentaires dans le mode d'emploi abrégé de la centrale de station ainsi que dans les chapitres "Mise en service" et "Fonctions" du mode d'emploi système et dans l'aide en ligne du logiciel de configuration.

Paramétrage de la grande installation

On utilise une centrale de contrôle système avec plusieurs centrales de station. La centrale de contrôle système sert d'appareil de commande central pour l'ensemble de l'installation et peut être configurée pour cette utilisation.

L'établissement et la configuration d'unités organisationnelles se font ici:

Relier le PC de mise en service à la centrale de contrôle système (LAN externe), voir également le mode d'emploi abrégé de la centrale de contrôle système.

Démarrez le navigateur internet (recommandation Firefox à partir de V. 4 ou Google Chrome à partir de V. 11) sur le PC de mise en service.

Pour l'annonce dans l'assistant de configuration (voir figure 22), il vous faut les indications suivantes:

Dans la ligne d'adresse du navigateur, introduire l'adresse IP de la centrale de contrôle système. **192.168.0.111**

Ouvrez une session avec le nom d'utilisateur et le mot de passe.

Nom d'utilisateur: **admin**

Mot de passe: **admin**

Figure 22: Ecran de démarrage de l'assistant de configuration dans la centrale de contrôle système ou la centrale de station

GIRA Assistant pour système d'appel 834 Plus	
Configurer les unités organisationnelles	Configurer les stations <input type="radio"/> Regrouper les parties de station <input type="radio"/>
Interconnexions et services	Configurer les horaires de service globaux <input type="radio"/> Configurer les interconnexions <input type="radio"/>
Documenter	Topologie logique Topologie physique Documentation complète
Analyser le système	Afficher les messages actuels Consignation/fichiers journaux
Administration	Configurer un accès au réseau Données d'accès Date et heure Sauvegarde/restauration Réglages linguistiques Réglages globaux

Figure 23: Page récapitulative de l'assistant de configuration

Vous trouverez des informations complémentaires dans le mode d'emploi abrégé de la centrale de contrôle système ainsi que dans les chapitres "Mise en service" et "Fonctions" du mode d'emploi système et dans l'aide en ligne du logiciel de configuration.

Progiciels de liaison de systèmes externes

Pour la centrale de contrôle système, on propose des progiciels à acquérir séparément pour la liaison avec des

- installations téléphoniques DECT (DECT = Digital Enhanced Cordless Telecommunications) via ESPA 4.4.4, référence 5994 00
- installations d'alarme incendie via ESPA 4.4.4, référence 5993 00
- installations de haut-parleurs électriques, référence 5996 00
- installations téléphoniques VoIP (VoIP = Voice over IP), référence 5995 00

Les raccordements matériels nécessaires se trouvent à la face avant de la centrale de contrôle système et sont marqués en conséquence.

Vous trouverez des informations complémentaires dans le mode d'emploi abrégé de la centrale de contrôle système ainsi que dans les chapitres "Mise en service" et "Fonctions" du mode d'emploi système et dans l'aide en ligne du logiciel de configuration.



Figure 24: Carte à code d'activation (p. ex. d'une installation téléphonique DECT)

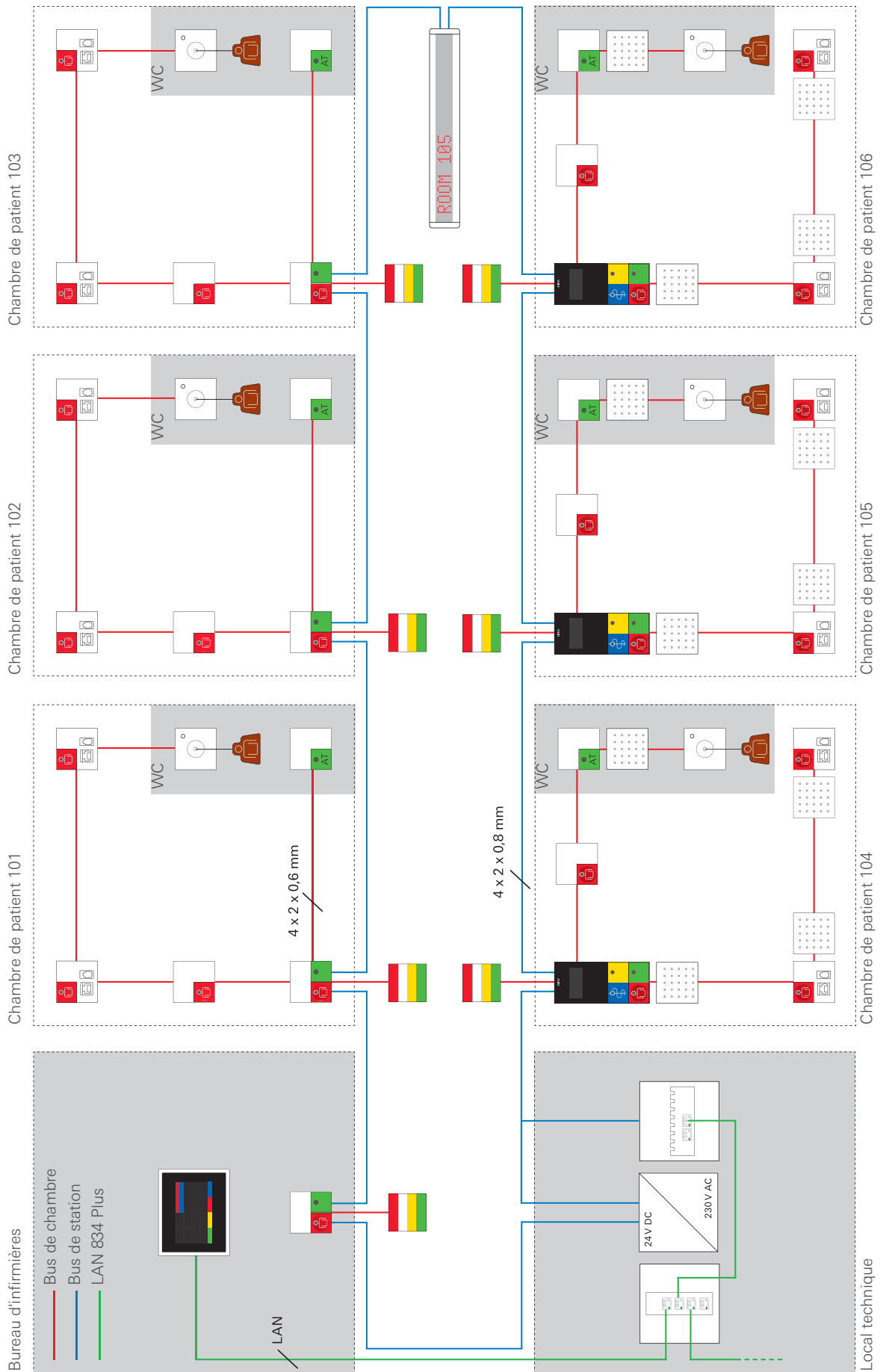
Les différents progiciels sont activés et configurés dans la centrale de contrôle système via l'assistant de configuration (logiciel).

Activation et configuration:

- Commandez un ou plusieurs progiciels supplémentaires via votre partenaire de distribution.
- Gira vous enverra une carte à code pour chaque progiciel commandé (voir figure 24).
- Via l'assistant de configuration, introduisez dans la centrale de contrôle système votre nom et le code d'activation qui figure sur la carte à code.
- Votre nom est mémorisé dans la centrale de contrôle système.
- Le progiciel respectif est maintenant activé et peut être appelé dans l'assistant de configuration de la centrale de contrôle système et configuré comme désiré.

Maintenance du Gira Système d'appel 834 Plus:

Veuillez tenir compte des indications dans la norme DIN VDE 0834 (maintenance au moins une fois par an) et le cas échéant d'autres prescriptions légales.



Gira
Giersiepen GmbH & Co. KG
P.O. Box 1220
42461 Radevormwald
Téléphone: +49 (0) 2195 / 602 - 0
Télécopie: +49 (0) 2195 / 602 - 191
Internet: www.gira.com
e-mail: info@gira.com

GIRA