

使用说明

通用LED调光内芯Komfort  
产品号 2455 00



目录

1	安全提示 .....	3
2	预期用途 .....	3
3	产品特性 .....	3
4	操作 .....	4
5	面向专业电工的信息 .....	5
5.1	安装和电气连接 .....	5
5.2	调试 .....	6
6	技术数据 .....	8
7	出现问题时提供的帮助 .....	10
8	附件 .....	11
9	保修 .....	11

## 1 安全提示



**仅允许由具备以下方面相关知识和经验的人员安装：**

- 关于电气设备安装的五大安全规则及相关标准
- 选择合适的工具、测量仪器、安装材料以及可能需要的个人防护装备
- 安装材料的安装
- 根据现场连接条件将设备连接到房屋设备

安装不当会危及您自身和电气设备用户的生命，并存在造成严重财产损失的风险，例如火灾。对于所造成的人身伤害和财产损失，您可能要承担相应的个人责任。

**请联系专业电工！**

**触电危险。**本设备不适合用于切断电源，因为即使设备已关断，负载处仍有电源电势存在。对设备或负载进行操作前，要关断所有相关的断路器。

当设置的运行模式与负载类型不匹配时，可能导致调光器和负载毁坏危险。在连接或更换负载之前正确设置调光原理。

**火险。**在使用感应变压器运行时，必须按照制造商的说明为每台变压器在初级侧提供熔断保护。只能使用符合 EN 61558-2-6 ( VDE 0570, 第 2-6 部分 ) 的安全变压器。

该说明书是产品的一部分，请妥善保管。

## 2 预期用途

- 控制照明的开关及调光
- 运行时使用合适的盖板
- 安装在设备盒内，尺寸符合 DIN 49073

## 3 产品特性

### 产品特性

- 设备根据前沿切相或后沿切相原理工作
- 自动或手动设置与负载相匹配的调光原理
- 通过 LED 显示设置的运行模式
- 可以在无中性线的情况下运行
- 通过保护灯具的软启动打开
- 以上次设置的亮度或保存的开启亮度打开
- 开启亮度可长久保存
- 最小亮度可长久保存
- 最大亮度可永久保存
- 可以连接分机
- 电子短路保护，最迟 7 秒后持久关断

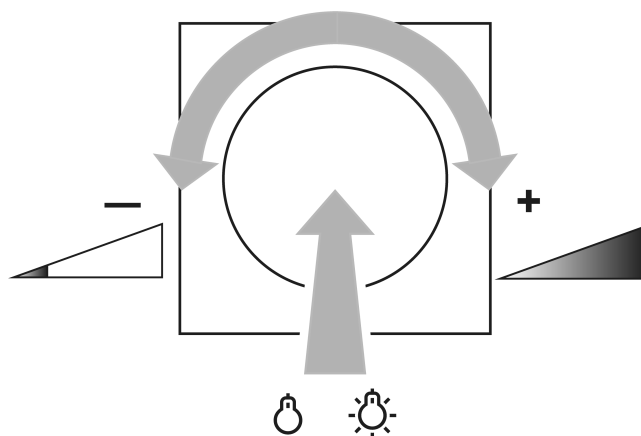
- 电子过热保护
- 酒店卡功能

可以通过功率扩展器进行功率扩展。

## 4 操作

### 开关灯或设置亮度

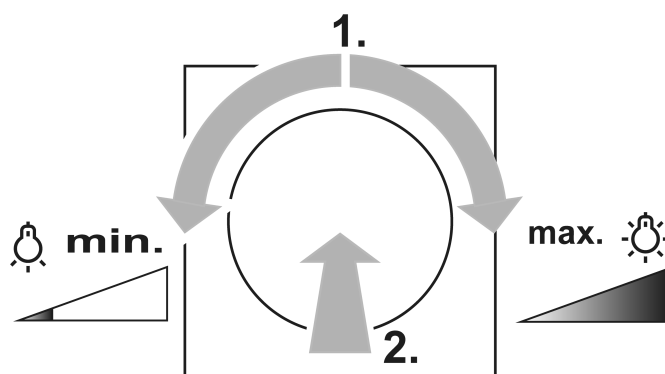
总机上的操作和旋转分机的操作一致。



图像 1: 开关灯或设置亮度

- 短按调节旋钮：灯打开或关闭（看照片 1）。
- 快速旋转调节旋钮：快速更改亮度（看照片 1）。
- 缓慢旋转调节旋钮：缓慢更改亮度（看照片 1）。

### 以最小或最大亮度打开灯



图像 2: 以最小或最大亮度打开

- 将调节旋钮旋转四分之一圈，然后短按调节旋钮：灯以最小或最大亮度打开（看照片 2）。

### 保存开启亮度

- 设置亮度。
- 按住调节旋钮超过 **4 秒**。  
开启亮度被保存。灯短暂熄灭又重新亮起即为按下。

### 删除开启亮度

- 短按调节旋钮：灯以保存的开启亮度打开。
- 按住调节旋钮超过 **4 秒**。  
开启亮度被删除。此后将以上次设置的亮度值打开。灯会短时关闭并重新打开，以进行确认。

### 通过带按键面板或按钮开关的双线、三线分机进行操作

- 短按：灯打开或关闭。
- 灯关闭时长按：以最小亮度打开。
- 开灯时长按：设置亮度。到达相应结束值时，调光过程停止。
- i** 按钮开关：每次重新长按，都会切换调光方向。
- 灯开启时按住整个按键面板超过 **4 秒**：  
保存开启亮度。灯短暂熄灭又重新亮起即为按下。
- i** 重新保存相同亮度时，删除开启亮度。此后将以上次设置的亮度值打开。灯会短时关闭并重新打开，以进行确认。
- i** 按钮开关：无法保存或删除开启亮度。

## 5 面向专业电工的信息

### 5.1 安装和电气连接



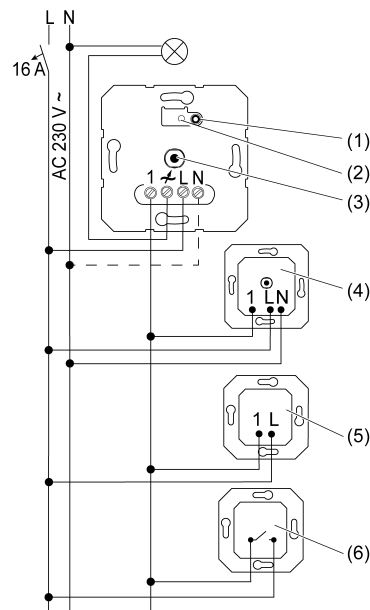
#### 危险！

触摸带电部件可能导致触电。

触电可能导致死亡。

在设备上作业或安装之前，必须断开电源。为此关断所有相关的断路器，防止重新接通并确保不带电。遮盖相邻的带电部件。

## 安装和电气连接



图像 3: 含有可选分机的接线图

- (1) **Dimm-Mode**按键
- (2) 调光原理的显示 LED
- (3) 旋转轴
- (4) 旋转分机，三线分机
- (5) 双线分机
- (6) 按钮开关，常开触点

每个 16 A 断路器连接最大 600 W 的 LED 或节能灯。连接变压器时，注意遵守变压器制造商的规定。

可以在无中性线的情况下运行。

请注意导线截面，参见技术数据。

只有当发光的按钮开关具备一个单独的 N 连接端子时，才能将其连接。

通过短按**Dimm-Mode**按键 (1) 可以开关灯。

本调光器考虑到市场上大多数 LED 灯的不同电子特性。但是，不能排除在个别情况下不会达到预期的效果。

### 重置过热保护/短路保护

如果触发了电子过热保护或短路保护，则要将调光器与电源断开。

## 5.2 调试

运行模式：通用、R、L、C、LED（出厂设置）

- 自动校准为负载、后沿切相、前沿切相或 LED 前沿切相

**运行模式：LED 后沿切相，LED  $\triangleleft$** 

- 后沿切相调光的负载。

不允许连接感应变压器。

**运行模式：LED 前沿切相，LED  $\triangle$** 

- 前沿切相调光的负载。

不允许连接感应变压器。

**设置运行模式和最小亮度**

前提条件：灯已关闭。

- 按下**Dimm-Mode**按键 (1)，直到 LED (2) 亮起。

LED	Dimm-Mode
GN (grün, green)	R,L,C,LED
RD (rot, red)	LED $\triangleleft$
BU (blau, blue)	LED $\triangle$

图像 4: LED 颜色与调光原理的对应关系

- 多次短按**Dimm-Mode**按键 (1)，直到选中所需的运行模式。  
LED (2) 亮起，颜色为所选运行模式的颜色（看照片 4）。
- 按下**Dimm-Mode**按键 (1) 1 秒以上并按住。  
LED (2) 闪烁。灯以一半亮度开启，然后缓慢变暗。
- i** 运行模式切换为通用时首先校准为负载。继续按住调光模式按键 (1)。
- i** 设置最小亮度，使灯在最低调光位置以及以最小亮度开启时仍保持可见发光状态。
- 一旦达到所需的最小亮度，就松开**Dimm-Mode**按键 (1)。  
LED (2) 亮起，运行模式和最小亮度设置完毕。
- 可选择再次更改最小亮度：再次按下**Dimm-Mode**按键 (1) 超过 1 秒。
- 保存设置：短按**Dimm-Mode**按键 (1) 不到 1 秒或 30 秒内不操作。LED (2) 熄灭。

**设置最大亮度**

前提条件：灯已打开。

- 按下**Dimm-Mode**按键 (1) 4 秒以上并按住。

LED (2) 闪烁。灯以最大亮度开启，然后缓慢变暗。

- 一旦达到所需的最大亮度，就松开**Dimm-Mode**按键 (1)。
- 可选择再次更改最大亮度：再次按下**Dimm-Mode**按键 (1) 超过 1 秒。
- 保存设置：短按**Dimm-Mode**按键 (1) 少于 1 秒或 30 秒内不操作。LED (2) 熄灭。

### 开启或关闭酒店卡功能

使用酒店卡时，取出卡时电源电压会切断，插入卡时电源电压会接通。通过酒店卡功能，无需额外操作调光器即可开启灯。电源电压恢复后，调光器以保存的开启亮度打开灯。仅提供 LED 后沿切相或 LED 前沿切相的运行模式。

前提条件：负载已关闭。

- 按住旋转轴 (3)，直到设置完成。
- 按下**Dimm-Mode**按键 (1) 超过 4 秒。  
LED (2) 闪烁绿色或红色。
- 短按**Dimm-Mode**按键 (1)。  
LED (2) 闪烁红色。酒店卡功能已打开。LED (2) 闪烁绿色，酒店卡功能已关闭。
- 松开旋转轴 (3)。

设置已保存。灯会短时打开并重新关闭，以进行确认。

如果在打开酒店卡功能之前设置了通用运行模式，则会自动切换到 LED 后沿切相或 LED 前沿切相。如果设置了 LED 后沿切相或 LED 前沿切相的运行模式，则保留此设置。当酒店卡功能关闭时，保留最后设置的运行模式。

## 6 技术数据

额定电压	AC 230 V ~
电源频率	50 / 60 Hz
待机功率	约 0.35 W
功率损耗	约 4 W
环境温度	-5 ... +45 °C
25° C 时的连接负载	见表 2

运行模式 **LED** ：高压 LED 灯的连接负载典型值为 3 ... 400 W，带低压 LED 的电子变压器的连接负载典型值为 20 ... 200 W。

混合负载

电阻-电容	20 ... 420 W
电容-电感	不允许
电阻-电感	20 ... 420 VA
电阻和高压 LED	典型值 3 ... 100 W
电阻和节能灯	典型值 3 ... 100 W

功率说明包括变压器损耗。

通用运行模式下，以至少 85% 的额定负载运行电感变压器。

电阻-电感混合负载：最多 50% 份额的电阻负载。否则可能出现校准错误。

无中性线运行：最小负载 50 W。不适用于带高压 LED 和节能灯的负载。

功率降低

超过 25 °C 后每增加 5 °C -10%

安装在木质墙体或干式墙体内部时 -15%

安装在多路组合中时 -20%

功率扩展器 参见功率扩展器说明

分机数量

三线分机，旋转分机 10

双线分机，按钮开关 无限

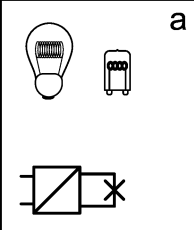

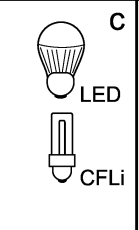
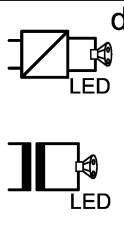
导线总长度

– 负载导线 最长 100 m

– 分机 最长 100 m

可夹持导线截面 (看照片 5)

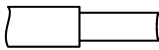
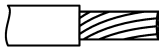
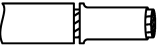
安装深度 24 mm

 a	 b	 c	 d
W 20...420	W/VA 20...420	W 3...100	W/VA 20...100

- a 白炽灯、高压卤素灯和带低压卤素灯的电子变压器  
 b 带低压卤素灯的电感变压器  
 c 高压 LED 灯和节能灯

d 带 LED 灯的 LED 电子镇流器；带 LED 灯的电感变压器

表 1: 灯具负载

	1 x .5 ... 4 mm <sup>2</sup> 2 x .5 ... 2.5 mm <sup>2</sup>
	1 x .5 ... 4 mm <sup>2</sup> 2 x .5 ... 2.5 mm <sup>2</sup>
	1 x .5 ... 4 mm <sup>2</sup> 2 x .5 ... 1.5 mm <sup>2</sup>

图像 5: 可夹持导线截面

## 7 出现问题时提供的帮助

**连接的 LED 或节能灯在最低调光位置关闭或闪烁**

原因：设置的最小亮度过低。

提高最小亮度。

**连接的灯在最低调光位置不打开或延迟打开**

原因：设置的最小亮度过低。

提高最小亮度。

**连接的 LED 或节能灯闪烁或发出嗡嗡声，无法正确调光，设备发出嗡嗡声**

原因 1：灯具不可调光。

查看制造商的说明。

更换为其他型号的灯具。

原因 2：运行模式（调光原理）与灯具不完全匹配。

检查其他运行模式下的运行，必要时减少连接负载。

手动设置运行模式。

更换为其他型号的灯具。

原因 3：调光器在无中性线的情况下连接。

可能的话，连接中性线，否则将灯具更换为其他型号。

**连接的 LED 或节能灯在最低调光位置时过亮；调光范围过小**

原因 1：设置的最小亮度过高。

调小最小亮度。

原因 2：运行模式（调光原理）与连接的高压 LED 灯不完全匹配。

检查其他运行模式下的运行，必要时减少连接负载。

手动设置运行模式。

将高压 LED 灯更换为其他型号。

调光器短时关断负载后再次接通。

原因：已触发短路保护，但在此期间不再有故障。

调光器已关闭且无法重新开启

原因 1：已触发过热保护。

将调光器与电源断开，为此关闭断路器。

LED 后沿切相：减少连接负载。更换为其他型号的灯具。

LED 前沿切相：减少连接负载。检查 LED 后沿切相设置下的运行。更换为其他型号的灯具。

让调光器冷却至少 **15 分钟**。

重新接通断路器和调光器。

原因 2：已触发过压保护。

LED 后沿切相：检查 LED 前沿切相设置下的运行，必要时减少连接负载。

更换为其他型号的灯具。

原因 3：已触发短路保护。

将调光器与电源断开，为此关闭断路器。

排除短路故障。

重新接通断路器和调光器。

**i** 短路保护不是基于传统的保险丝，不对负载电路进行电隔离。

原因 4：负载故障。

检查负载，更换灯具。使用感应变压器时，检查初级保险丝。

调光器关闭时，LED 灯光微弱

原因：LED 灯不适合此调光器。

使用补偿模块，详见附件。

使用另一个型号或制造商的 LED 灯。

## 8 附件

补偿模块 LED

订货号 2375 00

## 9 保修

在法律规定范围内通过专业商店提供保修。请将有问题的设备连同一份故障说明交给或寄给（免付邮资）对您负责的销售商（专业商店/安装公司/电器专业商店）。这些销售商会将设备转交给 Gira Service Center。

Gira

**Giersiepen GmbH & Co. KG**

Elektro-Installations-  
Systeme

Industriegebiet Mermbach  
Dahlienstraße  
42477 Radevormwald

Postfach 12 20  
42461 Radevormwald

Deutschland

Tel +49(0)21 95 - 602-0

Fax +49(0)21 95 - 602-191

[www.gira.de](http://www.gira.de)  
[info@gira.de](mailto:info@gira.de)