

使用说明

按键接口 2 位 Standard
产品号 5182 00

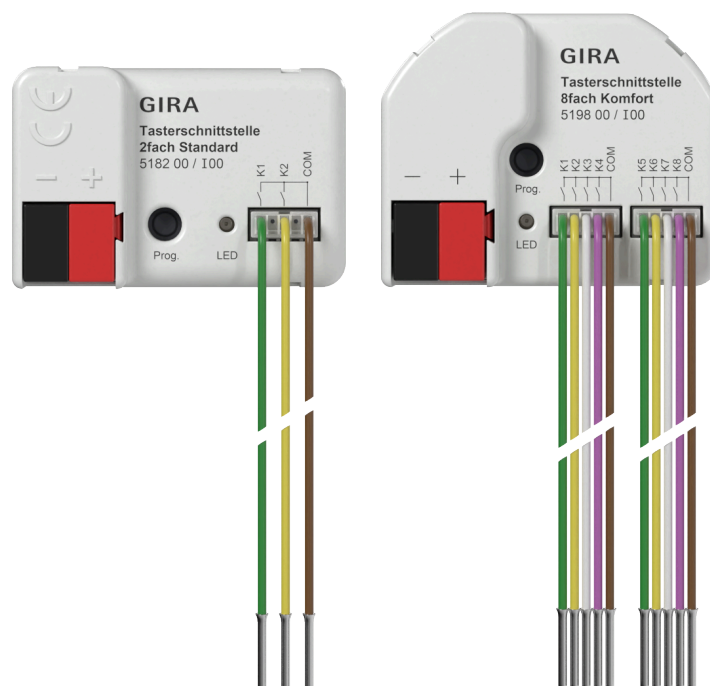
按键接口 4 位 Standard
产品号 5184 00

按键接口 8 位 Standard
产品号 5188 00

按键接口 2 位 Komfort
产品号 5192 00

按键接口 4 位 Komfort
产品号 5194 00

按键接口 8 位 Komfort
产品号 5198 00



目录

1	安全提示	3
2	系统信息	3
3	预期用途	3
4	产品特性	3
5	安装和电气连接.....	4
6	调试	7
6.1	安全状态模式和主复位	7
7	技术数据	8
8	附件	10
9	保修	10

1 安全提示

为避免可能的损坏，请阅读并遵守以下说明：



只允许专业电工执行电气设备的安装和连接。

触电危险。进行安装和布线时要遵守适用于 SELV 电路的规定和标准。

安装时存在触电危险。在安装环境中，不允许使用带有 FELV、PELV 或电网电压的线路。总线上不再存在 SELV 电位。

安装时存在触电危险。不得将外部电压与输入连接。可能损坏设备，并且总线上不再存在 SELV 电位。

该说明书是产品的一部分，请妥善保管。

2 系统信息

本设备为 KNX 系统的产品，符合 KNX 标准。理解该产品的前提条件是必须通过 KNX 培训掌握详细的专业知识。

本设备的功能取决于软件。关于软件版本、功能范围及软件本身的详细信息，参见制造商产品数据库。

本设备可更新。固件更新可方便地通过 Gira ETS 服务 App（附加软件）完成。

本设备具有 **KNX Data Secure** 功能。**KNX Data Secure** 提供建筑物自动化中的防篡改保护，并可在 ETS 项目中配置。前提条件是必须掌握详细的专业知识。安全调试需要附在设备之上的设备证书。安装过程中必须从设备上取下设备证书并将其妥善保管起来。

借助 5.7.7 或 6.1.0 版本或更高版本的 ETS 进行设备的规划、安装及调试

3 预期用途

- 在 KNX 系统中对标准和舒适型设备进行操作。
- 输入用于查询 KNX 系统中的常规无电位触点，并向总线发送报文，以报告用电器的状态、计数器读数、操作等。
- 输出用于控制 LED（仅 KNX）
- 与合适的盖板配套安装在尺寸符合 DIN 49073 的设备盒内
- 安装在开关和按键内芯后面时，请使用安装深度足够的设备盒

4 产品特性

- 根据不同类型，有两个、四个或八个独立通道用作输入或输出，具体取决于参数设置
- 所有通道有共同的参考电位
- 封锁单个通道
- 通过总线供电，无需附加电压

输出

- 连接 LED
- 短路保护、过载保护和反极性保护
- 可以并联输出，用于电流需求较高的用电器

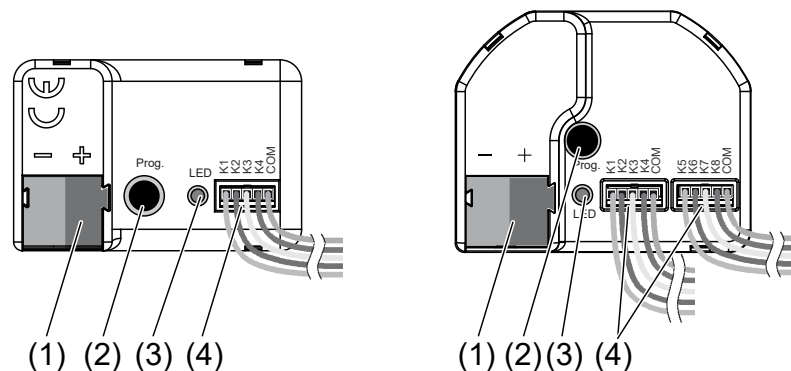
输入

- 连接无电位触点，如按钮、开关或簧片触点
- 脉冲电流可避免所连接的触点发生接触污染（形成氧化层）
- 操作功能：开关、调光、百叶帘、场景或室温控制
- 用于调光、色温、RGBW、温度或亮度值的值发送器
- 总线电压故障后传输当前输入状态

另外对于舒适型的输入

- 连接门窗触点以评估打开、关闭、倾斜的状态和手柄位置
- 连接泄漏、冷凝和温度传感器（见附件）
- 带主计数器和中间计数器的脉冲计数器
- 连接按钮、门窗触点时组合相邻的输入通道
- 逻辑功能

5 安装和电气连接



图像 1: 设备结构

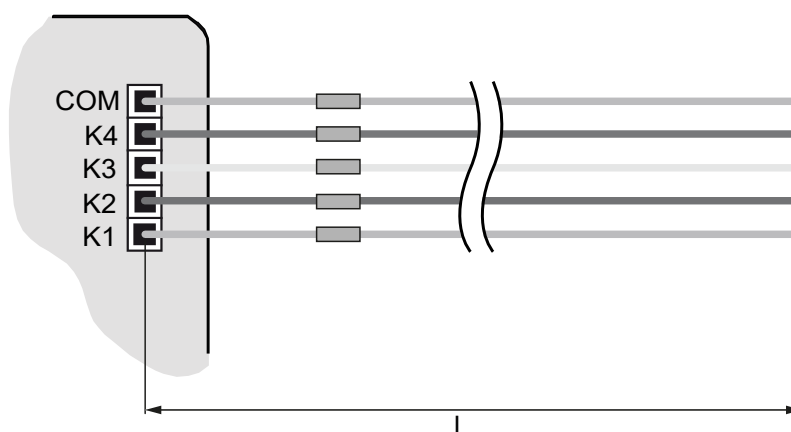
- (1) 总线接口
- (2) 编程按键
- (3) 编程 LED
- (4) 连接导线

安装提示

- 为了避免干扰性 EMC 辐射，输入导线不应与电源线或负载线平行铺设。

- 输入和输出连接导线的电压电位不与总线电压电隔离。
连接导线实际延长了总线。必须遵守总线长度规定 (最大 1000 m) 。
- 不要相互连接多个按钮接口的 **COM** 接口。
- 舒适型：NTC 温度传感器使用通道 1 和 2 (参见章节“附件” ▶ 页码 10)。
- 连接 LED 不需要串联电阻。

延长随附的导线束 (看照片 2) 时, 请注意最大导线长度 **l**: 5182 00, 5184 00, 5188 00 最大 10 m, 5192 00, 5194 00, 5198 00 最大 30 m。适用的原则是: 每个导线束的 COM 导线总长度不得超过最大导线长度 **l**。



图像 2: 最大导线长度

安装并连接设备

- 按照正确的极性连接带接线端子的总线导线 (红色 = +, 黑色 = -) (看照片 1)。
- 输入或扫描设备证书并将其添加到项目中。建议使用高分辨率相机扫描二维码。
- 建议: 在安装时从设备上删除设备证书。
- 记录并安全保管所有密码。
- 安装在合适的设备盒内。注意布线和导线间距



危险!

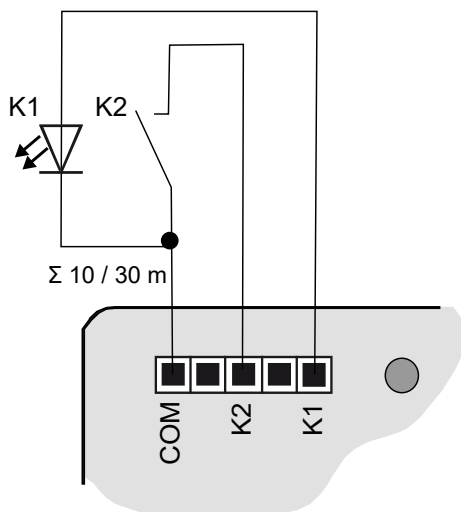
连接 230 V 电源电压或其他外部电压时存在触电危险!

触电可能导致死亡。

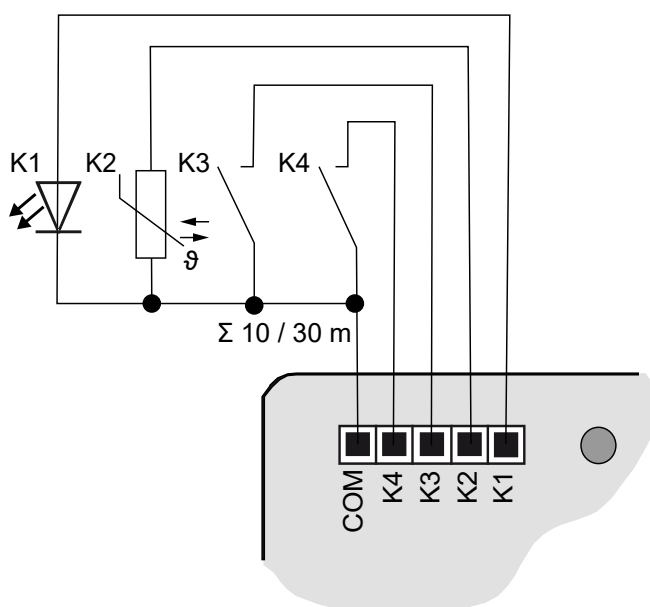
可能损坏设备。

仅连接无电位按钮、开关或触点。

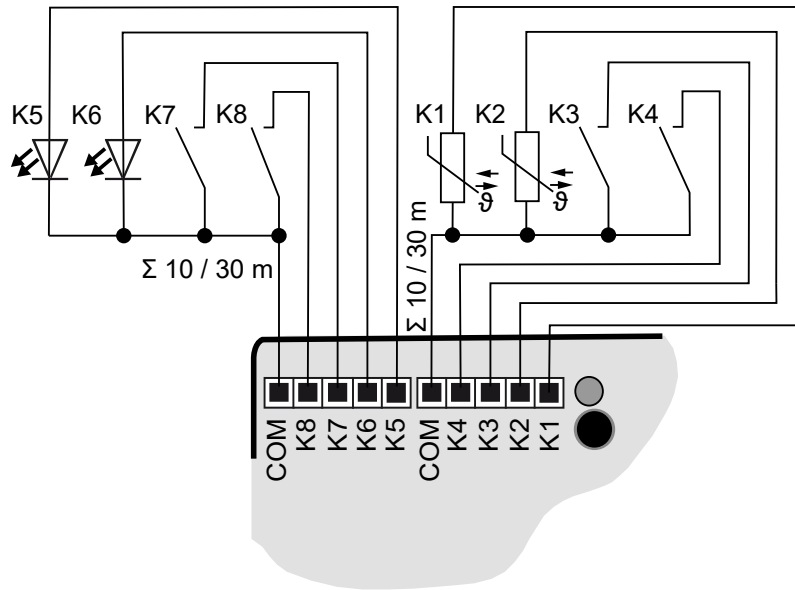
- 根据连接示例, 使用随附的连接导线 (4) 连接按钮、开关、触点、LED 或 NTC (看照片 3) 至 (看照片 5)。连接示例显示了输入、输出和传感器的使用。



图像 3: 2 通道按钮接口的连接示例

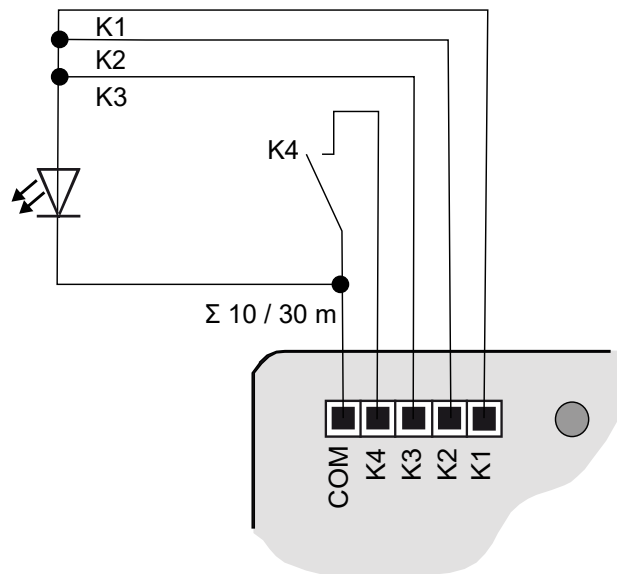


图像 4: 4 通道按钮接口的连接示例



图像 5: 8 通道按钮接口的连接示例

为了提高输出电流，也可以在相同的参数设置下并联输出，在示例（看照片 6）中 **K1-K3** 并联。



图像 6: 并联输出的连接示例

6 调试

6.1 安全状态模式和主复位

安全状态模式

安全状态模式停止执行已加载的应用程序。

i 仅设备的系统软件仍在工作。可执行 ETS 诊断功能和设备编程。

激活安全状态模式

- 关断总线电压或拔下 KNX 接线端子。
- 等待约 10 秒。
- 按住编程按键。
- 接通总线电压或插上 KNX 接线端子。
- 等待至编程 LED 缓慢闪烁。
- 放开编程按键。

安全状态模式已启用。

即使在安全状态模式下，重新短按编程按键，也可以像往常一样开启和关闭编程模式。编程模式启用时，编程 LED 停止闪烁。

停用安全状态模式

- 关断总线电压（等待约 10 秒）或者执行 ETS 编程过程。

主复位

主复位将设备复位至基本设置（物理地址 15.15.255，固件保留）。然后，必须用 ETS 重新运行设备。

安全运行时：主复位停用设备安全功能。然后，设备可通过设备证书重新投入运行。

执行主复位

前提条件：安全状态模式已启用。

- 按下编程按键并按住超过 5 秒。

编程 LED 快速闪烁。

- 放开编程按键。

编程 LED 亮起。设备执行主复位并重新启动。

约 5 秒后，编程 LED 熄灭。设备再次运行就绪。

设备恢复出厂设置

使用 Gira ETS 服务 App 可使设备恢复出厂设置。该功能使用设备中包含的、在交付时激活（交付状态）的固件。恢复出厂设置后，设备将失去物理地址和配置。

7 技术数据

环境温度	-5 ... +45 °C
仓储/运输温度	-25 ... +75 °C

防护等级	IP20
防触电保护分类	III
通道数量	
5182 00, 5192 00	2
5184 00, 5194 00	4
5188 00, 5198 00	8
输出电压	
5182 00, 5184 00, 5188 00	DC 3.3 V SELV
5192 00, 5194 00, 5198 00	DC 5 V SELV
每个通道的输出电流	
5182 00, 5184 00, 5188 00	最大 3.3 mA
5192 00, 5194 00, 5198 00	最大 3.2 mA
LED 电流 (正向电压为 1.7 V 的红色 LED)	
5182 00, 5184 00, 5188 00	每个输出 1.6 mA
5192 00, 5194 00, 5198 00	每个输出 2.2 mA
通道接口	
5182 00, 5192 00	3 芯导线束
5184 00, 5194 00	5 芯导线束
5188 00, 5198 00	2 个 5 芯导线束
导线束长度	
5182 00, 5184 00, 5188 00	25 cm, 可延长至最大 10 m
5192 00, 5194 00, 5198 00	25 cm, 可延长至最大 30 m
导线推荐	J-Y(St)Y 2×2×.8
尺寸 (长 x 宽 x 高)	
5182 00, 5192 00, 5184 00, 5194 00	43.0 x 28.5 x 15.4 mm
5188 00, 5198 00	43.5 x 35.5 x 15.4 mm
KNX 介质	TP256 (双绞线 256)
KNX 调试模式	S 模式
额定电压	DC 21 ~ 32 V SELV
总线电流消耗	
5182 00	4 ... 7 mA

5184 00	4 ... 9 mA
5188 00	4 ... 12 mA
5192 00	5 ... 10 mA
5194 00	5 ... 12 mA
5198 00	5 ... 18 mA

总线接口

接线端子

8 附件

远程传感器 货号 1493 00

泄漏传感器 货号 5068 00

冷凝传感器 货号 5069 00

9 保修

在法律规定范围内通过专业商店提供保修。请将有问题的设备连同一份故障说明交给或寄给（免付邮资）对您负责的销售商（专业商店/安装公司/电器专业商店）。这些销售商会将设备转交给 Gira Service Center。

Gira
Giersiepen GmbH & Co. KG
Elektro-Installations-
Systeme

Industriegebiet Mermbach
Dahlienstraße
42477 Radevormwald

Postfach 12 20
42461 Radevormwald

Deutschland

Tel +49(0)21 95 - 602-0
Fax +49(0)21 95 - 602-191

www.gira.de
info@gira.de