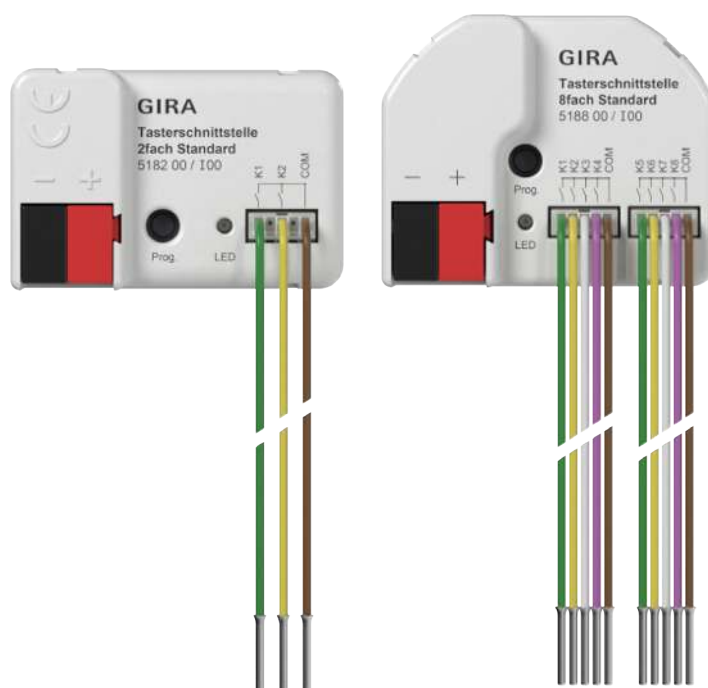


使用说明

按键接口 2 位 Standard
产品号 5182 00

按键接口 4 位 Standard
产品号 5184 00

按键接口 8 位 Standard
产品号 5188 00



目录

1	安全提示	3
2	系统信息	3
3	预期用途	3
4	产品特性	3
5	安装和电气连接.....	4
6	调试	6
6.1	安全状态模式和主复位	6
7	技术数据	7
8	参数表	9
9	保修	10

1 安全提示

为避免可能的损坏，请阅读并遵守以下说明：



只允许专业电工执行电气设备的安装和连接。

触电危险。进行安装和布线时要遵守适用于 SELV 电路的规定和标准。

安装时存在触电危险。在安装环境中，不允许使用带有 FELV、PELV 或电网电压的线路。总线上不再存在 SELV 电位。

安装时存在触电危险。不得将外部电压与输入连接。可能损坏设备，并且总线上不再存在 SELV 电位。

该说明书是产品的一部分，请妥善保管。

2 系统信息

该设备是 Gira One 智能家居系统的产品。通过 Gira Projekt Assistenten 可以简单而省时运行 Gira One 系统。

Gira One 智能家居系统实现了照明、加热和遮阳的控制和自动化，并且可以连接各种第三方系统等。它可以通过 Gira One 开关进行操作，也可以通过 App 在家中或远程安全操作。电气专业人员可以免费远程维护 Gira One 项目。

Gira One 设备之间的数据传输是加密的。由此可防止外部访问和第三方篡改。

可使用免费的版本 5.x 或更高版本的 Gira Project Assistant (GPA) 进行调试。免费的功能和安全更新也会通过 GPA 传输到 Gira One 设备上。

Gira One 系统基于全球公认的 KNX 智能家居标准。

3 预期用途

- 在 Gira One 系统中运行
- 输入用于查询 Gira One 系统中的常规无电位触点，并向总线发送报文，以报告用电器的状态、计数器读数、操作等。
- 与合适的盖板配套安装在尺寸符合 DIN 49073 的设备盒内
- 安装在开关和按键内芯后面时，请使用安装深度足够的设备盒

4 产品特性

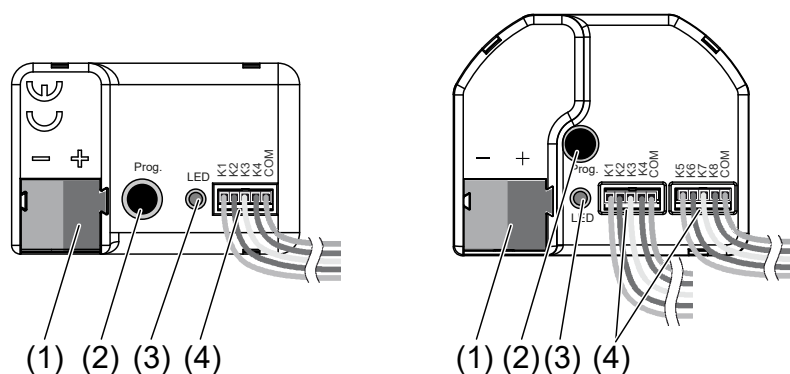
- 输入：连接无电位触点，如按钮、开关、簧片触点或感烟报警器。
- 输入用于控制 Gira One 执行器或采集状态信息。
- 脉冲电流可避免所连接的触点发生接触污染（形成氧化层）
- 输入用于控制 Gira One 执行器或采集状态信息。
- 根据不同类型，有两个、四个或八个独立输入。
- 使用版本 5.2 自索引 01 起的 Gira Project Assistant (GPA) 调试按钮接口

- Gira One 设备之间的数据传输是加密的。

输入

- 翘板开关的单区操作或双区操作可配置。
- 对连接具有开关、调光、遮阳和通风、场景调用、楼梯（运动探测器）、通过 Gira G1 进行楼层呼叫、车库门和开门装置功能的翘板开关进行参数设置。
- 连接无电位触点。
- 开关、调光、遮阳和通风用电器的便捷组控制系统。
- 风力、霜冻、亮度或雨量传感器的开关触点评估可通过无电位继电器触点来进行，以保护遮阳和通风用电器免受环境影响。
- Smart Home App 中的窗口触点查询和可视化设置：打开一扇窗会在 5 分钟后进入防冻加热运行模式。
- Smart Home App 中的门触点查询和可视化设置：打开一扇门会导致百叶窗或卷帘窗帘升起并锁定。
- 查询热泵的加热/冷却切换情况，以便能够将当前运行模式（加热或冷却）传输至加热控制器。
- 切换触点显示用于在 Smart Home App 中显示触点状态。

5 安装和电气连接



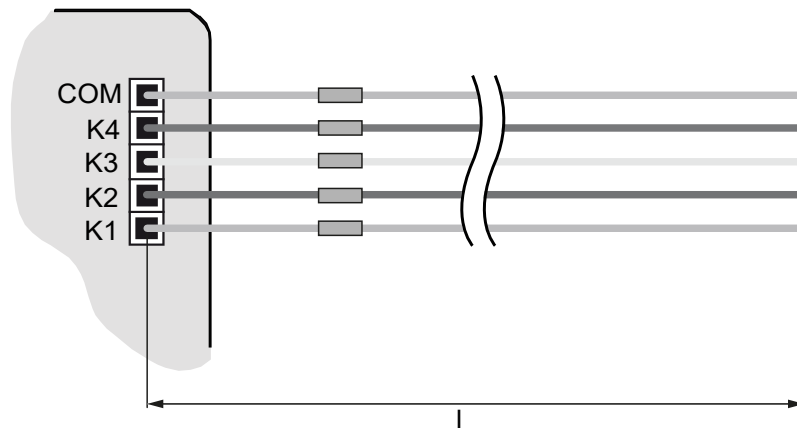
图像 1: 设备结构

- (1) 总线接口
- (2) 编程按键
- (3) 编程 LED
- (4) 连接导线

安装提示

- 为了避免干扰性 EMC 辐射，输入导线不应与电源线或负载线平行铺设。
- 输入和输出连接导线的电压电位不与总线电压电隔离。
连接导线实际延长了总线。必须遵守总线长度规定（最大 1000 m）。
- 不要相互连接多个按钮接口的 COM 接口。

延长随附的导线束（看照片 2）时，请注意最大导线长度 l （最大 10 m）。适用的原则是：每个导线束的 COM 导线总长度不得超过最大导线长度 l 。



图像 2: 最大导线长度

安装并连接设备

- 按照正确的极性连接带接线端子的总线导线（红色 = +，黑色 = -）（看照片 1）。
- 输入或扫描设备证书并将其添加到项目中。建议使用高分辨率相机扫描二维码。
- 建议：在安装时从设备上删除设备证书。
- 记录并安全保管所有密码。
- 安装在合适的设备盒内。注意布线和导线间距



危险！

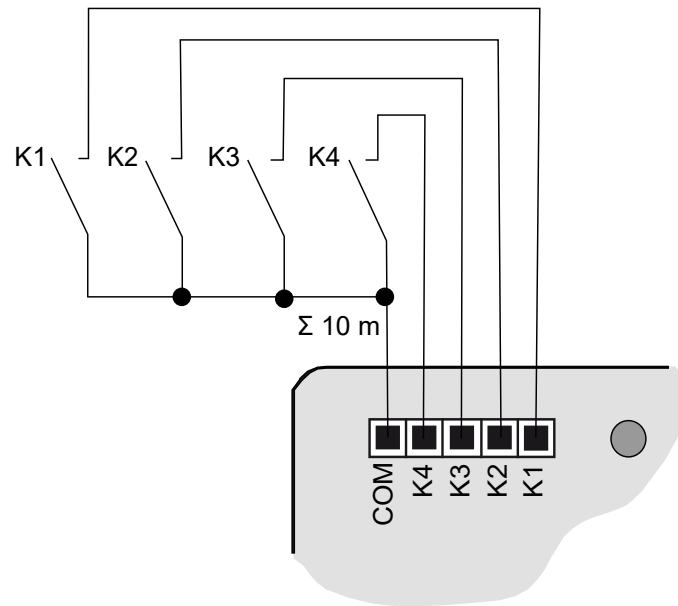
连接 230 V 电源电压或其他外部电压时存在触电危险！

触电可能导致死亡。

可能损坏设备。

仅连接无电位按钮、开关或触点。

- 根据连接示例，使用随附的连接导线（4）连接按钮、开关或触点（看照片 3）。



图像 3: 4 通道连接示例

6 调试

调试

可使用版本 5.2 或更高版本的 Gira Project Assistant (GPA) 进行调试。为此需扫描设备证书。

6.1 安全状态模式和主复位

安全状态模式

安全状态模式可停止执行程序。仅设备的系统软件还在工作。可实现诊断功能和设备编程。

激活安全状态模式

- 断开总线电源或拔下总线端子。
- 等待约 10 秒。
- 按住编程按键。
- 接通总线电源或插上总线端子。
- 等待至编程 LED 缓慢闪烁。
- 放开编程按键。

安全状态模式已启用。

停用安全状态模式

- 关断总线电压（等待约 10 秒）或者执行编程过程。

主复位

主复位将设备恢复至基本设置（固件保留）。然后必须用 GPA 重新运行设备。

执行主复位

前提条件：安全状态模式已启用。

- 按下编程按键并按住超过 5 秒。

编程 LED 快速闪烁。

- 放开编程按键。

编程 LED 亮起。设备执行主复位并重新启动。

约 5 秒后，编程 LED 熄灭。设备再次运行就绪。

7 技术数据

环境温度	-5 ... +45 °C
仓储/运输温度	-25 ... +75 °C
防护等级	IP20
防触电保护分类	III
通道数量	
5182 00	2
5184 00	4
5188 00	8
输出电压	DC 3.3 V SELV
每个通道的输出电流	最大 3.3 mA
通道接口	
5182 00	3 芯导线束
5184 00	5 芯导线束
5188 00	2 个 5 芯导线束
导线束长度	25 cm , 可延长至最大 10 m
导线推荐	J-Y(St)Y 2×2×.8
尺寸（长 x 宽 x 高）	
5182 00, 5184 00	43.0 x 28.5 x 15.4 mm
5188 00	43.5 x 35.5 x 15.4 mm
额定电压	DC 21 ~ 32 V SELV

总线电流消耗

5182 00

4 ... 7 mA

5184 00

4 ... 9 mA

5188 00

4 ... 12 mA

总线接口

接线端子

8 参数表

通过 GPA 可设置的参数：

输入

除震时间	10 ... 255 ms
此参数用于单独确定输入的除震时间。 根据此处设置的时间，在输入对输入信号进行延迟评估。	
触点类型	常开触点 常闭触点
此处定义所连接触点的触点类型	
触点常开时	无反应 启动 关断 转换
此参数用于确定连接到输入的触点常开时的反应。	
触点常闭时	无反应 启动 关断 转换
此参数用于确定连接到输入的触点常闭时的反应	

9 保修

在法律规定范围内通过专业商店提供保修。请将有问题的设备连同一份故障说明交给或寄给（免付邮资）对您负责的销售商（专业商店/安装公司/电器专业商店）。这些销售商会将设备转交给 Gira Service Center。

Gira
Giersiepen GmbH & Co. KG
Elektro-Installations-
Systeme

Industriegebiet Mermbach
Dahlienstraße
42477 Radevormwald

Postfach 12 20
42461 Radevormwald

Deutschland

Tel +49(0)21 95 - 602-0
Fax +49(0)21 95 - 602-191

www.gira.de
info@gira.de